



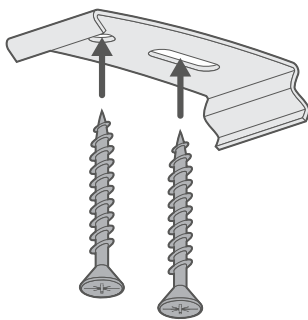
We hebben een handige videoversie van deze montagegids gemaakt. Klik op de afspeelknop om hem te bekijken.

Als je de instructies liever print of gewoon stap voor stap wilt volgen, lees dan verder.

1

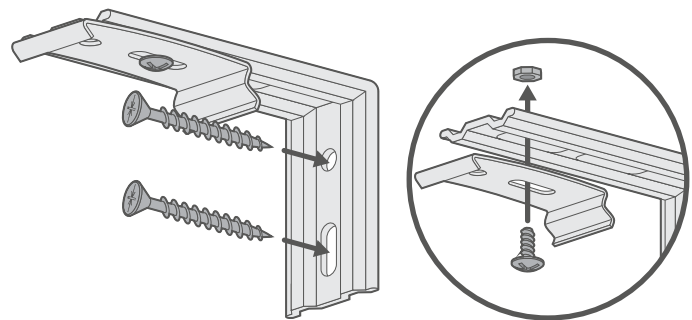
Monteren van de beugels

Je kan de beugels op twee manieren installeren:



Plafond-montage

Waarbij de beugels in het plafond of aan de 'onderkant' van het kozijn worden geschroefd



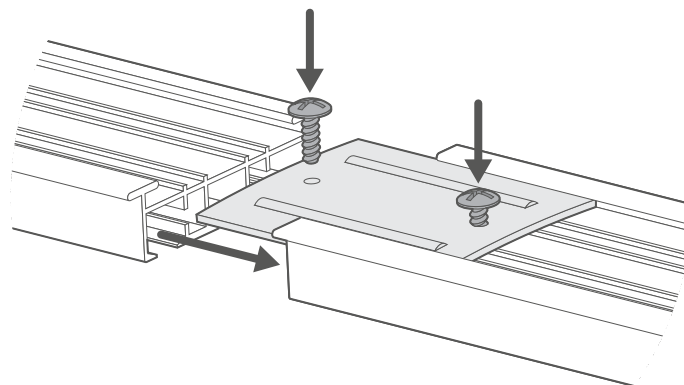
Wand-montage

Waarbij de beugels worden vastgeschroefd op een verticaal oppervlak (een muur of raamkozijn)

2

De rails verbinden

Als je rails minder dan 2600mm breed is, ga dan naar stap 3.

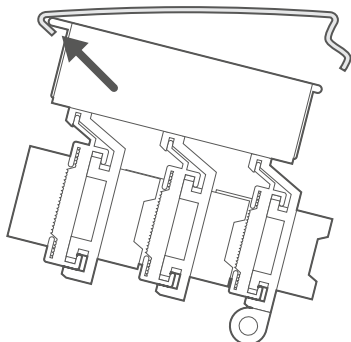


Als de breedte groter is dan 2600 mm, krijg je 2 rails en een verbindingsplaat om deze met elkaar te verbinden.

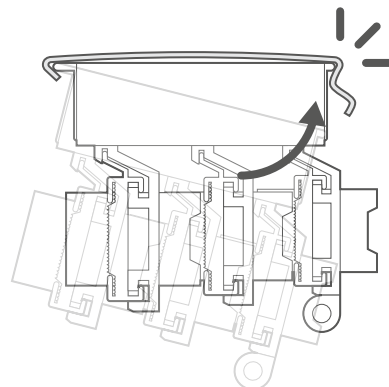
Schuif de verbindingsplaat in de goot aan de bovenkant van het ene deel van de rail, schuif vervolgens het andere deel van de rail ernaast op zijn plaats en zorg ervoor dat de verbindingsplaat in het midden zit. Steek daarna de bijgeleverde schroeven in de gaten van de bevestigingsplaat en schroef ze stevig vast om de rails aan elkaar te bevestigen.

1

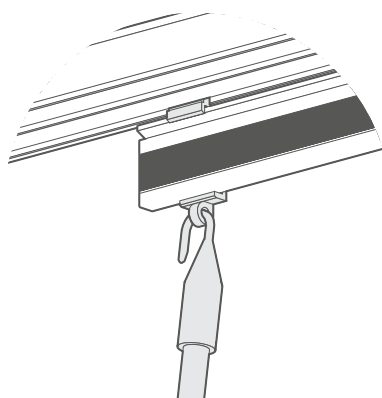
Het monteren van de rails



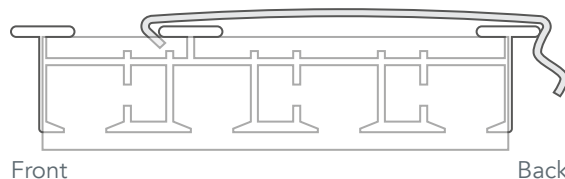
Plaats de voorste lip van de hoofdrail in de voorste lip van de beugel.



Draai vervolgens de achterkant van de hoofdsteun omhoog tot hij vastklikt in de achterste haak van de beugel.

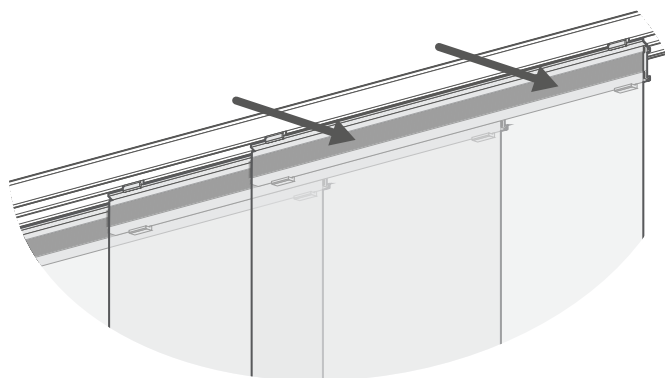


Haak tenslotte de bedieningsstang door het oogje aan het uiteinde van de achterste glijder.



Voor een bredere rails met meer panelen, haak de voorste haak van de beugel over de middelste lip van de hoofdrail, in plaats van de voorste lip.

De stof vastmaken



Druk de klittenbandstrook aan de achterkant van elk paneel op de overeenkomstige strook van elke glijder.