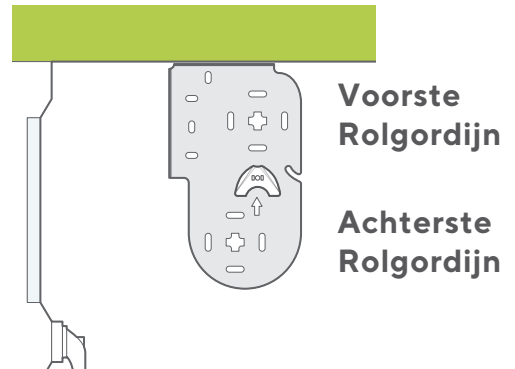


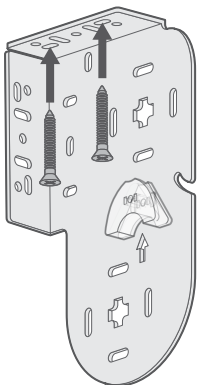
Voordat je begint

Het voorste rolgordijn moet het hoogst en het dichtst bij je zijn, dus zorg ervoor dat je bij het markeren van de plaats waar je de beugels moet plaatsen, het afgeronde deel van de beugel naar beneden hebt gericht.



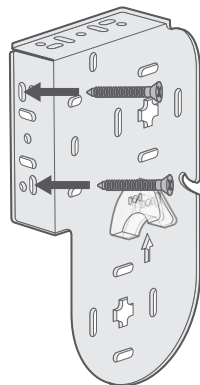
Monteren van de beugels

1



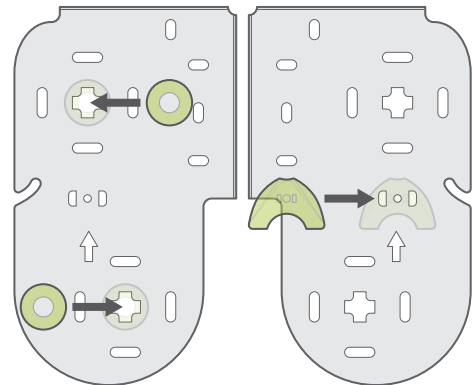
Plafondmontage

Gebruik de schroefgaten aan de bovenzijde van de beugel om het bovenste deel van de beugel te bevestigen.



Wandmontage

Gebruik de schroefgaten aan de achterkant van de beugel om de voorkant te bevestigen.



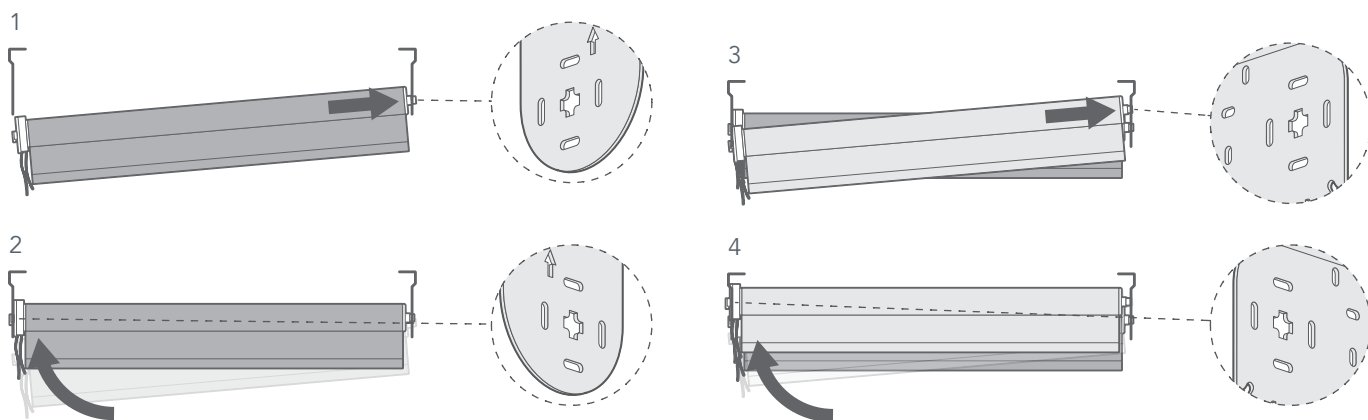
Op de beugel tegenover de plaats waar je de bedieningselementen wilt hebben, klem je de ronde bevestigingen in de twee dwarsuitsparingen in de beugel.

Aan de kant waar de bedieningselementen zich bevinden, klem je het kettinggeleiderhulpstuk in de gleuf in het midden van de beugel.

TOP-TIP:

Gebruik drie schroeven per beugel. Als je in baksteen of pleisterwerk monteert, gebruik dan de meegeleverde pluggen.

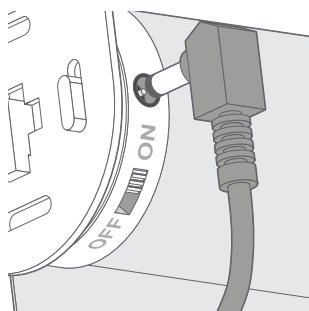
Installeer het dubbel rolgordijn



Installeer eerst het achterste rolgordijn. Begin met het plaatsen van de veerbelaste pen in het onderste ronde gat van de beugel. Duw het rolgordijn naar de beugel toe zodat de veerbelaste stift naar beneden drukt.

Houd de pen ingedrukt, til het zijwaarts geplaatste uiteinde van het rolgordijn omhoog zodat het rolgordijn vlak is en de ketting direct vanaf de onderkant van de zijspanner naar beneden hangt en steek de pennen van het bedieningselement in de dwarsdoorsnede van de beugel.

Zodra je rolgordijn gemonteerd is, raden wij je aan de stekker van de motor in het stopcontact te doen om hem volledig op te laden voor gebruik. Doe de meegeleverde oplaadkabel in de oplaadpoort van de motor en laad hem op totdat de LED op de oplaadstekker groen wordt.



Op de voorkant van het label dat bij je rolgordijn wordt geleverd, vind je een handige QR-code die je met je telefoon kunt scannen. Scan deze om de SmartView app te downloaden!

Top Tip

Wanneer je je rolgordijnen in de app scant, wordt elk rolgordijn van een paar afzonderlijk gescand. Bijv. linker raam, rolgordijn of westelijk raam. Bijv. linkerraam, rolgordijn of keukenraam. Het kan handig zijn om je rolgordijnen zo te benoemen dat het duidelijk is welke rolgordijnen bij welk paar horen.