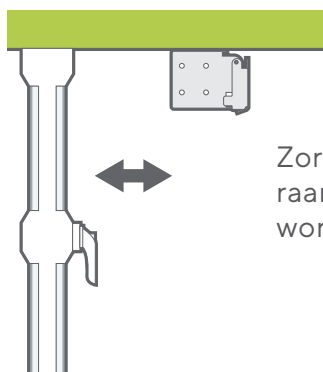


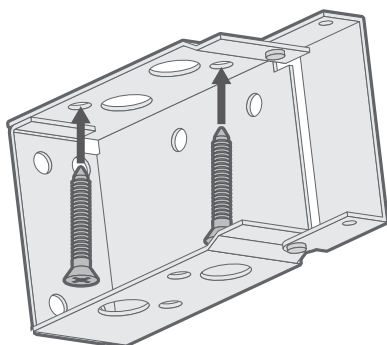
Positionering van de beugels



Zorg ervoor dat de achterkant van de beugel vrij is van uitstekende delen zoals raamgrepen of raamluiken. Hierdoor kan de rolgordijn na installatie correct worden opgehangen.

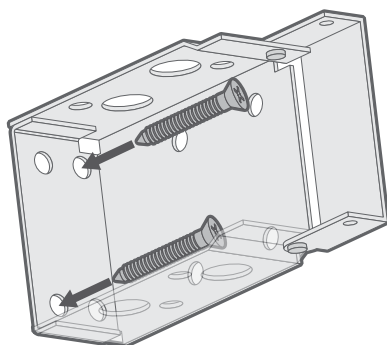
Monteren van de beugels

1



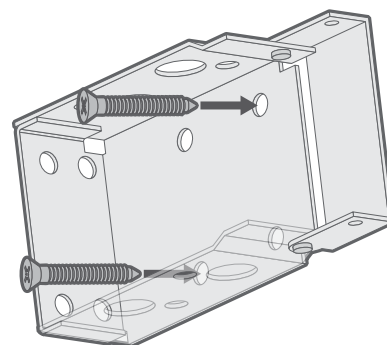
Plafondmontage

De beugels worden direct in het plafond of de bovenkant van het kozijn gemonteerd.



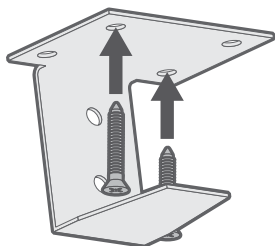
Wandmontage

Waar de beugels in de muur of direct in het raamkozijn gemonteerd worden.

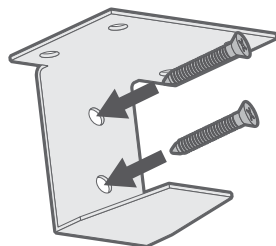


Zijkantmontage

Waar de beugels in de zijkant van het kozijn gemonteerd worden.



Plafondmontage



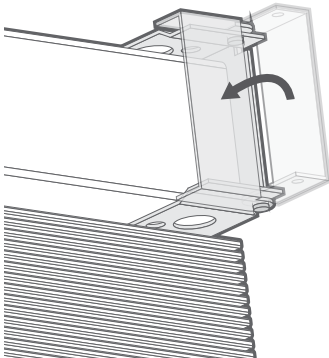
Wandmontage

Bredere jaloezieën worden geleverd met steunbeugels. Deze moeten gepositioneerd worden in het midden van het raam op dezelfde hoogte als de reguliere beugels. Zorg ervoor dat de positie van de steunbeugels vrij is van koorden die uit de bovenbak komen. Steunbeugels kunnen zowel aan het plafond of in de wand gemonteerd worden.

Monteer het Houten Jaloezieën

TOP-TIP:

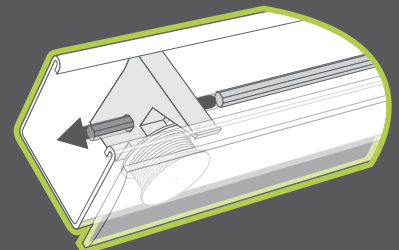
Als je de raamdecoratie in het kozijn monteert, voer dan stap 4 uit voordat je de raamdecoratie installeert.



Na de montage van de beugels de vergrendelingen in de geopende stand (omhoog) brengen en de hoofdrail aan beide zijden in de doos steken en vervolgens de vergrendelingen sluiten om de raamdecoratie vast te zetten. Er is een 'klik' te horen wanneer de sluiting volledig gesloten is.

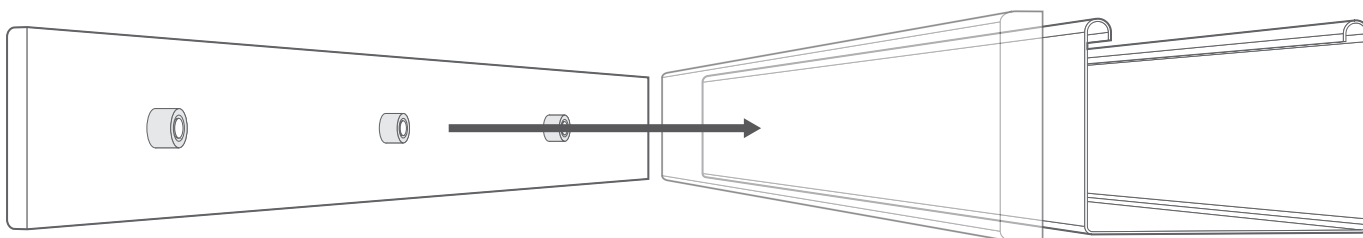
TOP-TIP:

Als je aan de koorden trekt om de jaloezieën te kantelen, maar ze bewegen niet, neem dan de jaloezieën van de beugels (zorg ervoor dat de jaloezieën in hun 'open' positie staan en dat de koorden even lang zijn) en kijk dan binnenin de bovenkant van de jaloezieën. Een metalen staaf die de componenten met elkaar verbindt is tijdens het transport waarschijnlijk uit zijn plaats gegleden - schuif de staaf gewoon terug naar links, door het mechanisme, om hem te bevestigen.



Monteren van de sierlijst

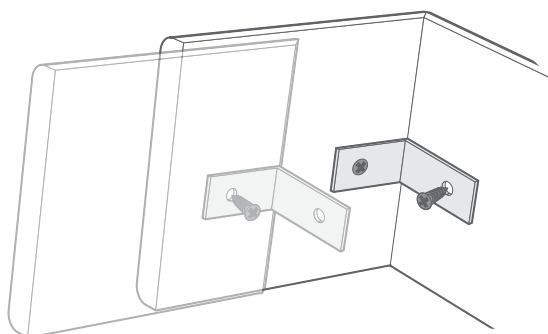
De sierlat heeft magneten aan de achterkant - plaats de sierlat tegen de hoofd rail en de magneten klikken het op zijn plaats.



Aanwijzing bij montage in het kozijn:

Het kan zijn dat je de houten bovenbak moet inkorten om in je kozijn te passen. Dit komt omdat bij het invoeren van de breedte, de breedte het smalste punt van het kozijn is. Omdat we niet kunnen zien of deze zich boven, midden of onder in het kozijn bevindt, leveren we de bovenkant lang genoeg om eventuele gaten aan de bovenkant van het kozijn te dichten.

Om de bovenbak in te korten, het uiteinde van de bovenbak inwikkelen met plakband en trek een lijn op het plakband. Dit voorkomt dat er inktvlekken op het hout achterblijven en helpt ook om splinters te voorkomen. Gebruik een zaagbeugel of een fijne toffelzaag om de snede te maken. Het fijne tandblad laat een gladde afwerking achter en voorkomt ook het risico op versplinteren van het hout.



Sierlatten voor een bevestiging Op het kozijn

Als je de raamdecoratie OP het kozijn hebt besteld, wordt de sierlat breder met verstek aan de uiteinden, met extra zijlatten om de beugels af te dekken. Gebruik de 'L'-vormige metalen beugels uit het onderdelenpakket en bevestig en bevestig de zijsteunen aan de sierlat met de bijgeleverde schroeven.

Kindveiligheid

4

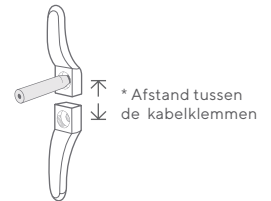
Koord Veiligheidsklem

De veiligheidsklem moet zo dicht mogelijk bij de bovenrail worden geïnstalleerd en in ieder geval niet minder dan 1500 mm boven de vloer. Het koord moet volledig om de veiligheidsklem(men) heen worden gelegd wanneer de jaloezieën niet in gebruik zijn. Gebruik de onderstaande tabel om de afstand tussen de klemmen te bepalen.

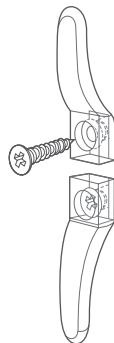
Plaats de veiligheidsklem op de gewenste positie op de muur en markeer de posities van de gaten met een potlood.

Hoogte	*Afstand tussen de kabelklemmen (van midden tot midden)
1-1000mm	100mm
1001-2000mm	150mm
2001-3000mm	300mm

Markeer de posities van de gaten en boor zoals aangegeven.



Gebruik de bijgeleverde schroeven om de veiligheidsklem aan de muur te bevestigen.

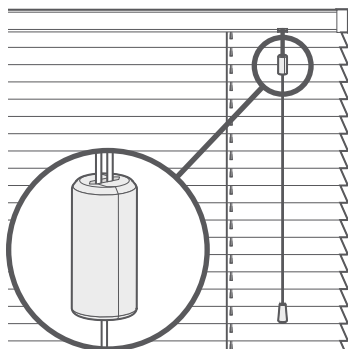


Wikkel de koorden om de koordklem in een '8'-figuur. Wanneer de koorden volledig zijn opgerold, zorg er dan voor dat ze goed vastzitten, zodat er geen overtollig koord los komt wanneer er aan het koord wordt getrokken.



Koordcondensator

De koordcondensator is voorgemonteerd op de hijskoord zodat je koord makkelijk kan losschieten indien er een gevaarlijke situatie zich voordoet.

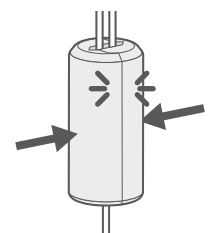
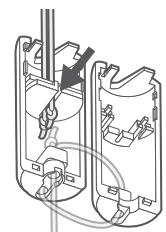


Als de koordcondensator losschiet:

Draai de koorden los zodat ze weer recht hangen.

Steek de koorden in het kanaal in het midden van een helft. Maak je geen zorgen als je condensator een beetje verschilt van het figuur.

Hang de koorden die los gekomen zijn op dezelfde manier op dezelfde plek. Klik de twee helften weer aan elkaar. Zorg ervoor dat er geen koord uit de condensator steekt.



TOP-TIP

Het ontwerp van de condensator kan variëren, maak je geen zorgen als die van je niet helemaal overeenkomt die van op de afbeelding. Beide ontwerpen werken hetzelfde.



Goed



Goed