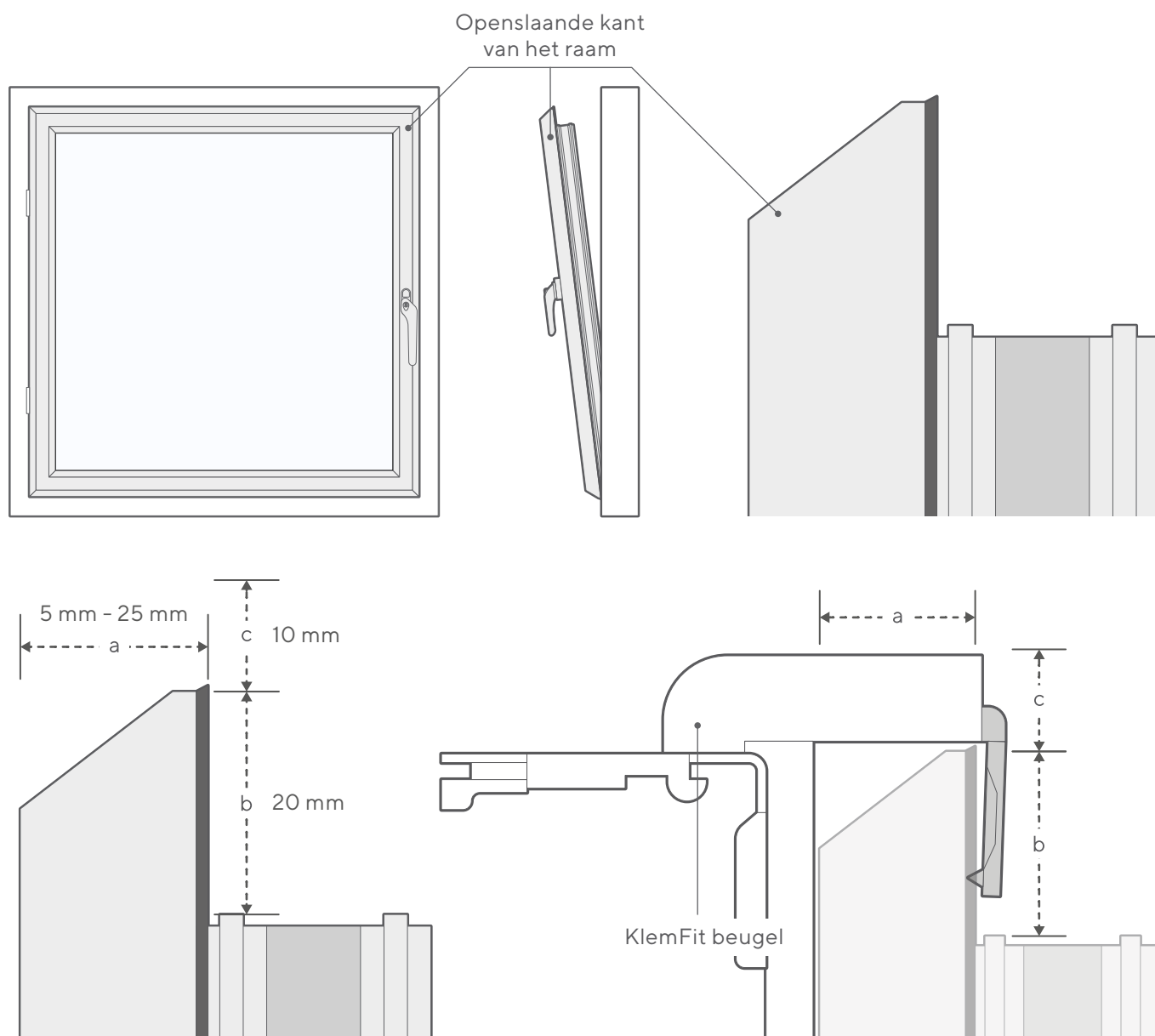


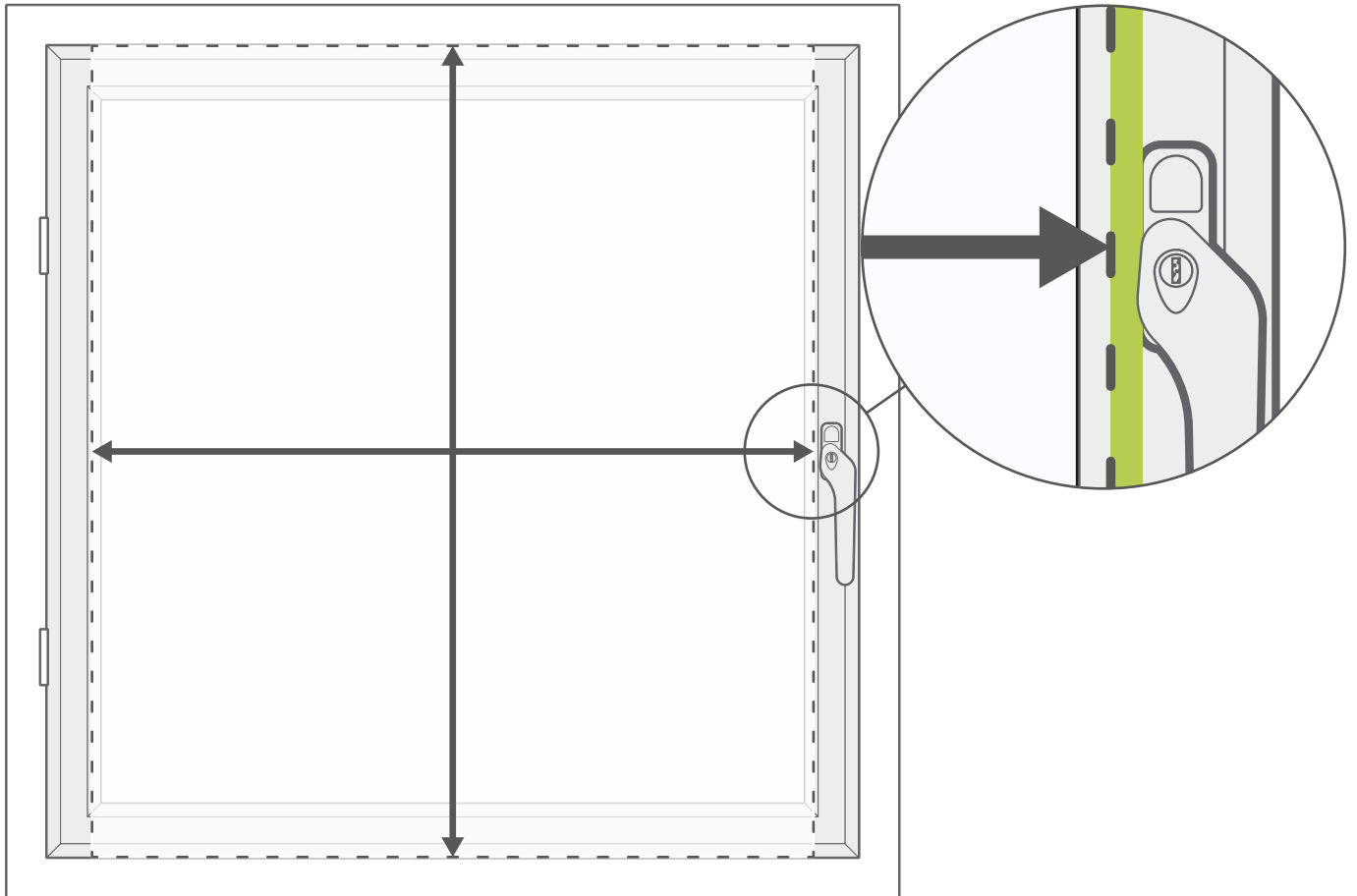
Het meten voor jouw nieuwe KlemFit vouwgordijnen is super eenvoudig. Volg onze gids nauwkeurig, neem de tijd & dubbelcheck alles om zeker te zijn van de perfecte metingen!
Lees hieronder verder voor onze handig gids & ontdek hoe simpel het meten is.

Eerste checks ■ Let op de volgende simpele details voordat je begint met meten.



- De KlemFit beugels bevestig je aan de **bovenste, openslaande kant** van jouw raam.
- Het **voorste** gedeelte van het frame van het raam moet tussen de **5 en 25 mm (a)** diep zijn.
- De **hoogte** van het **openslaande deel** van het frame moet minstens **20 mm (b)** zijn, daarnaast moet er ook een afstand van minstens **10 mm (c)** zijn tussen het frame en de bovenkant.

Meten ■ Meet voor de uiteindelijke breedte en hoogte van het product.



- Meet voor de breedte de afmeting die jij zelf wilt. Let wel op dat je rekening houdt met **ruimte overlaten** voor raamhendels, of andere mogelijke objecten bij het kozijn.
- Voor de hoogte, meet simpelweg vanaf de openslaande zijde, de bovenkant, tot de onderkant van het frame.