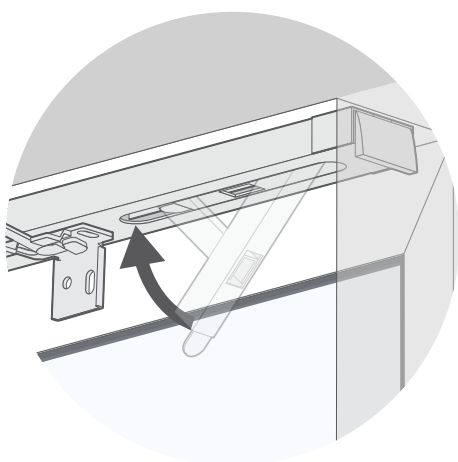


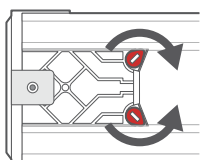
Het monteren van je nieuwe vouwgordijnen is makkelijker dan je denkt! Het enige wat je hoeft te doen is het volgen van onze eenvoudige tips, alles wat je doet dubbel checken en tijd vrij te maken om het te doen. Hieronder is een handige gids voor het monteren van click2fit vouwgordijnen.

1

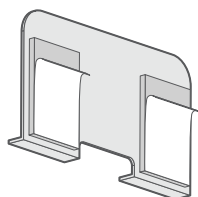
De Click2Fit-rail monteren



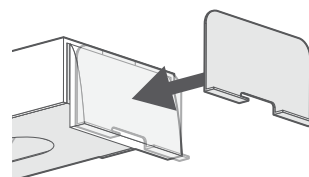
Houd de Click2Fit rail tegen de bovenkant van het kozijn en duw de hendel stevig omhoog tot de rail vastklikt. Als de rail iets te strak zit, of als je na het monteren merkt dat hij te los zit, dan kan dit eenvoudig worden aangepast:



Aan het uiteinde van de rail tegenover de hendel zit een afstelblokje waarmee je de rail nauwkeurig kunt afstellen. Gebruik een platte schroevendraaier om de kleine rode pluggen naar het midden van de rail te draaien. Schuif het blokje een paar millimeter uit de rail om de fitting vaster te zetten, of duw het terug in de rail om losser te zetten. Draai vervolgens de rode pluggen terug in hun oorspronkelijke positie om het blokje vast te zetten. Maak slechts kleine aanpassingen en herhaal indien nodig voor een goede passing.

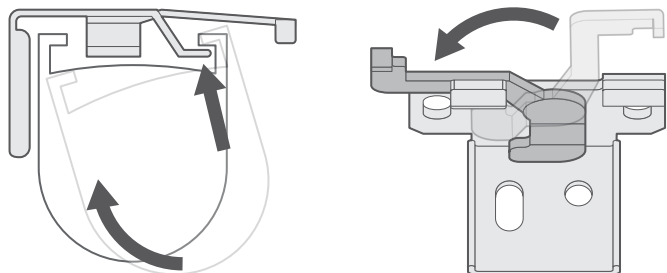


Bij het bevestigingsmateriaal worden frictieplaten geleverd, maar deze zijn alleen nodig als je merkt dat de Click2Fit rail tegen de muur van je kozijn glijdt zodra het vouwgordijn is gemonteerd.



Om ze aan te brengen, trek je de klepjes van de plakstrips aan de achterkant en plak je er een op elk uiteinde van de Click2Fit rail, zoals afgebeeld.

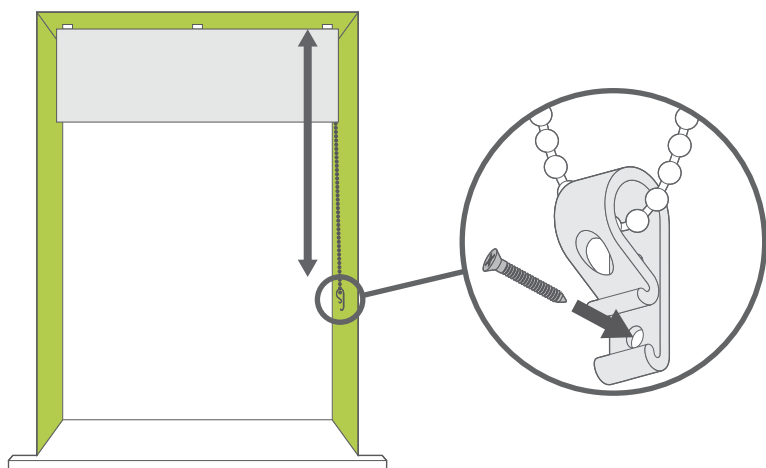
Het vouwgordijn monteren



De beugels zijn voorgemonteerd op de Click2Fit rail, dus je hoeft alleen het vouwgordijn in deze beugels te plaatsen.

Om het vouwgordijn aan de beugels te bevestigen, houd je de rail onder een lichte hoek vast en plaatst je de voorste lip van de rail op de kunststof lip van de beugel. Duw de beugel vervolgens voorzichtig naar de achterkant van de beugel toe terwijl je de hoek van de rail recht houdt om de rail vast te zetten.

Kindveiligheid



De koordhouder moet op een zo groot mogelijke afstand van het bedieningspaneel worden geïnstalleerd om te voorkomen dat de slappe koorden los komen. Plaats het steunapparaat op de muur en markeer de positie van het gat met een potlood.

Bevestig het bevestigingselement met behulp van geschikte bevestigingen om ervoor te zorgen dat het apparaat volledig gesloten is.