

## Vorbereiding van het raamkozijn

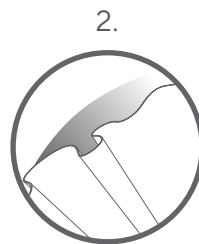
### TOP-TIP

Niet installeren op een warme dag waarbij het raam in volle zon staat. Als het afgekoeld is kun je het beste de stickers plakken.

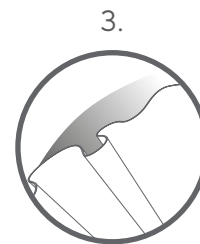
Gebruik een vochtige doek om de binnenhoeken van het kozijn schoon te maken en stof te verwijderen. Gebruik vervolgens het reinigingsmiddel op basis van alcohol om elke hoek volledig schoon te maken. Breng primer aan op elke binnenhoek van het kozijn en breng vervolgens primer aan op de achterzijden van elke beugel. **Laat het ongeveer 5 minuten staan en drogen.**



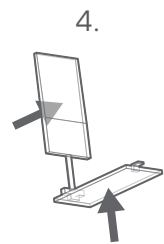
Schoonmaken



Alcohol



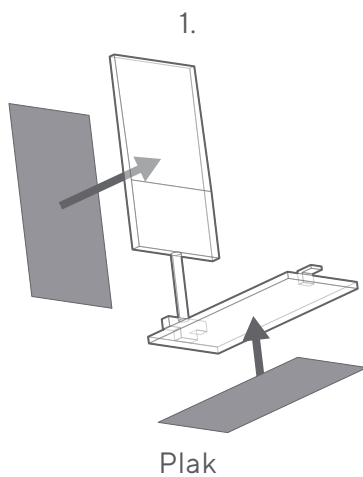
Primer



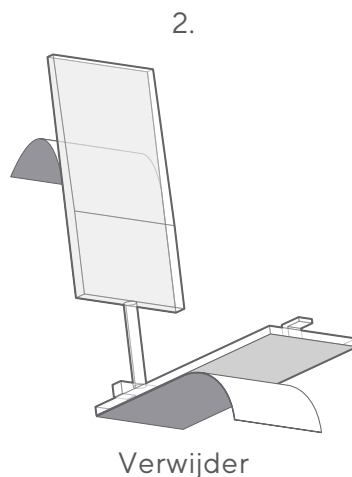
Primer

## Bevestig de beugels

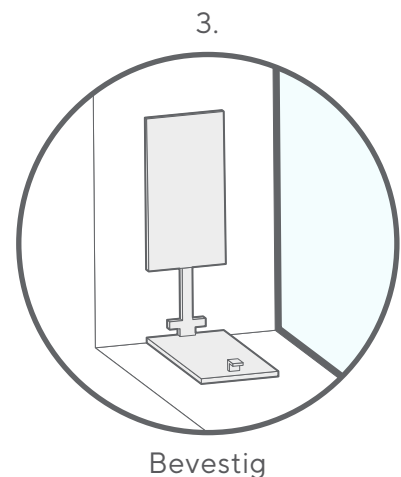
LET OP: Onze plisségordijnen isoleren heel erg goed. **Het is belangrijk om minimaal 5mm tussen het glas en het product te houden.** Plaats je plisségordijn niet direct tegen het glas.



Plak



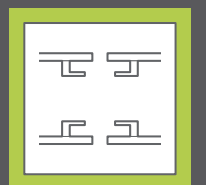
Verwijder



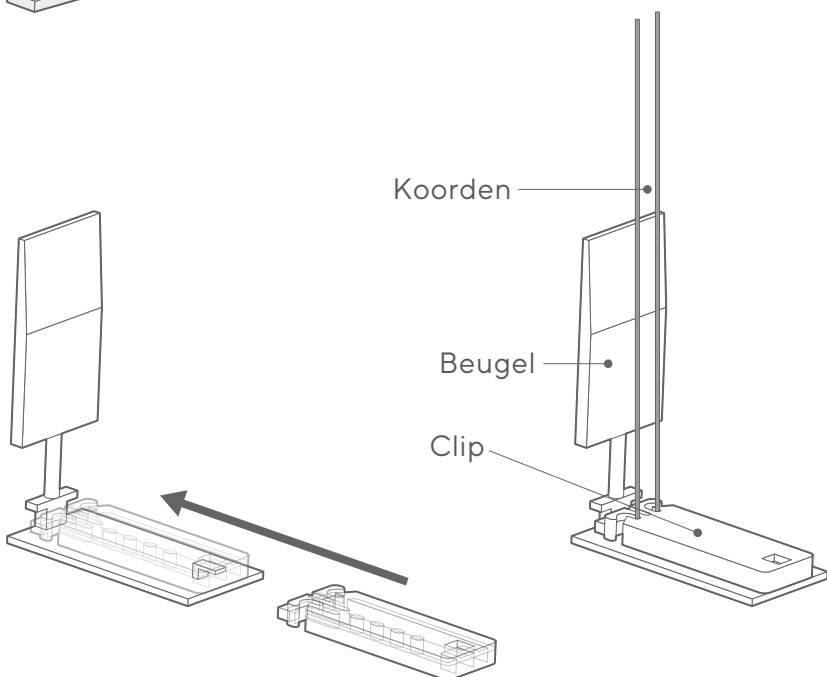
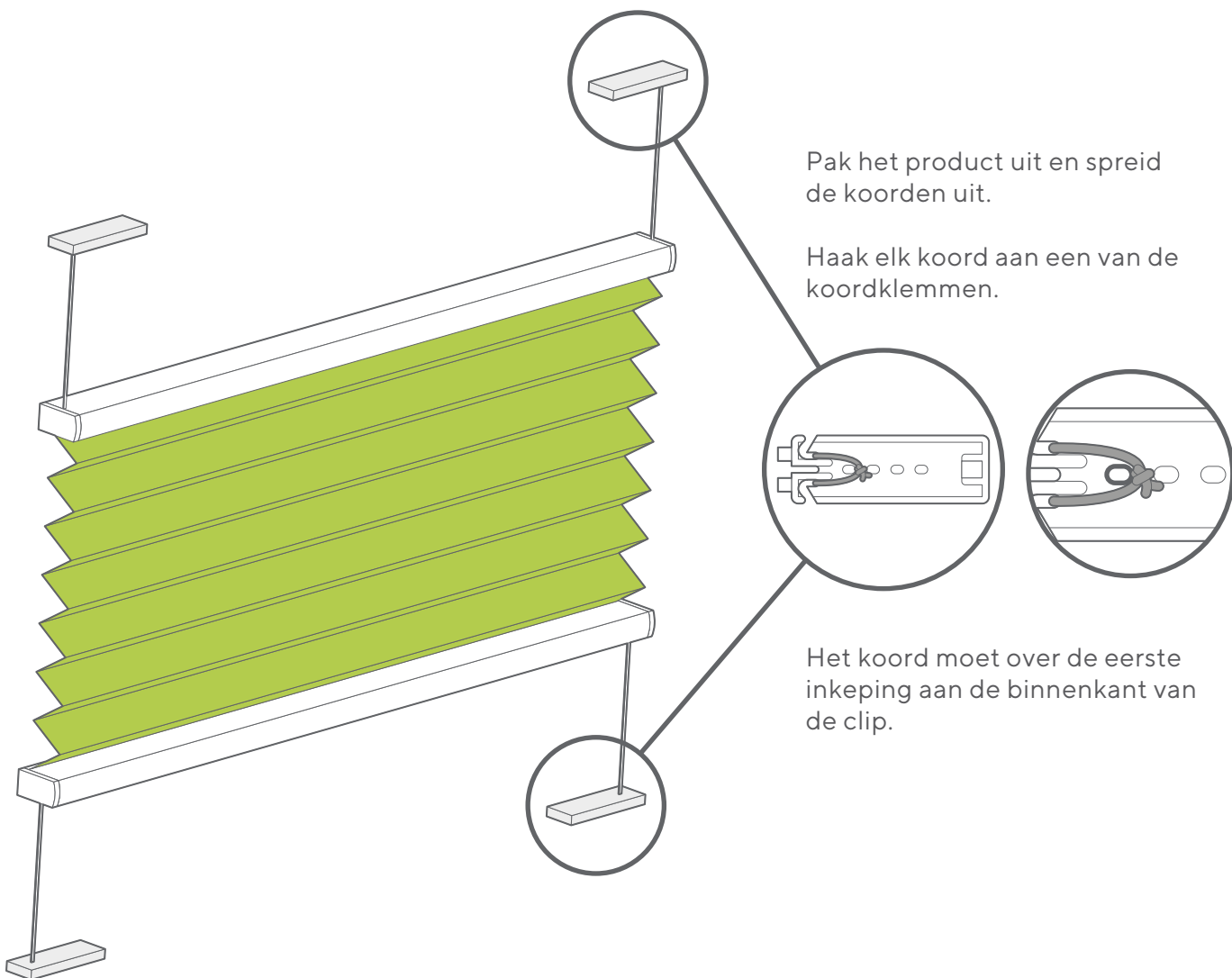
Bevestig

### TOP-TIP

Het "haak"-gedeelte van elke beugel moet naar binnen gericht zijn, naar het midden van het raam.



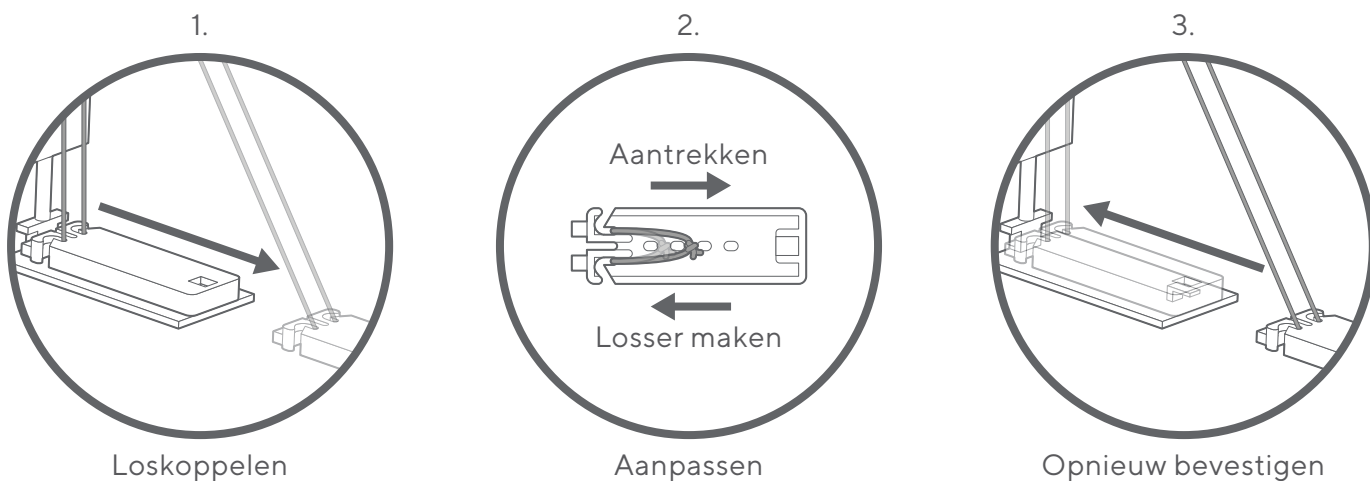
## Monteer de raamdecoratie



Neem elke clip en klik het op zijn plaats in elke beugel en klem het koord binnenin.

## Afstellen van de spanning

Als het product niet uit zichzelf omhoog blijft staan, moet je de koordspanning een beetje verhogen.



Om de spanning van het koord te verhogen, schuif je een van de clips onderaan van het raam af, vervolgens schuif je het koord naar de volgende inkeping en schuif je de clip er weer op. Herhaal dit voor de onderste beugel aan de andere kant, waarbij je ervoor zorgt dat het koord voor beide clips in dezelfde inkeping wordt gehaakt. Als er nog meer spanning nodig is, herhaal je de procedure voor de clips aan de bovenkant van het raam.