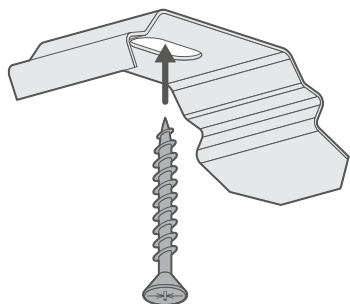


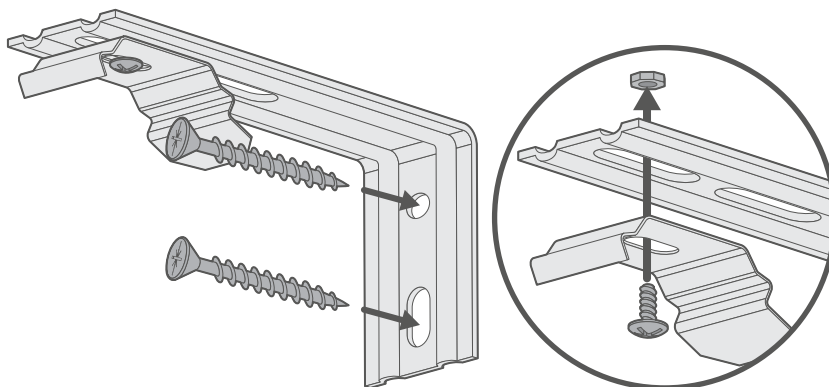
## Montage van de beugels

Je kan de beugels op twee manieren installeren:



**Plafond-montage**

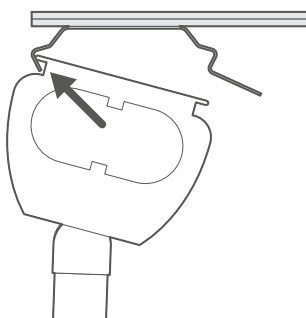
Waar de beugels in de boven kant van het kozijn of in het plafond worden geschroefd.



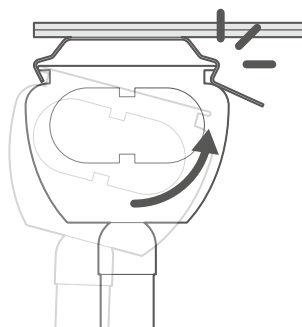
**Wand-montage**

Waar de beugels geschroefd worden op een muur of wand van het raamkozijn.

## Montage van de rails



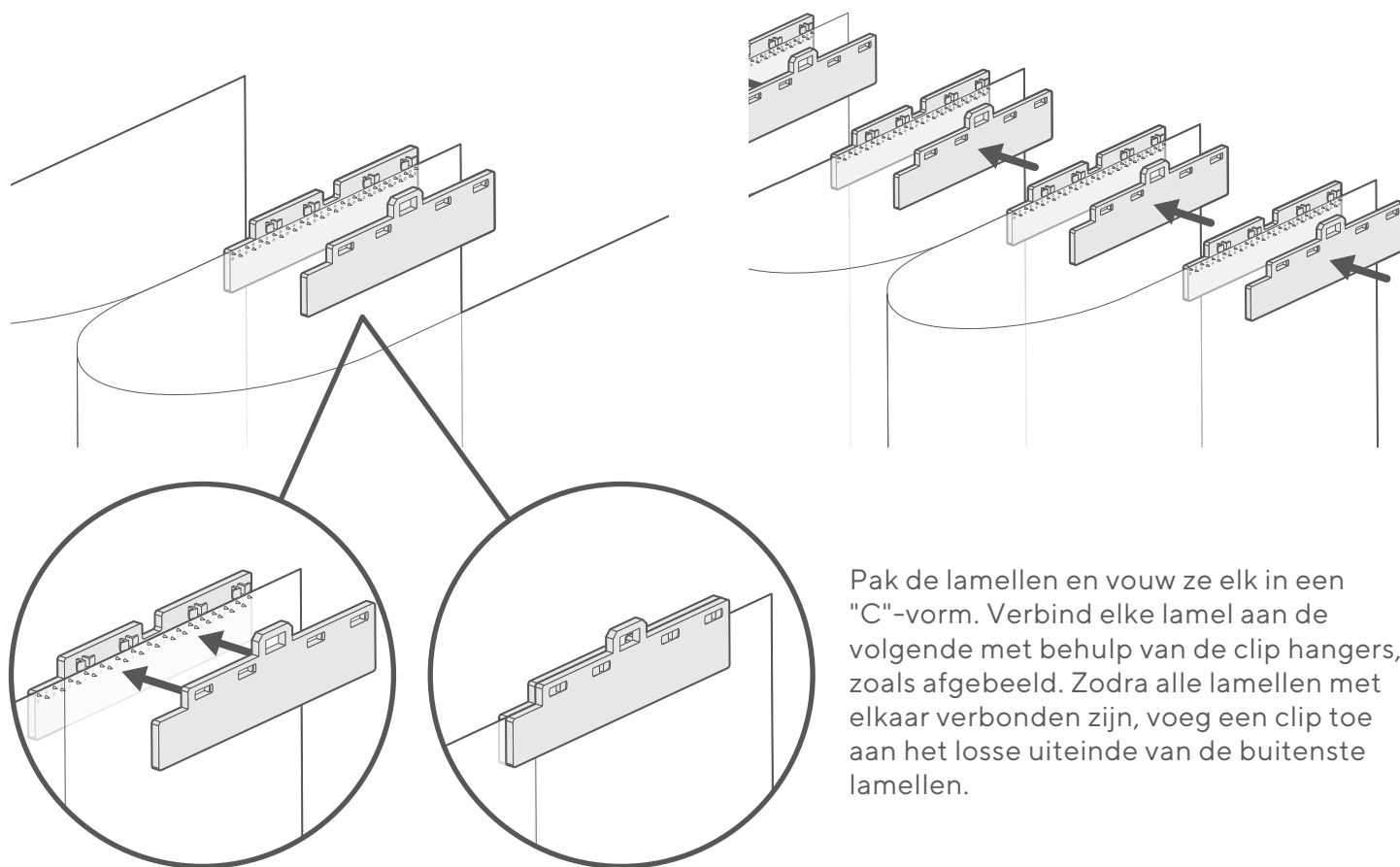
Plaats de voorste lip van de hoofdrail in de voorkant van de beugel.



Duw de achterkant van de hoofdrail naar boven om de metalen clip aan de achterkant van de beugel vast te zetten.

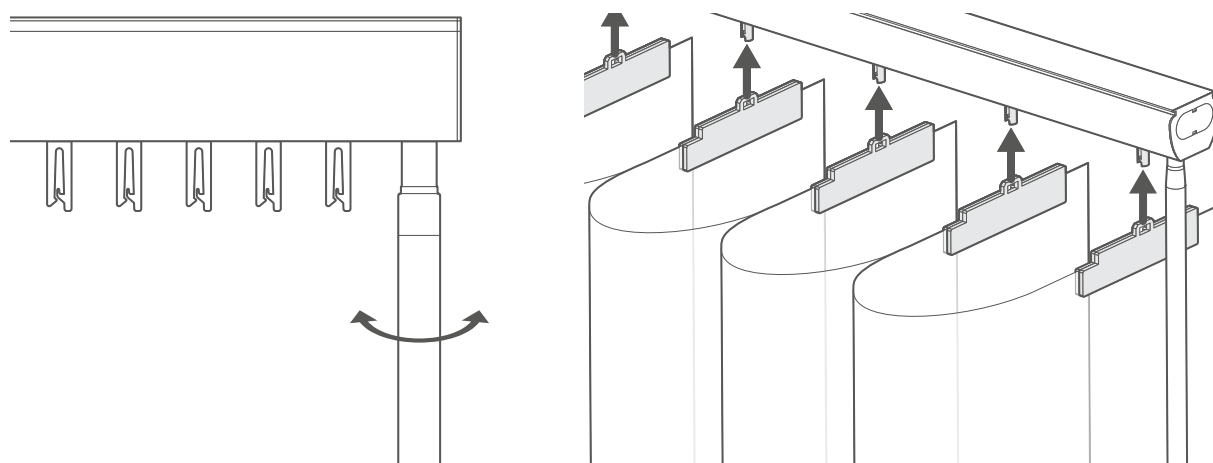
3

## De stof aan de hangers bevestigen



## De stof ophangen

4



Draai aan de bedieningsstang om de haken zo te draaien dat hun "open" deel naar de kamer gericht is.

Pak de aangesloten lamellen en klik de hangers in de haken op de hoofd rail, werkend van het ene uiteinde naar de andere kant.

2