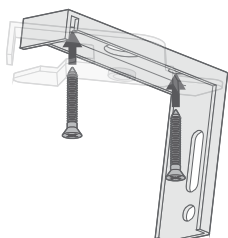


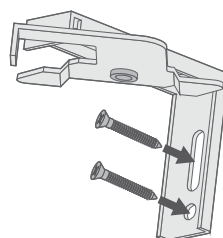
## Monteren van de beugels

Je kan de beugels op twee manieren installeren:



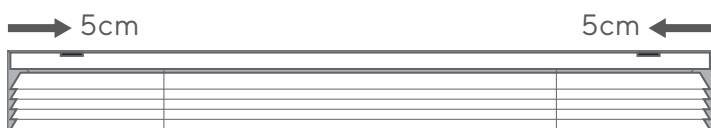
### Plafond-montage

Waarbij de beugels in het plafond of aan de 'onderkant' van het kozijn worden geschroefd

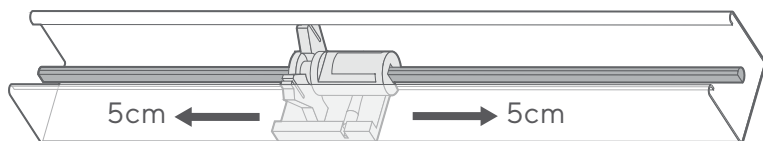


### Wand-montage

Waarbij de beugels worden vastgeschroefd op een verticaal oppervlak (een muur of raamkozijn)

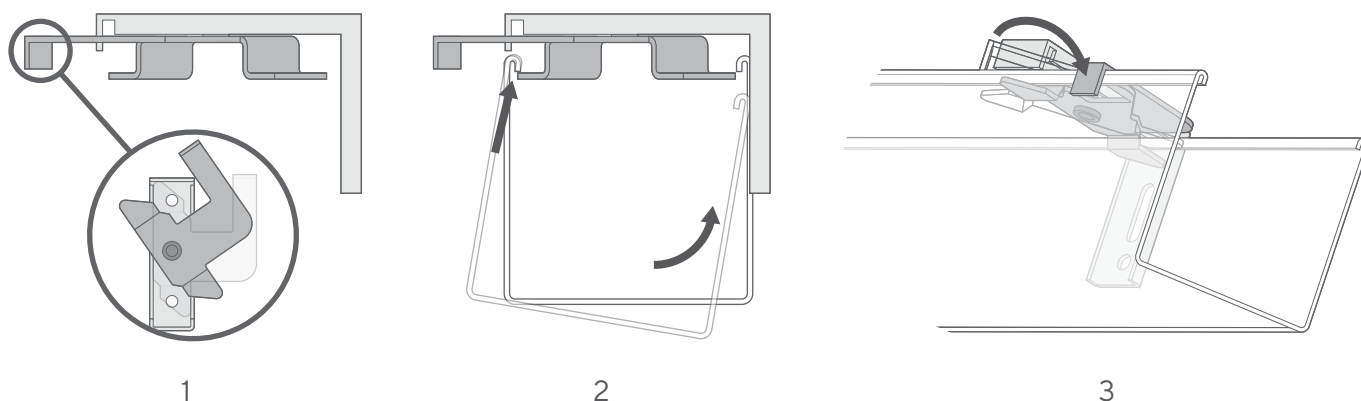


De buitenste beugels moeten worden gemonteerd op minstens 5 cm van de uiteinden van de jaloezie.



De rest van de beugels kunnen gelijkmatig worden verdeeld over de breedte van de jaloezie, op een manier waardoor de bewegende onderdelen in de hoofdrail niet worden belemmerd.

## Monteren van de jaloezie

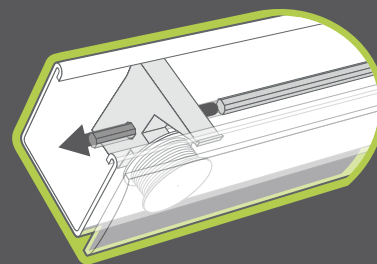


1. Zet de zwenkarm op de beugel in de 'open' stand; in geopende stand staat het zwenkgedeelte van de beugel op een hoek van 45 graden ten opzichte van het vaste gedeelte van de beugel.
2. Laat de voorlip van de hoofdrail tegen de voorlip van de beugel rusten en keer vervolgens de achterkant van de jaloezie naar boven zodat de hoofdrail waterpas staat en je de achterlip vast klikt.
3. Duw de zwenkarm naar achteren zodat deze gelijk met de hoofdrail zit, dit zal de hoofdrail in de beugel vergrendelen.

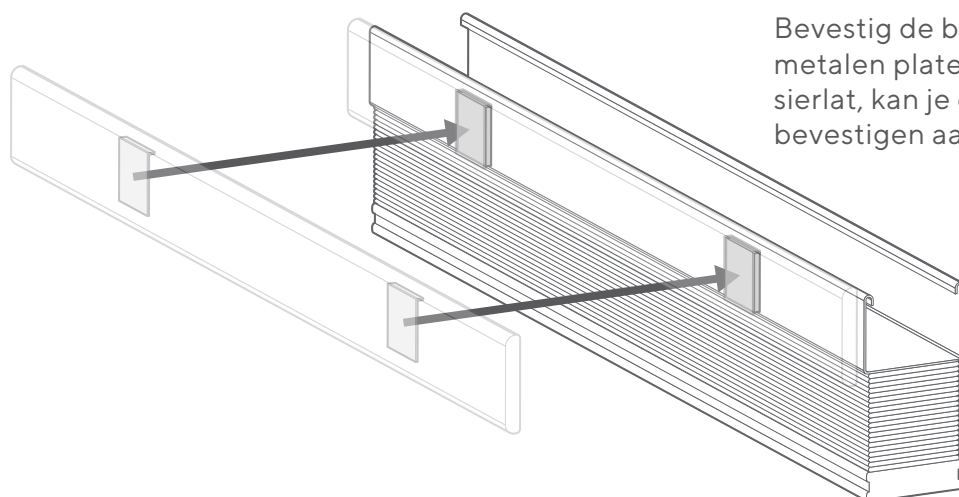
### TOP-TIP

Als je aan de koorden trekt om de jaloezie te kantelen, maar de lamellen niet bewegen:

- Zorg ervoor dat de lamellen open zijn en dat de koorden even lang zijn.
- Trek de jaloezie helemaal op. Vergrendel het en haal het vervolgens uit de beugels.
- Duw de metalen stang in de hoofdrail helemaal naar links, zodat het verbonden is met het kantelmechanisme.



## Monteren van de sierlijst



Bevestig de bijgeleverde magneten op de metalen platen aan de achterzijde van de sierlat, kan je dan gemakkelijk de sierlat bevestigen aan de hoofdrail van de jaloezie.

**Kindveiligheid**

4

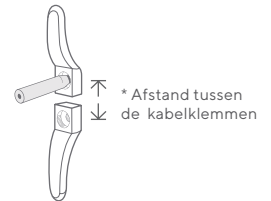
**Koord Veiligheidsklem**

De veiligheidsklem moet zo dicht mogelijk bij de bovenrail worden geïnstalleerd en in ieder geval niet minder dan 1500 mm boven de vloer. Het koord moet volledig om de veiligheidsklem(men) heen worden gelegd wanneer de jaloezieën niet in gebruik zijn. Gebruik de onderstaande tabel om de afstand tussen de klemmen te bepalen.

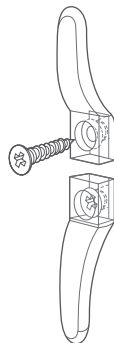
Plaats de veiligheidsklem op de gewenste positie op de muur en markeer de posities van de gaten met een potlood.

Hoogte	*Afstand tussen de kabelklemmen (van midden tot midden)
1-1000mm	100mm
1001-2000mm	150mm
2001-3000mm	300mm

Markeer de posities van de gaten en boor zoals aangegeven.



Gebruik de bijgeleverde schroeven om de veiligheidsklem aan de muur te bevestigen.

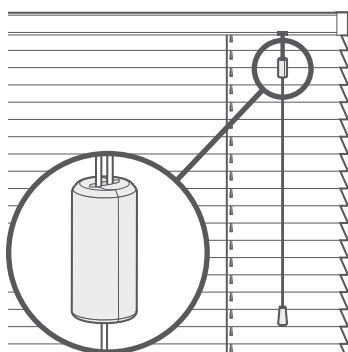


Wikkel de koorden om de koordklem in een '8'-figuur. Wanneer de koorden volledig zijn opgerold, zorg er dan voor dat ze goed vastzitten, zodat er geen overtollig koord los komt wanneer er aan het koord wordt getrokken.



**Koordcondensator**

De koordcondensator is voorgemonteerd op de hijskoord zodat je koord makkelijk kan losschieten indien er een gevaarlijke situatie zich voordoet.

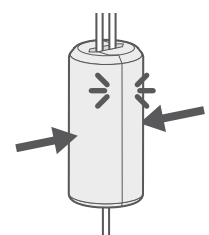
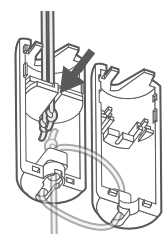


**Als de koordcondensator losschiet:**

Draai de koorden los zodat ze weer recht hangen.

Steek de koorden in het kanaal in het midden van een helft. Maak je geen zorgen als je condensator een beetje verschilt van het figuur.

Hang de koorden die los gekomen zijn op dezelfde manier op dezelfde plek. Klik de twee helften weer aan elkaar. Zorg ervoor dat er geen koord uit de condensator steekt.



**TOP-TIP**

Het ontwerp van de condensator kan variëren, maak je geen zorgen als die van je niet helemaal overeenkomt die van op de afbeelding. Beide ontwerpen werken hetzelfde.



Goed



Goed