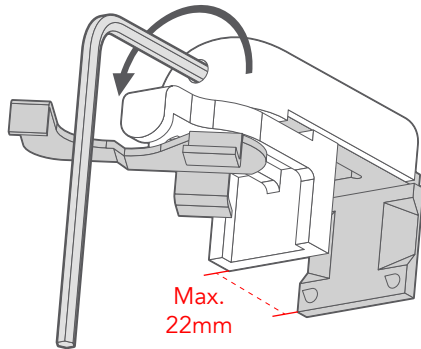
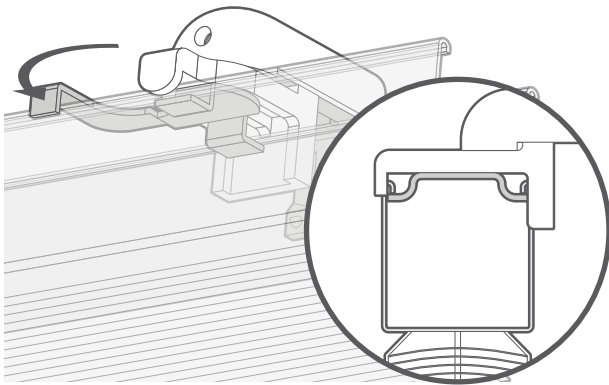


1

## Het bevestigen van de onderbeugels



Begin met het openen van de beugels. Gebruik de inbussleutel om de beugel los te draaien en te openen - open de beugel maximaal 22mm.



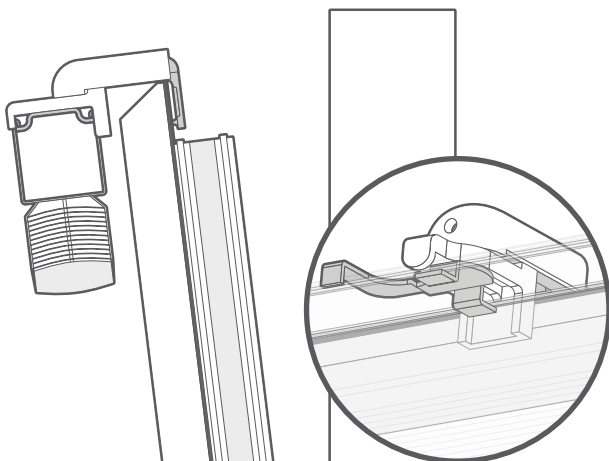
Zorg ervoor dat de zwenkarm van de beugel naar voren wijst; houd de jaloezie tegen de beugel zodat de haken in de hoofd rail zitten. Druk vervolgens de zwenkarm tegen de hoofd rail om je jaloezie vast te zetten.



Zorg ervoor dat de beugels 5cm van de mechanismen in de hoofd rail af zijn geplaatst, zodat ze deze niet blokkeren.

2

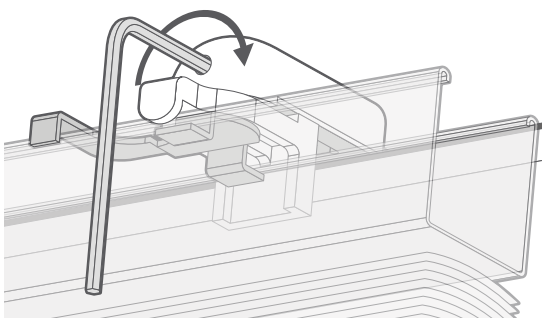
## Monteer de jaloezie



Haak de beugels over de bovenkant van het openslaande raamkozijn.

Het achterste deel van de klem moet achter de rubberen strip aan de achterkant van het frame zitten.

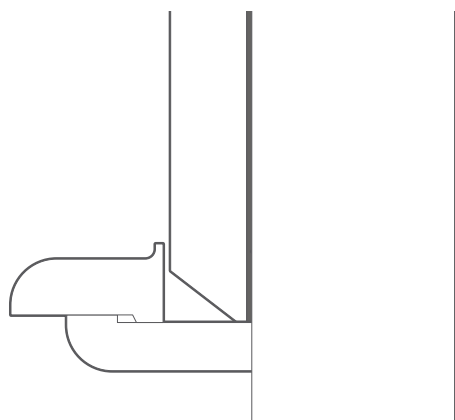
Plaats de beugels gelijkmatig over de breedte van het raam.



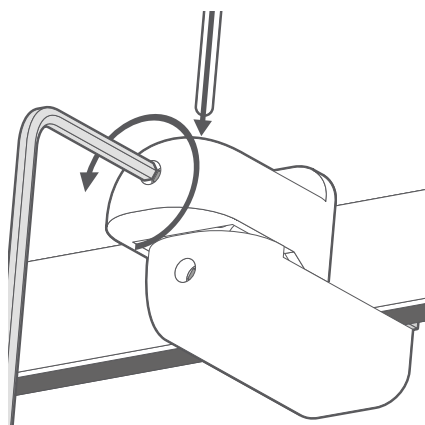
Gebruik de inbussleutel om de beugels vast te zetten tegen het kozijn.

1

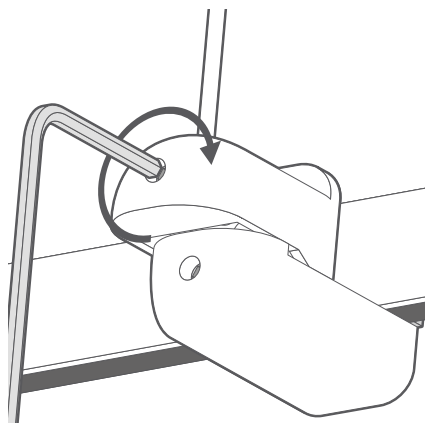
## het bevestigen van de bovenbeugels



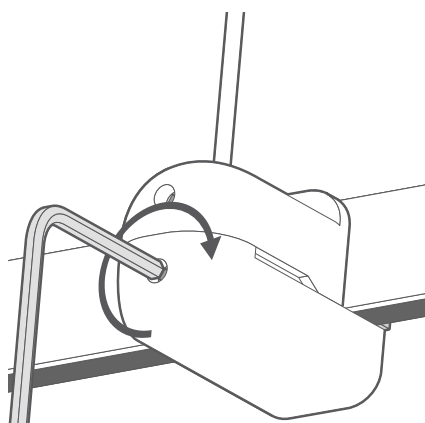
Plaats de koordhouder beugels tegen de onderkant van het raam op dezelfde manier als je eerder bij bovenzijde deed, om ze zo vervolgens te bevestigen door ze aan te draaien. Deze beugels zouden zo gepositioneerd moeten zijn dat ze rechthangen zoals de koorden aan de onderkant. Positioneer ze, voor nu, losjes op de correcte plaats zodat je ze eenvoudig recht kan zetten wanneer de raamdecoratie bevestigd is. Er zijn maar 2 koorden en 2 onderbeugels aanwezig.



Draai de bovenste schroef van de beugel los genoeg zodat je vervolgens de koorden van bovenaf door de beugel kan voeren.



Draai de bovenkant van de beugel aan om het koord te bevestigen. Beweeg de beugels langs het kozijn, zo lang als nodig, totdat de koorden recht en verticaal zijn.



Wanneer je eenmaal de koorden recht hebt, draai dan de onderkant van elke beugel aan om ze te bevestigen aan het raam.

## Kindveiligheid

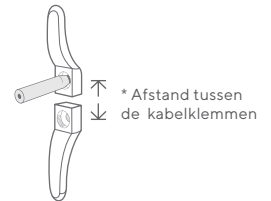
### Koord Veiligheidsklem

De veiligheidsklem moet zo dicht mogelijk bij de bovenrail worden geïnstalleerd en in ieder geval niet minder dan 1500 mm boven de vloer. Het koord moet volledig om de veiligheidsklem(men) heen worden gelegd wanneer de jaloezieën niet in gebruik zijn. Gebruik de onderstaande tabel om de afstand tussen de klemmen te bepalen.

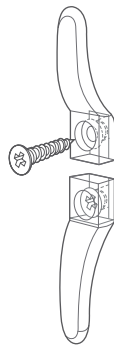
Plaats de veiligheidsklem op de gewenste positie op de muur en markeer de posities van de gaten met een potlood.

Hoogte	*Afstand tussen de kabelklemmen (van midden tot midden)
1-1000mm	100mm
1001-2000mm	150mm
2001-3000mm	300mm

Markeer de posities van de gaten en boor zoals aangegeven.



Gebruik de bijgeleverde schroeven om de veiligheidsklem aan de muur te bevestigen.

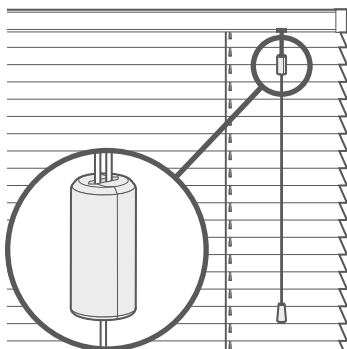


Wikkel de koorden om de koordklem in een '8'-figuur. Wanneer de koorden volledig zijn opgerold, zorg er dan voor dat ze goed vastzitten, zodat er geen overtollig koord los komt wanneer er aan het koord wordt getrokken.



### Koordcondensator

De koordcondensator is voorgemonteerd op de hijskoord zodat je koord makkelijk kan losschieten indien er een gevaarlijke situatie zich voordoet.

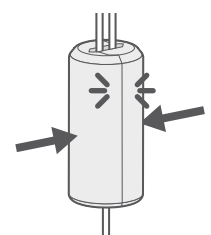
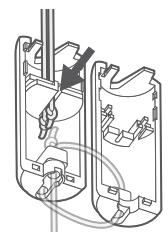


#### Als de koordcondensator losschiet:

Draai de koorden los zodat ze weer recht hangen.

Steek de koorden in het kanaal in het midden van een helft. Maak je geen zorgen als je condensator een beetje verschilt van het figuur.

Hang de koorden die los gekomen zijn op dezelfde manier op dezelfde plek. Klik de twee helften weer aan elkaar. Zorg ervoor dat er geen koord uit de condensator steekt.



#### TOP-TIP

Het ontwerp van de condensator kan variëren, maak je geen zorgen als die van je niet helemaal overeenkomt die van op de afbeelding. Beide ontwerpen werken hetzelfde.



Goed



Goed