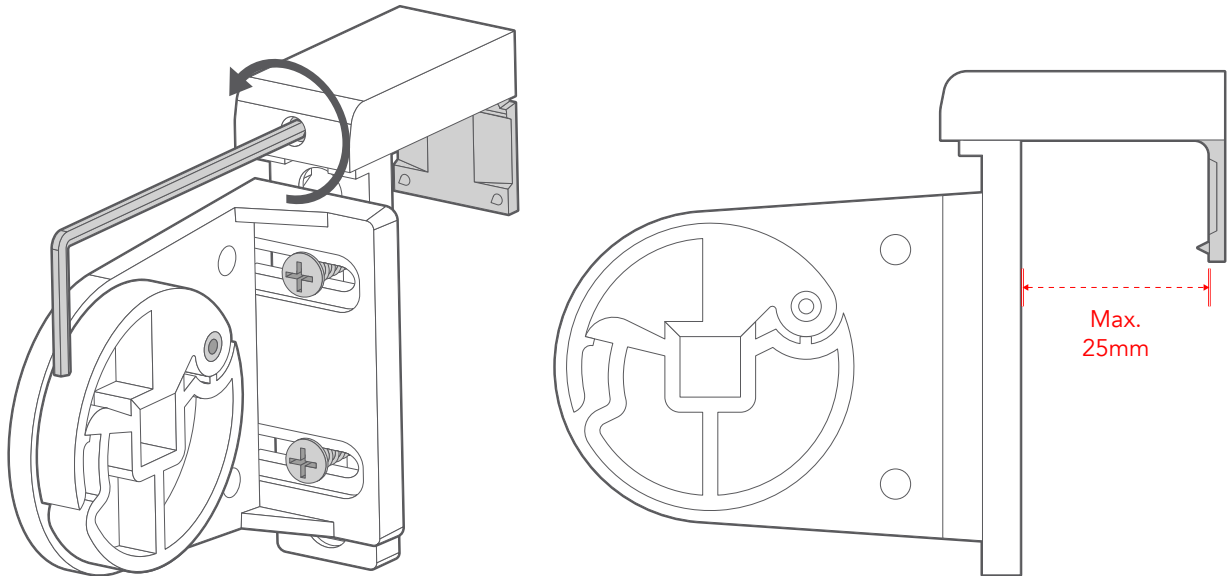
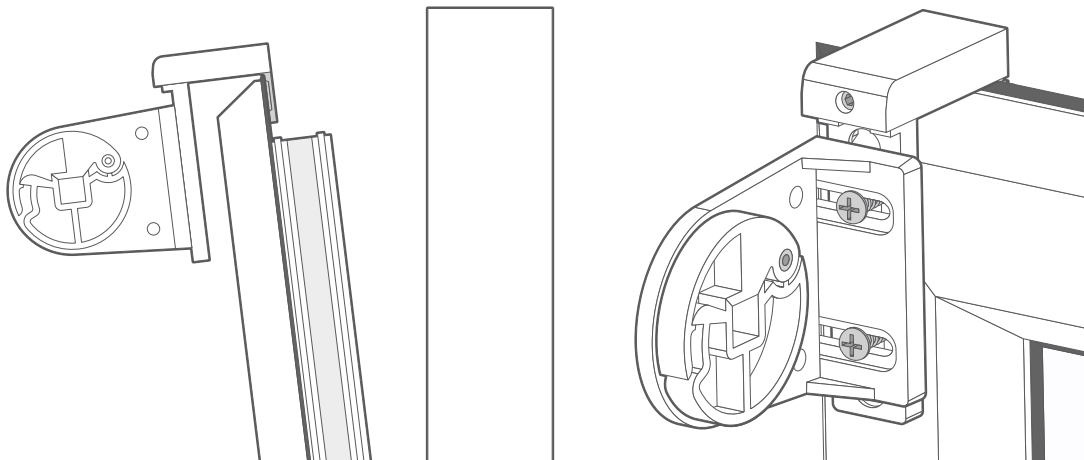


## Monteren van de beugels

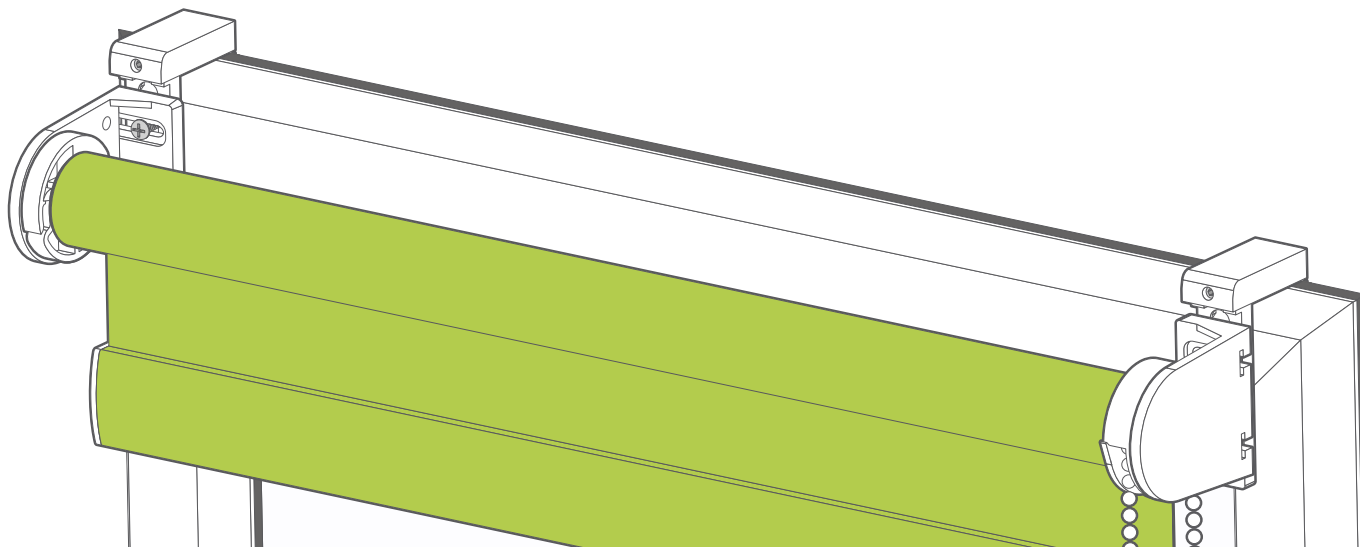


Draai de beugel open met de inbussleutel. Open de beugel maximaal 25 mm.

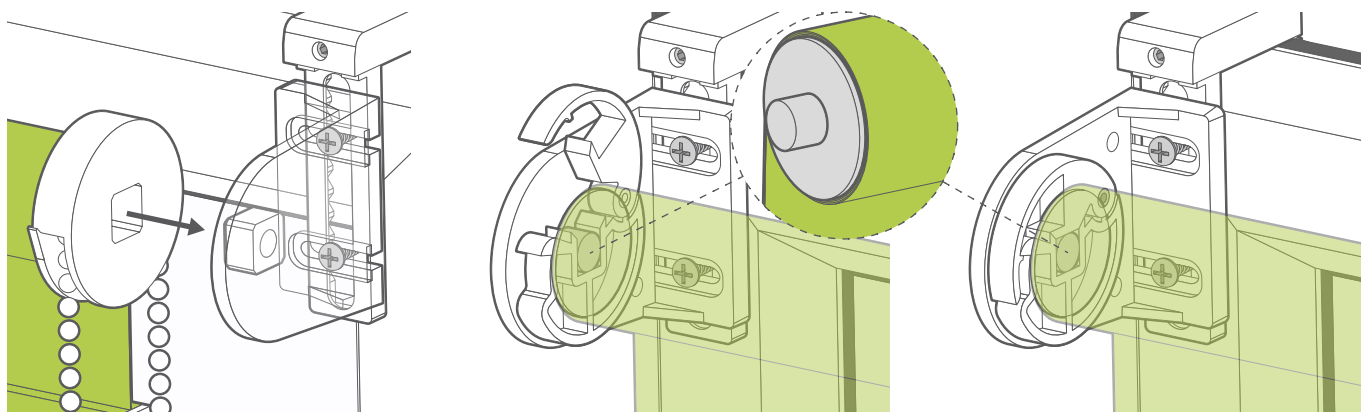


Haak de beugels gelijkmatig over de bovenkant van het raam zoals in de afbeelding.

## Monteer het rolgordijn

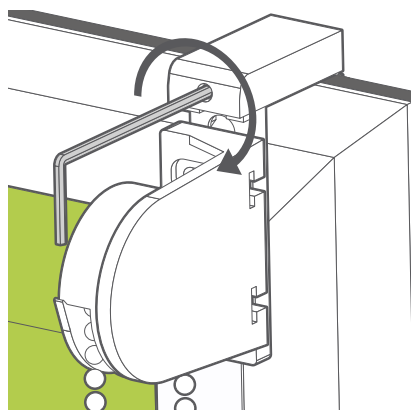


Plaats het rolgordijn tussen de twee ophangbeugels.

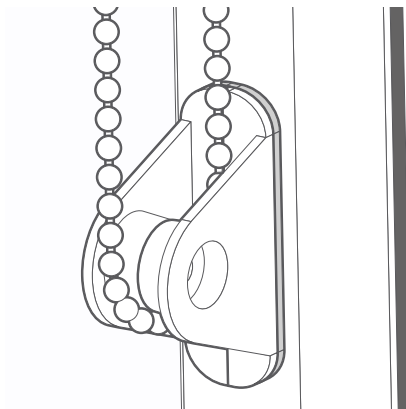


Schuif de bedieningskant met het vierkant op de vierkante pin van de ophangbeugel.

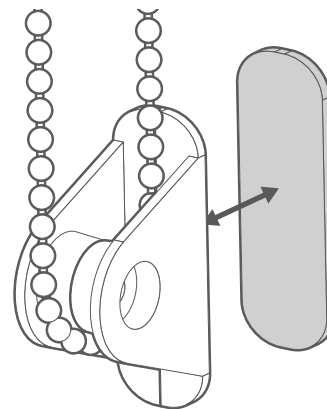
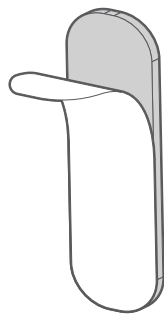
Duw daarna het onderdeel van de andere ophangbeugel omhoog, en stop het rolgordijn erin. Klik het onderdeel weer dicht.



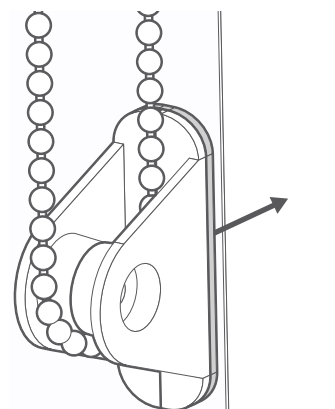
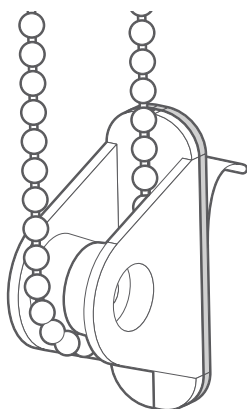
Draai het vast met de inbusleutel.



Nu gaan we de kettinghouder op het frame plaatsen.



Haal het plastic van één kant los van de bevestigingssticker, plak deze nu vast aan de achterkant van de kettinghouder.



Haal nu ook het andere plastic van de bevestigingssticker af. Houdt de ketting strak terwijl je de kettinghouder vastplakt op het frame.