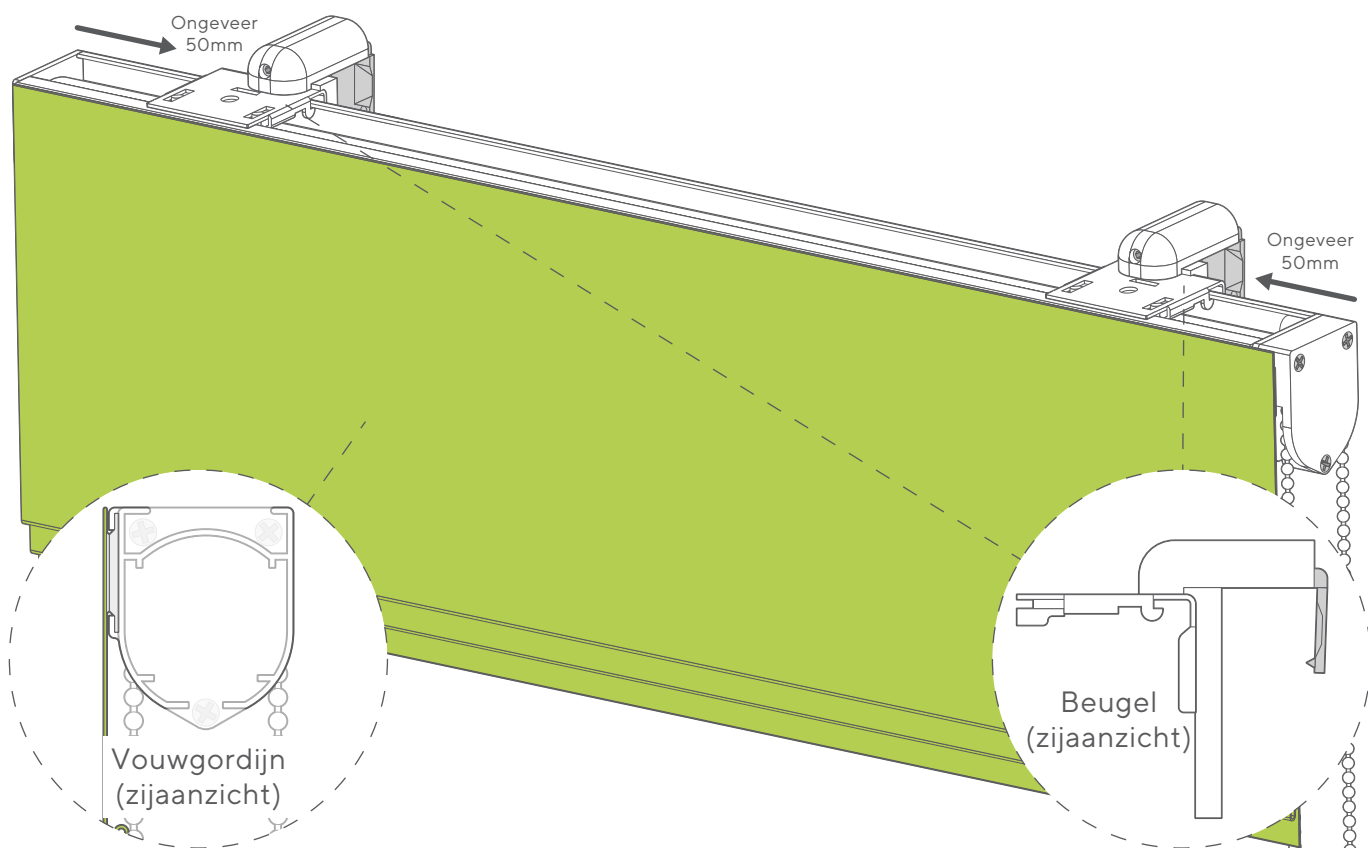
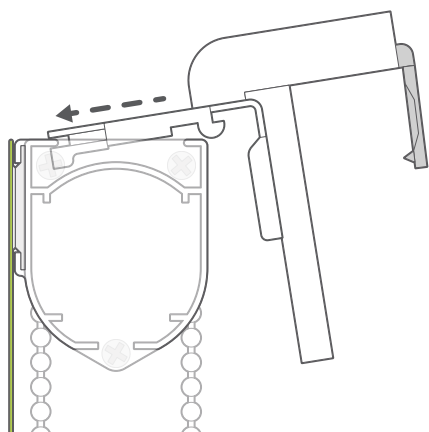


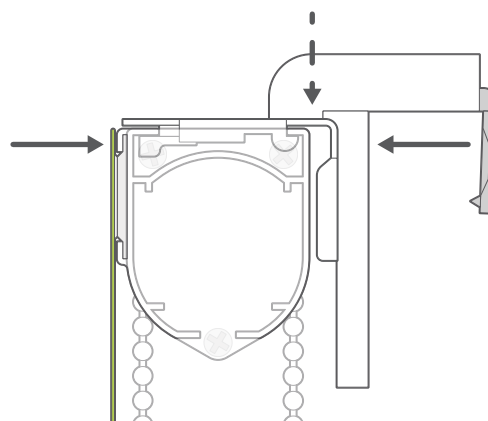
Monteren van de beugels



Begin met het bevestigen van de KlemFit beugels aan het vouwgordijn. De twee buitenste beugels moeten ongeveer 50mm van de uiteinden van het vouwgordijn verwijderd zijn en de andere (als het vouwgordijn breder is) moeten gelijkmatig over de rest van de breedte van het product verdeeld zijn.

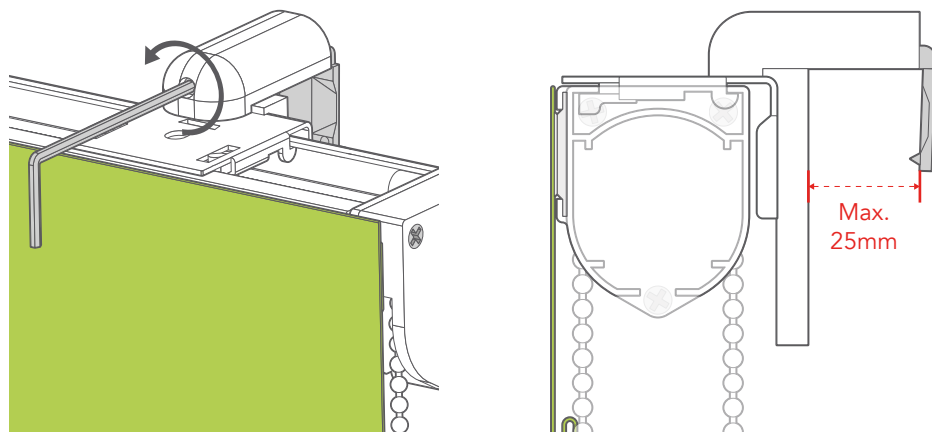


Breng de witte plastic lip aan de voorkant van elke beugel op één lijn met de lip aan de bovenkant van de hoofd rail van het vouwgordijn.

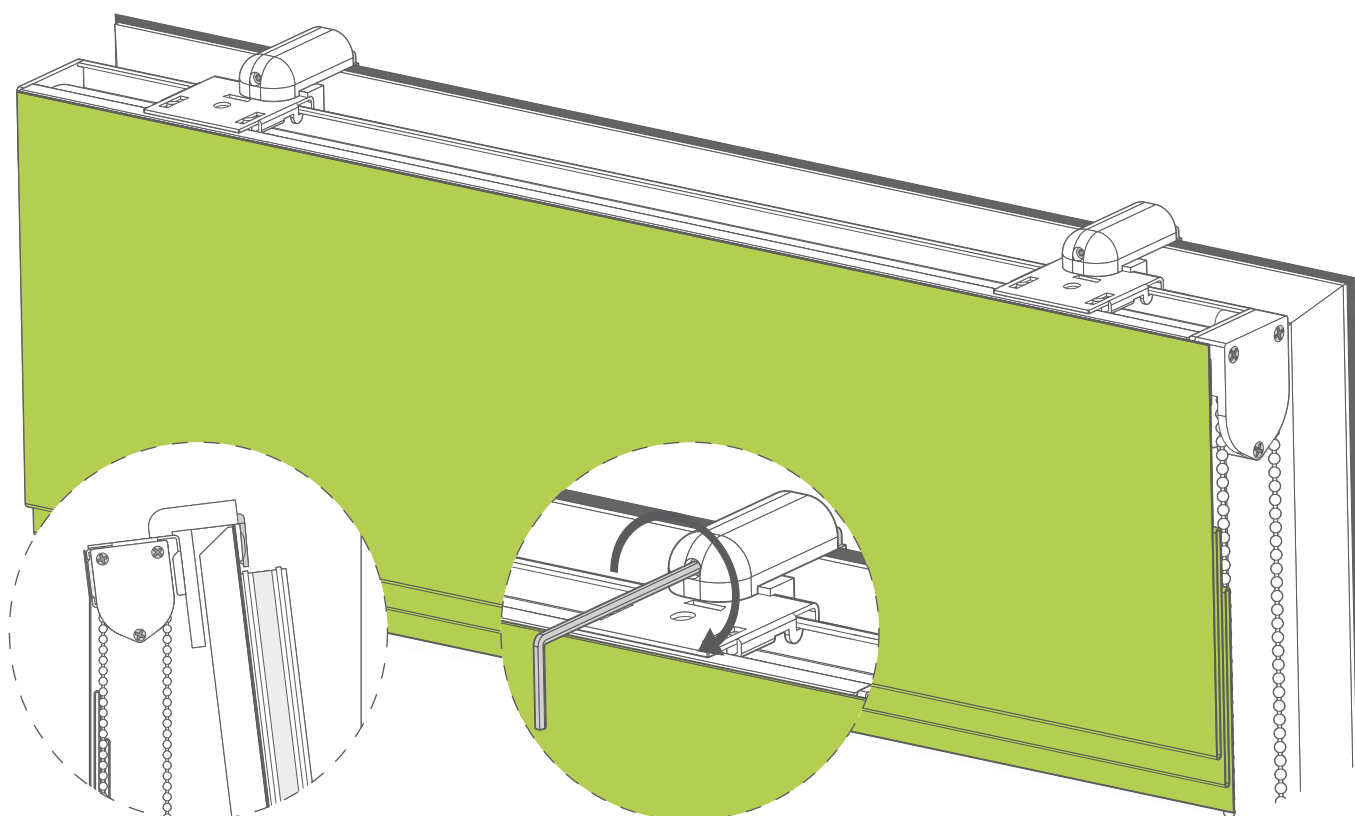


Duw de beugel en de hoofd rail samen tegen de beugel totdat deze vastklikt.

Monteer het vouwgordijn



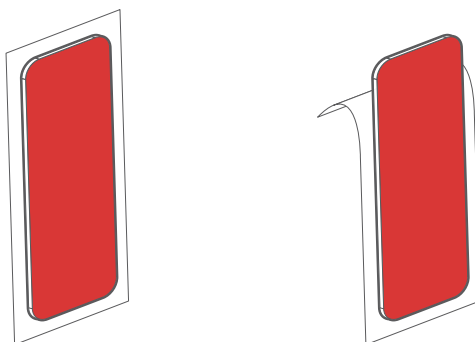
Gebruik de meegeleverde inbusleutel om de klembeugel te openen. De beugel gaat maximaal 25mm open.



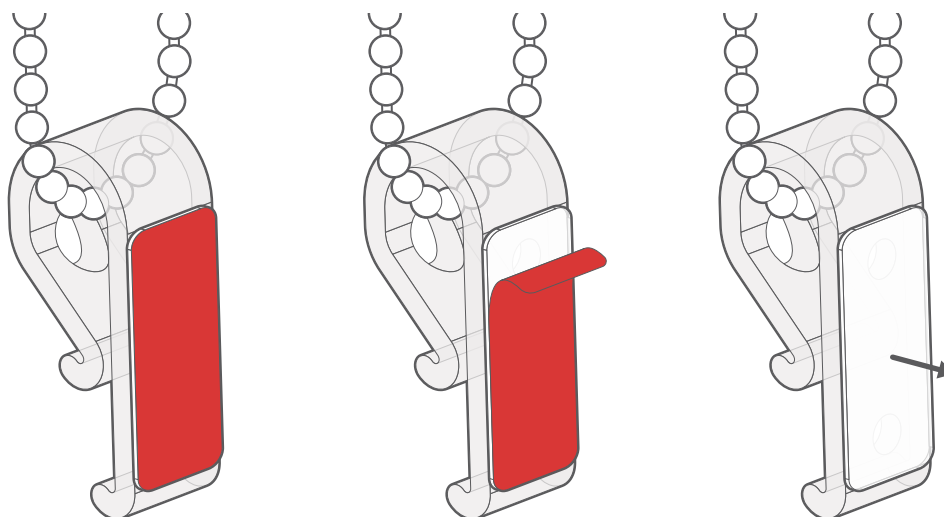
Open het draai/kiép raam en haak de KlemFit beugels over de bovenkant van het open venster. Controleer of het vouwgordijn in het midden hangt en waterpas hangt en draai de beugels vast om het vouwgordijn tegen het raam te bevestigen.

De kindveiligheidsklem bevestigen

(niet van toepassing op SmartView vouwgordijnen)



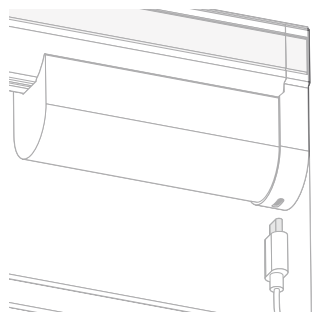
Neem een van de zelfklevende strips en verwijder de sticker van de achterkant.



Plak de sticker aan de achterkant van de 'P'-clip die aan de bedieningsketting is vastgehaakt. Verwijder de beschermlaag van de voorkant van de sticker. Houd de ketting strak en recht, druk het plaatje stevig tegen het kozijn en houd het een paar seconden vast totdat de lijm vastzit.

Aanvullende informatie

SmartView Elektrische Vouwgordijnen



Laad de accu op voordat je het vouwgordijn gaat gebruiken om er zeker van te zijn dat de accu vol is. Gebruik de meegeleverde oplaadstekker - de LED op de oplaadstekker wordt groen als de accu volledig is opgeladen. Als de accu is opgeladen, sluit je deze met de kabel aan op de motor van het vouwgordijn.



Op de voorkant van het label dat bij je vouwgordijn wordt geleverd, vind je een handige QR-code die je met je telefoon kunt scannen. Scan deze om de SmartView app te downloaden!