

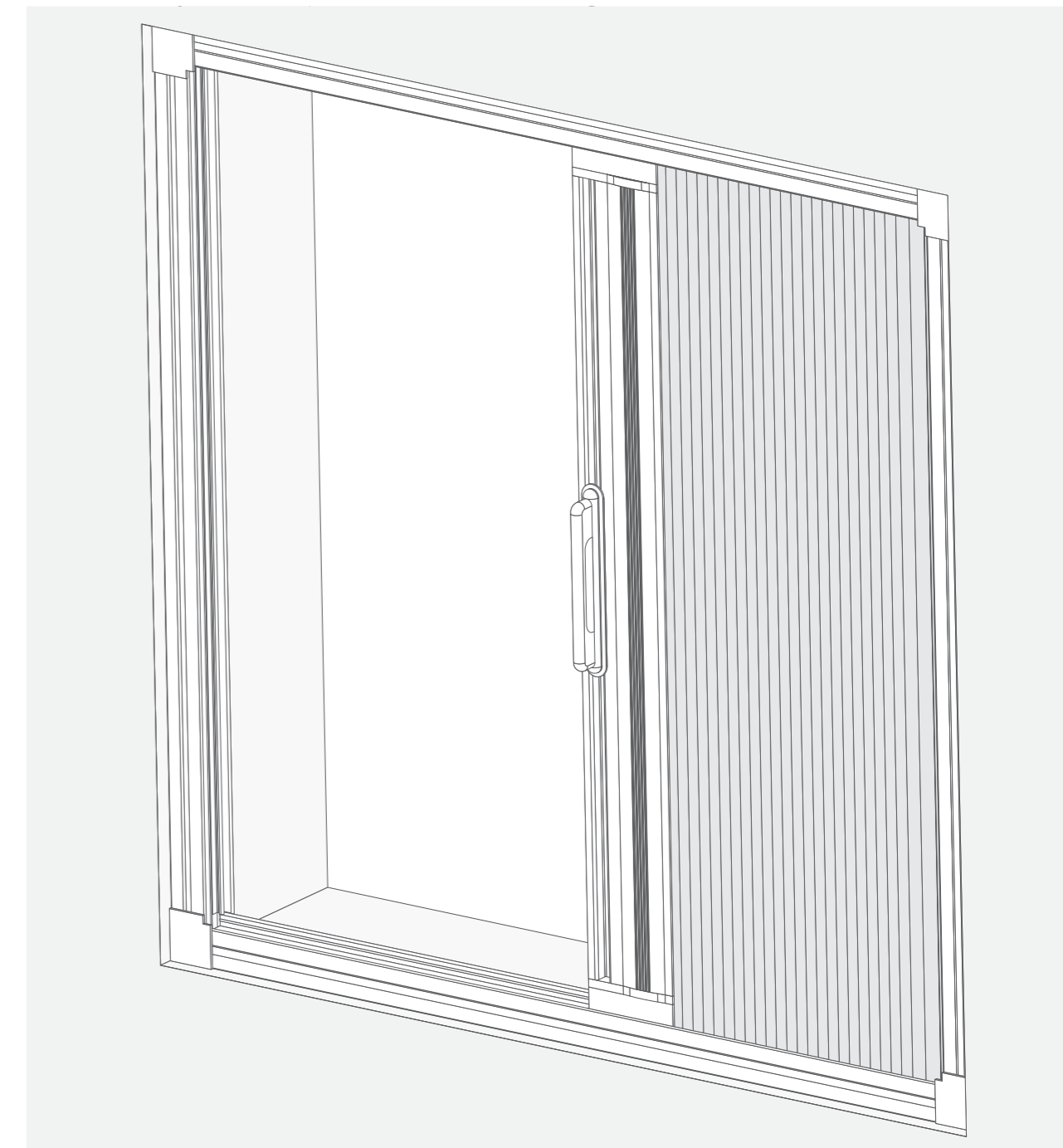
Draai je telefoon of tablet

Onze gidsen worden het best bekeken in liggende stand als je ze op je telefoon of tablet bekijkt.

Ontworpen voor *DIY*

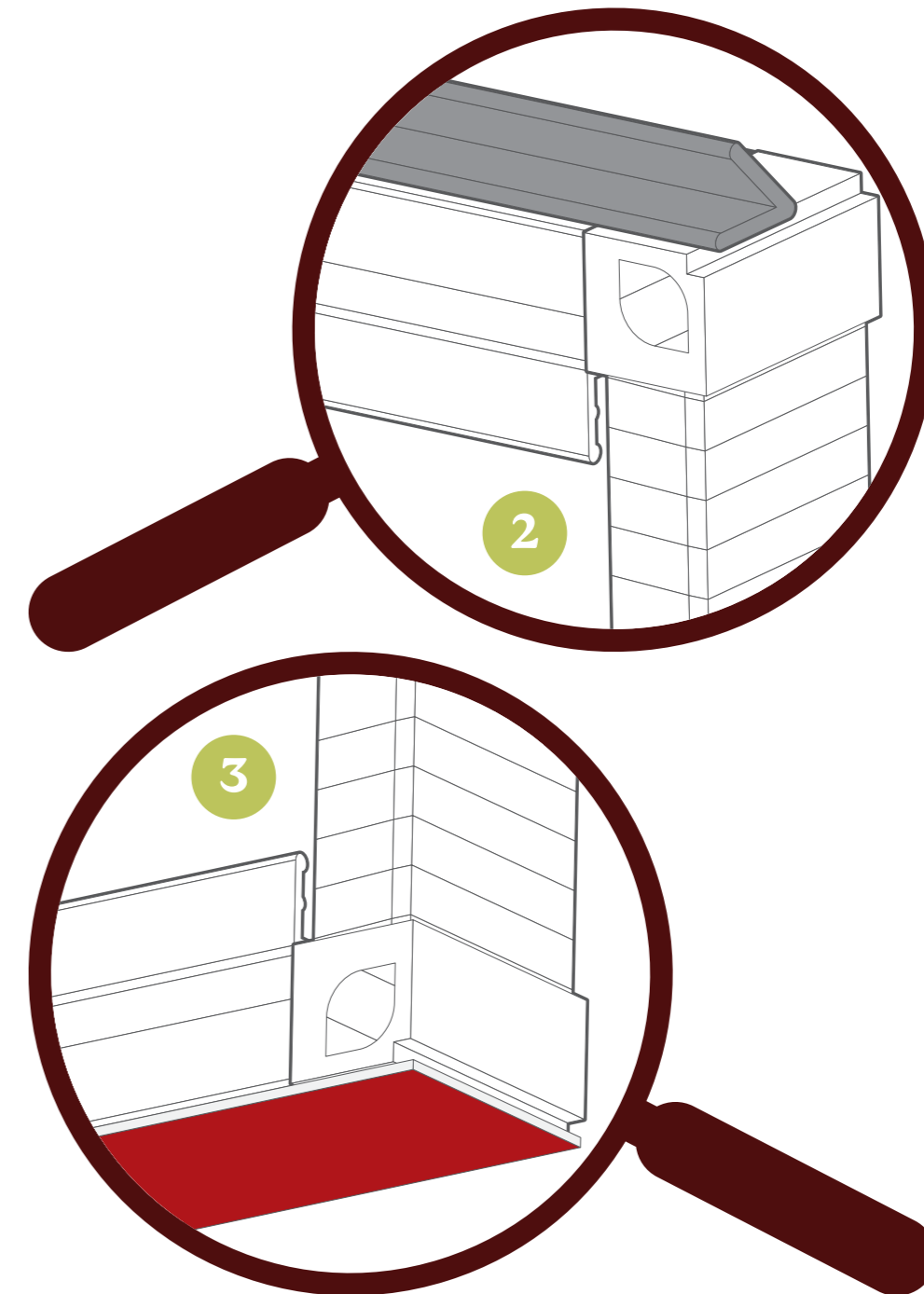
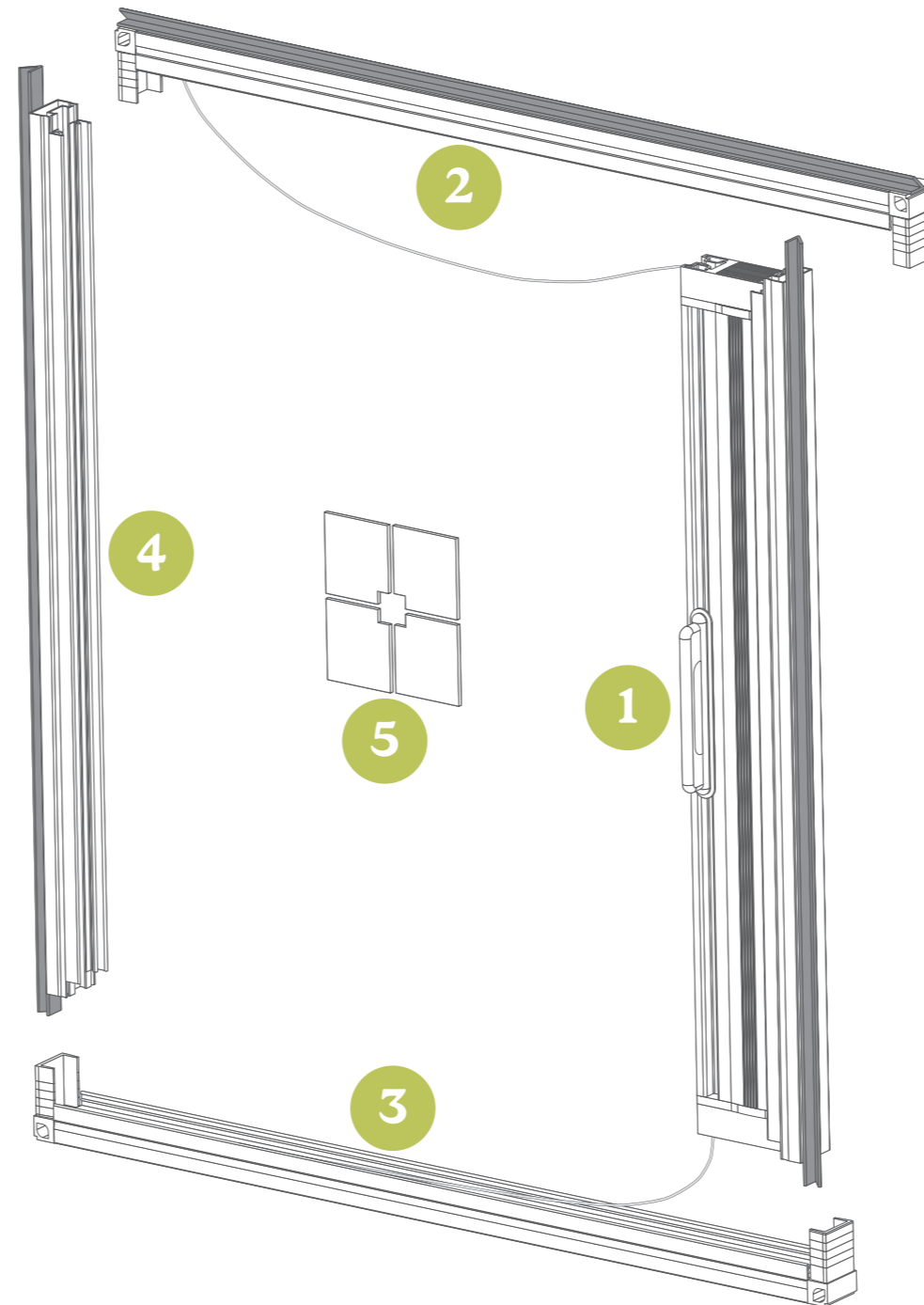
Onze schuif plisségordijnen zijn ontworpen zodat je ze zelf kunt installeren, zonder specialistische monteurs, zelfs als je weinig doe-hetzelfervaring hebt.

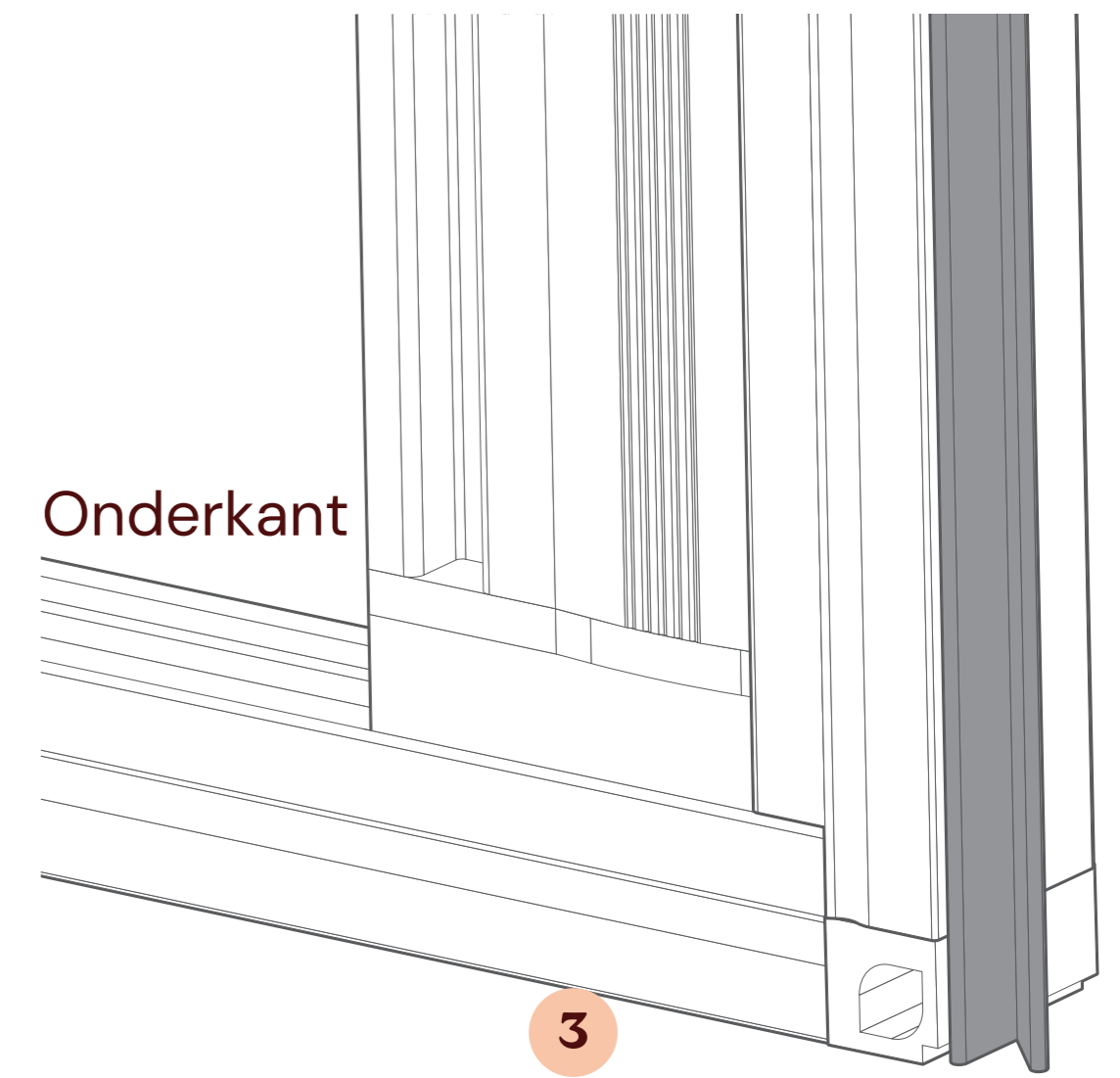
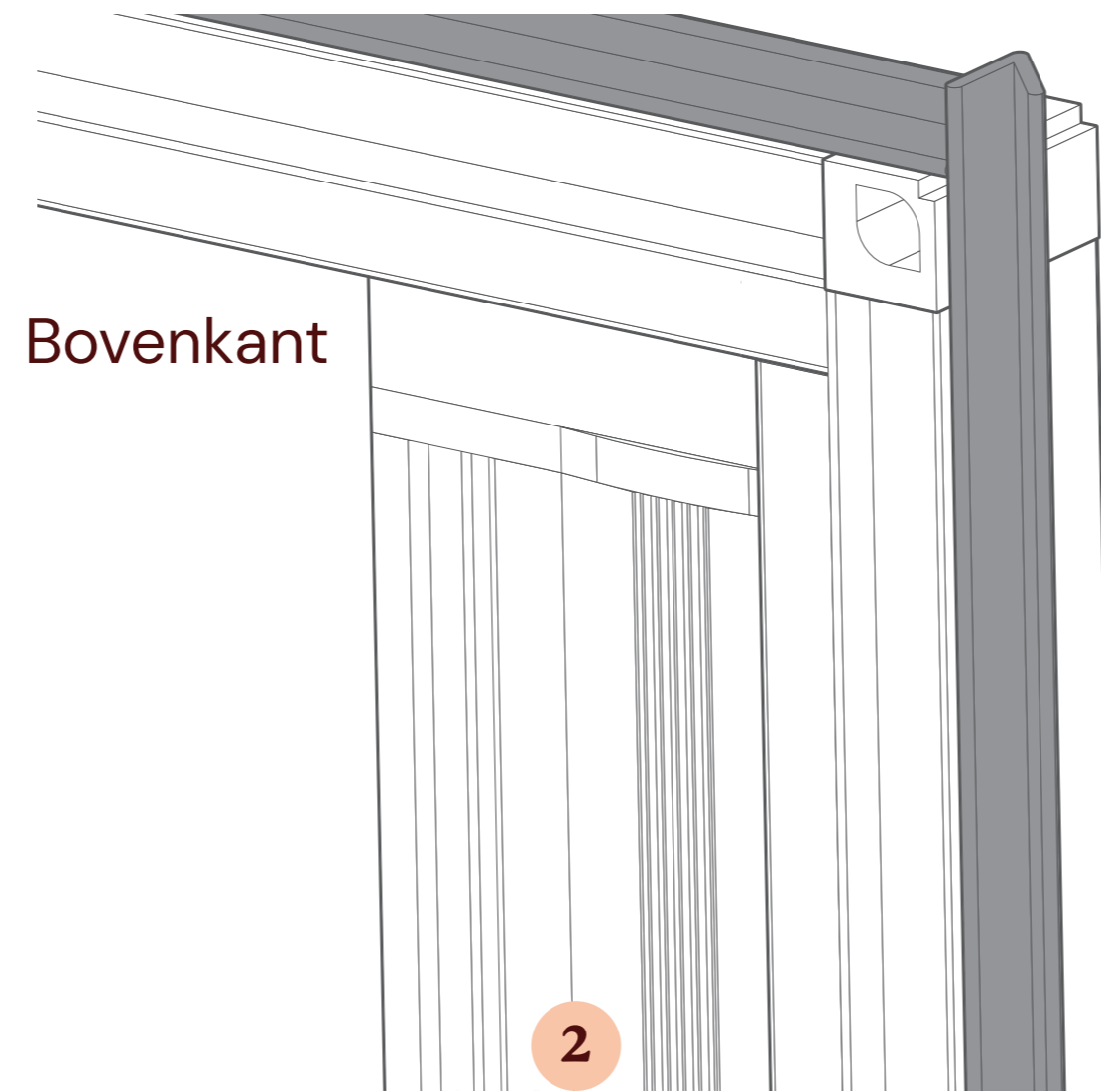
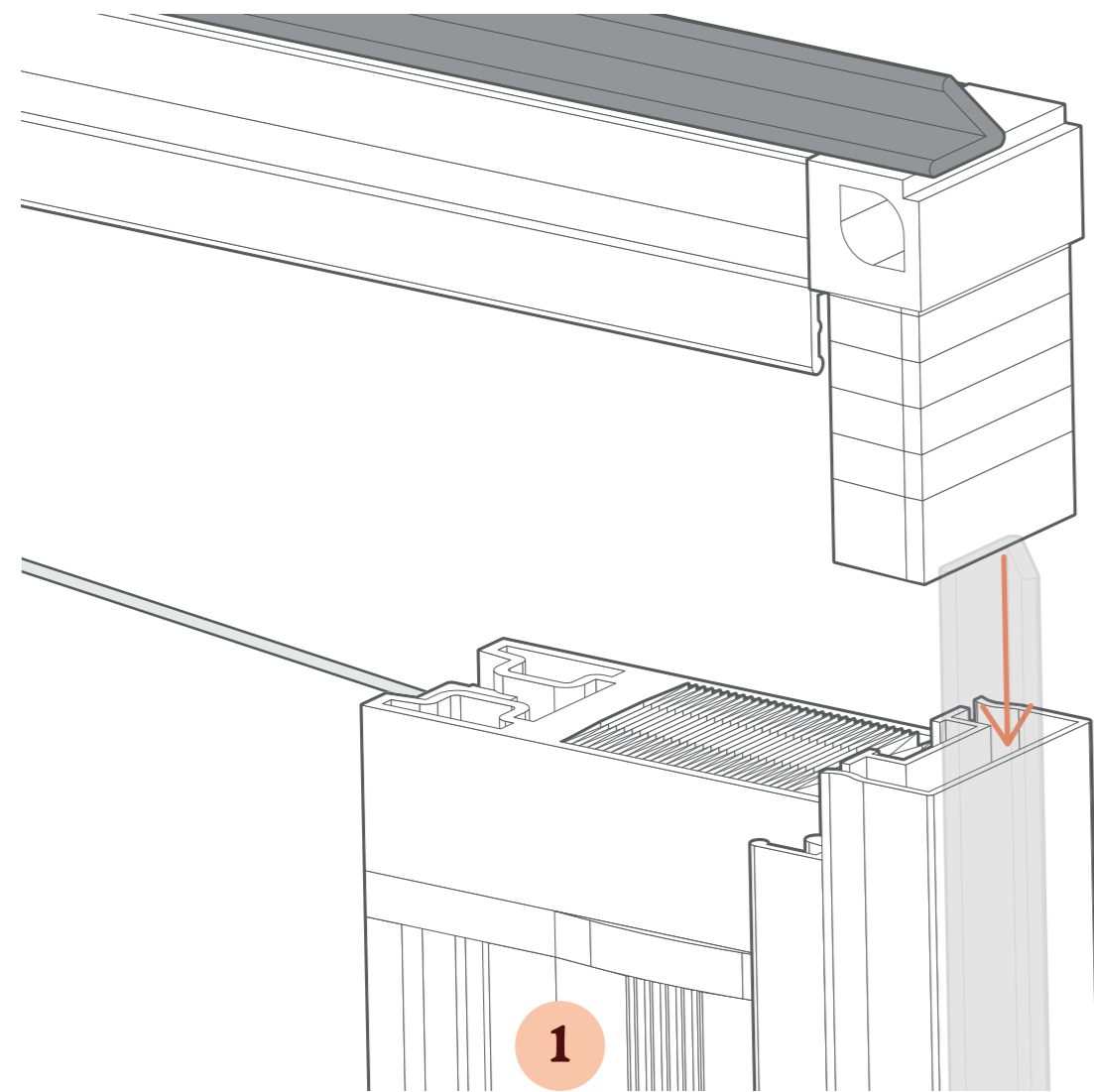
Lees tijdens de installatie elke pagina van deze handleiding zorgvuldig door en volg stap voor stap de instructies.



Onderdelen inbegrepen bij je bestelling:

- 1 Schuif Plisségordijn
- 2 Boven rail
- 3 Onder rail
- 4 Zijgeleiders
- 5 Hoekkapjes

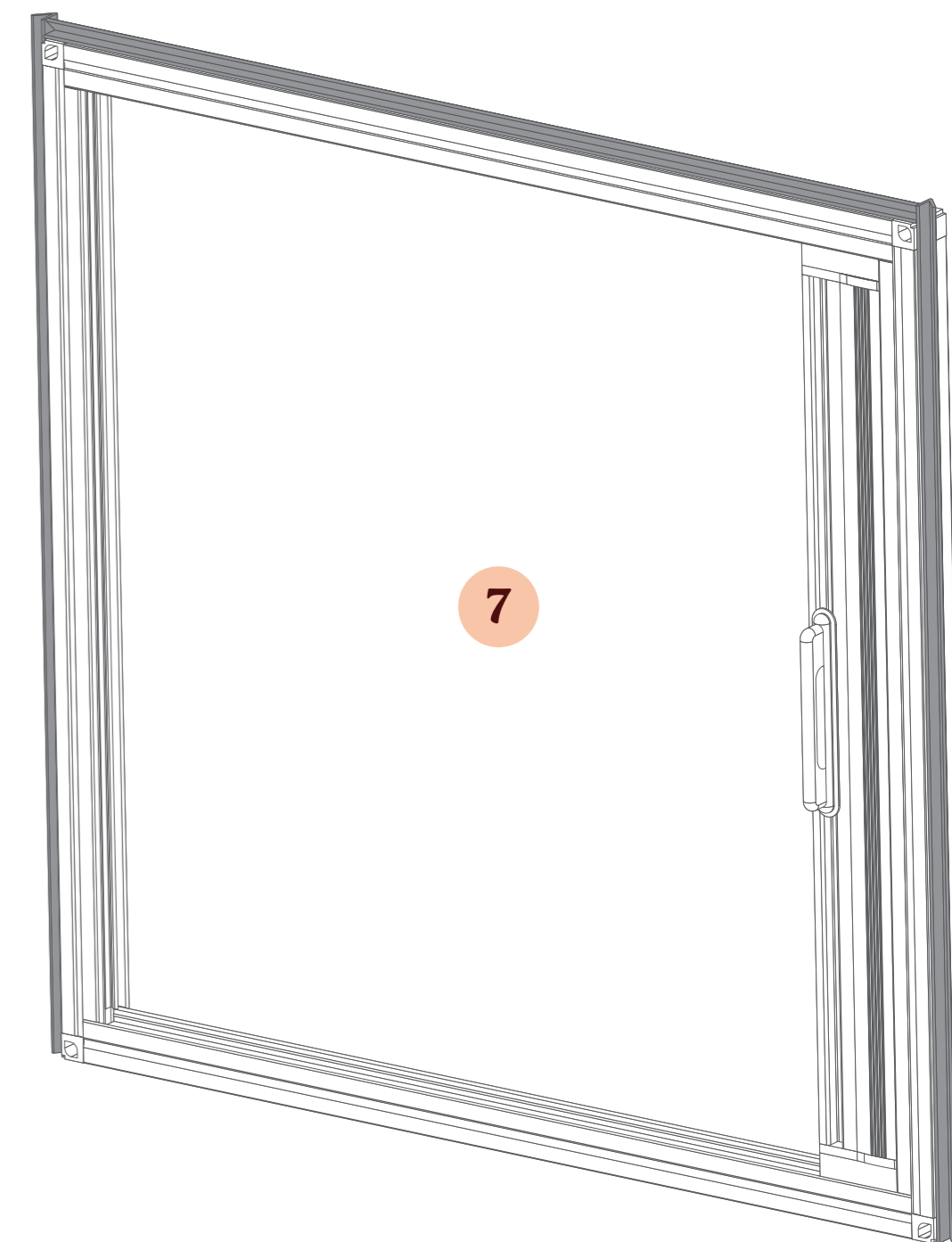
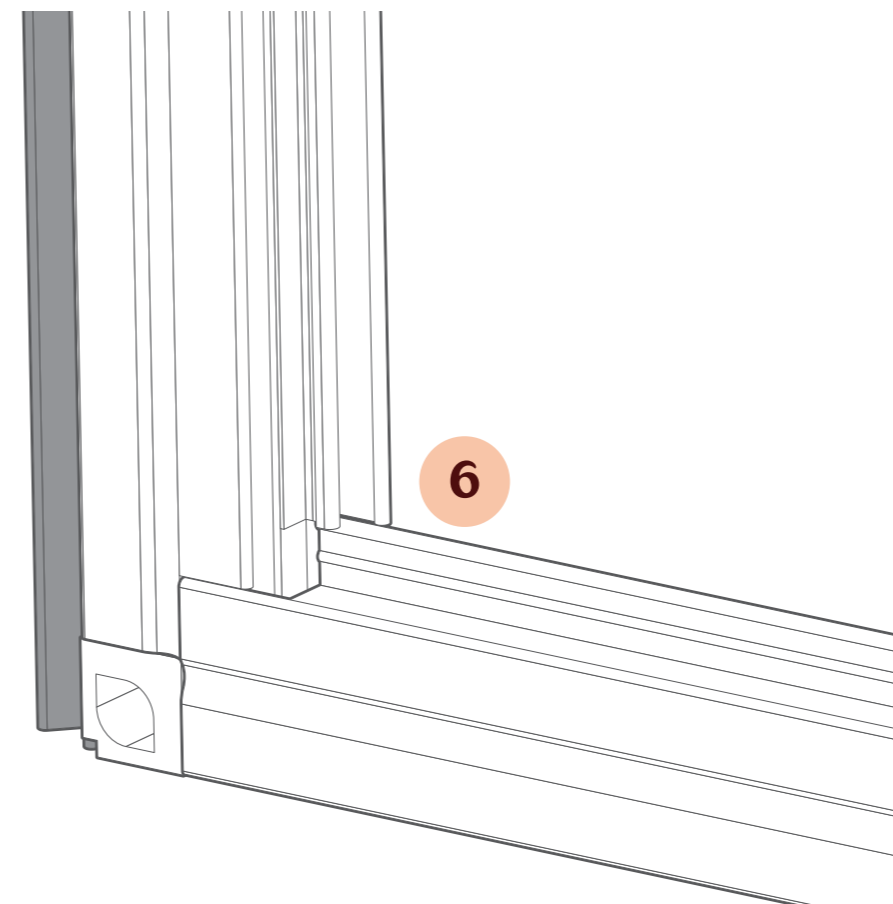
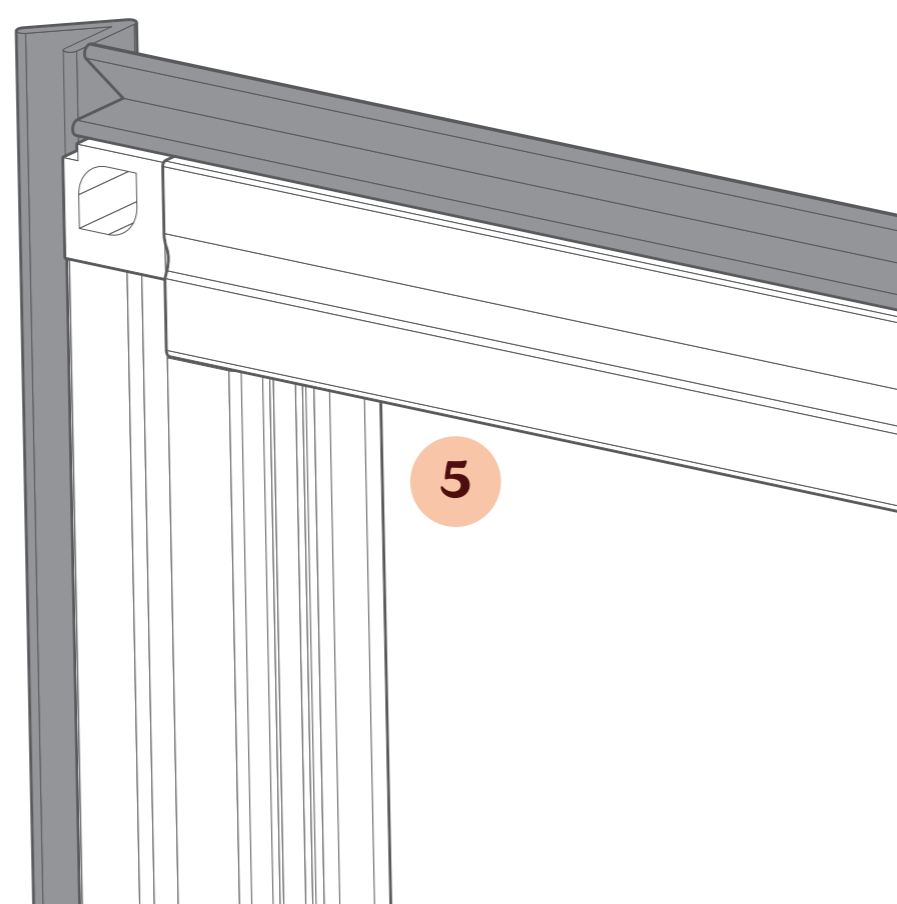
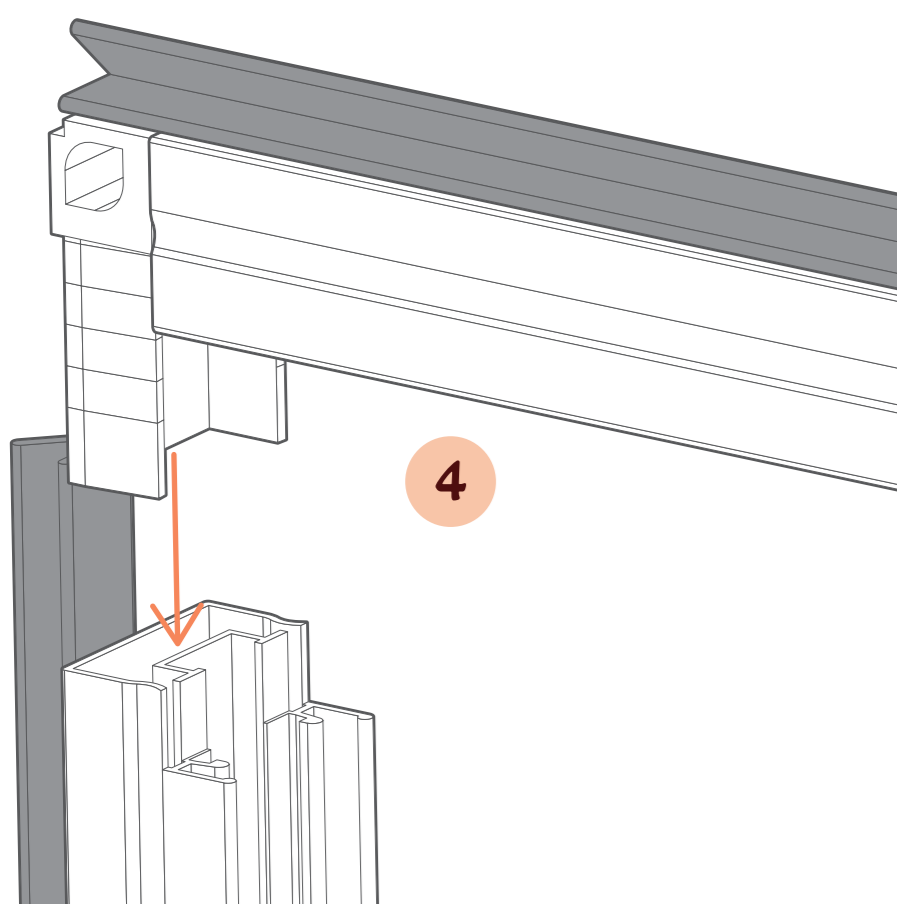




Pak de bovenrail en schuif het uiteinde tegenover de kant waar het koord is bevestigd in het uiteinde van de rail van het gordijn (1). Hierdoor komt het koord strak te staan. Duw het eindstuk volledig in de rail van het gordijn totdat ze stevig in elkaar vergrendeld zijn (2).

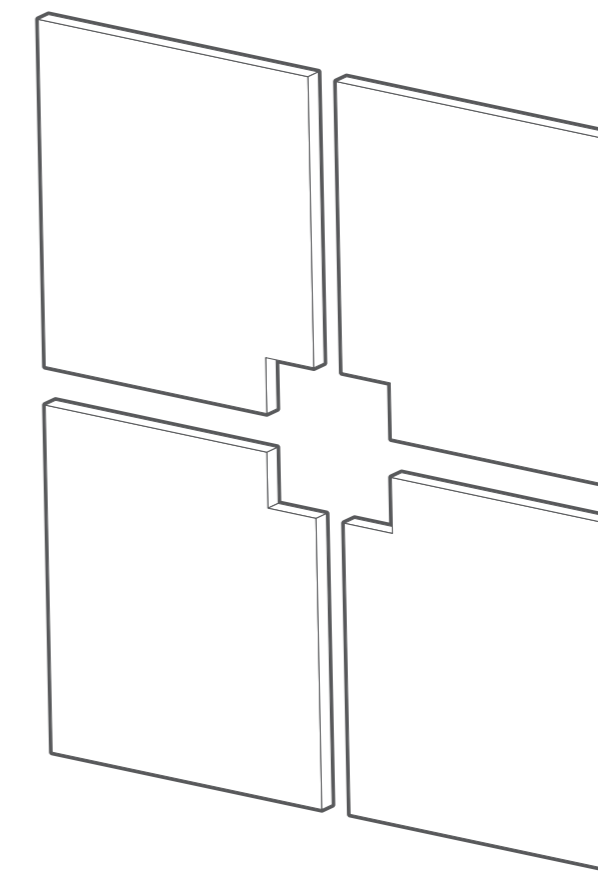
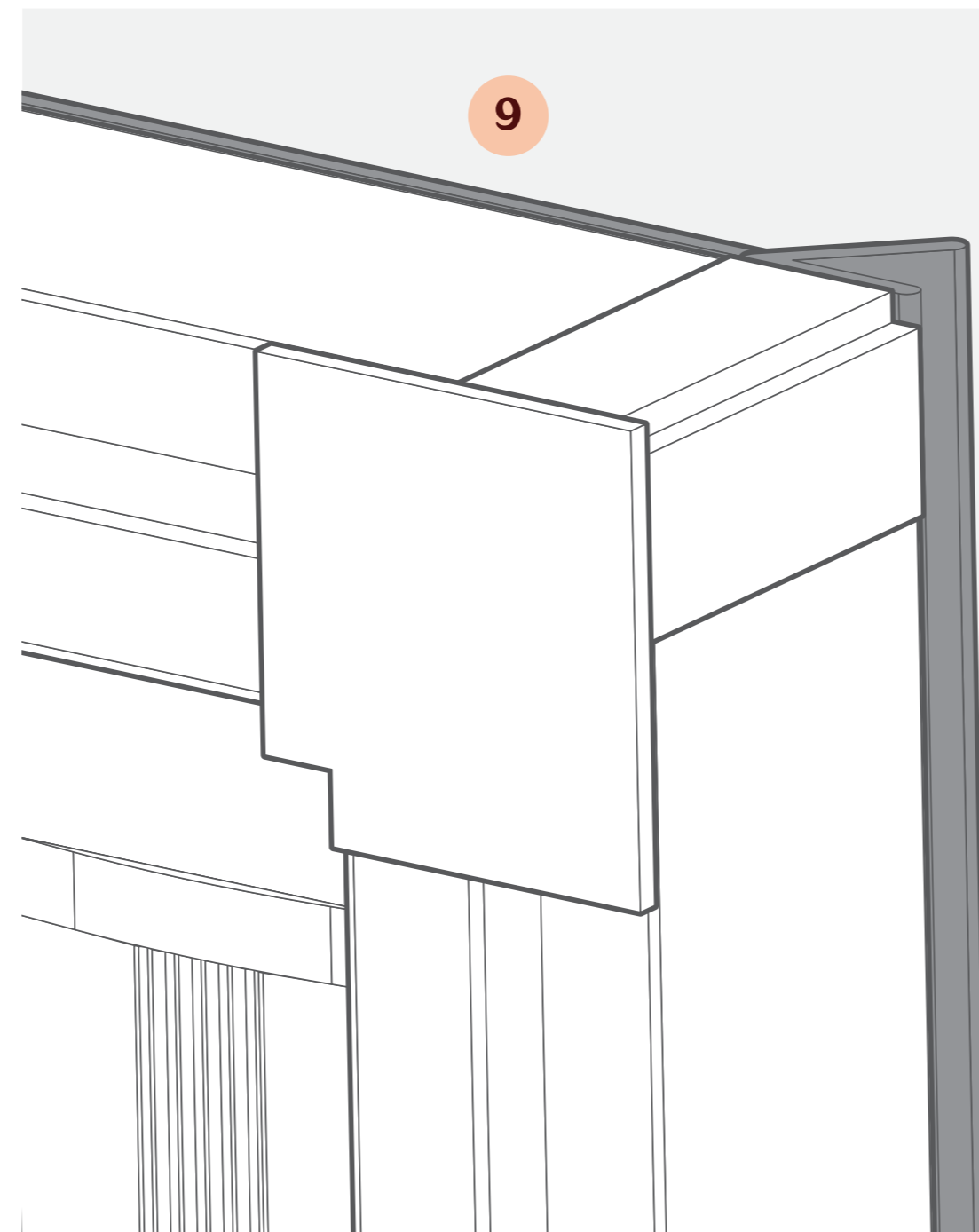
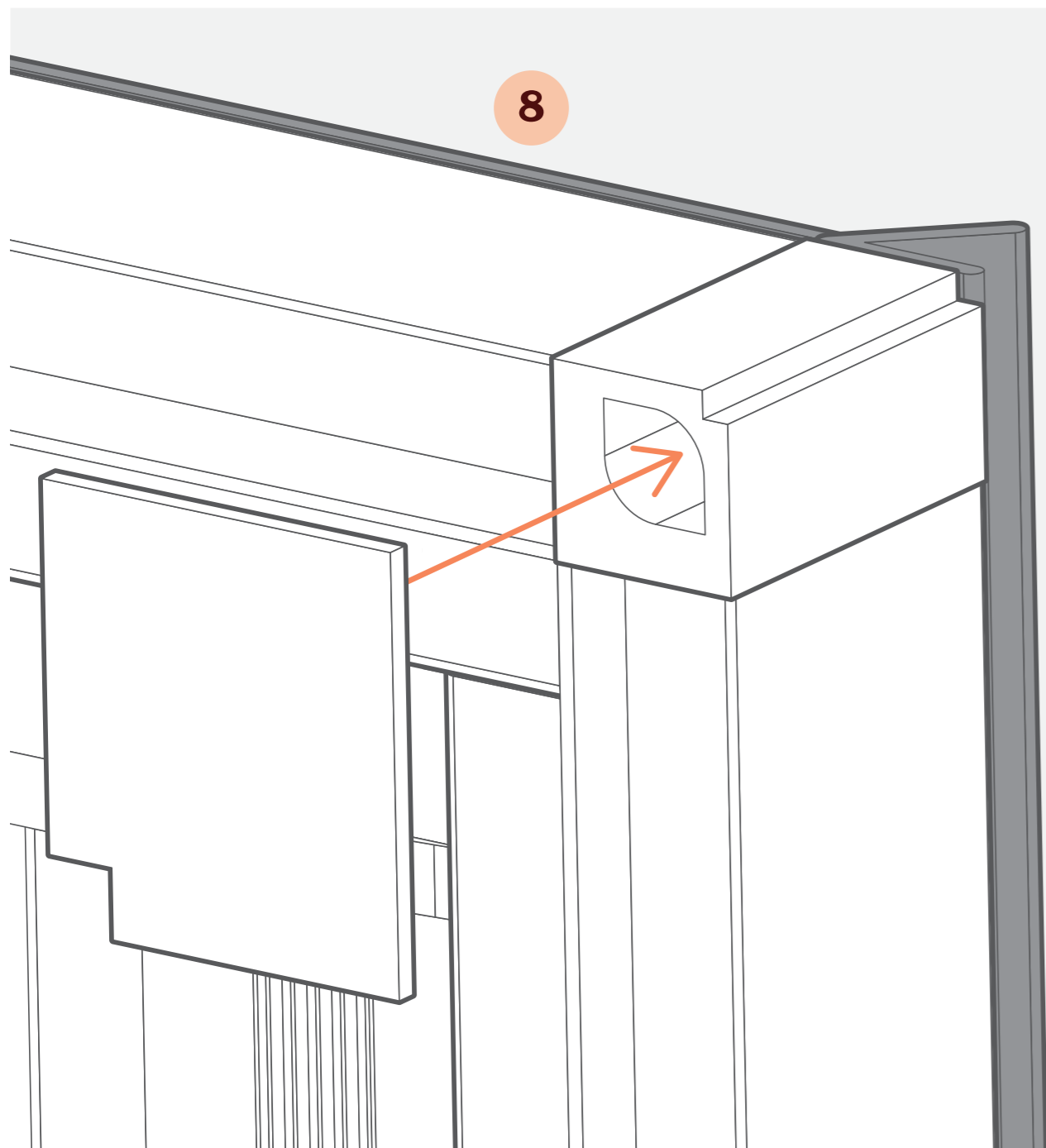
Herhaal dit voor de onderrail (3).

Sectie 2 *Het Plisségordijn Monteren*

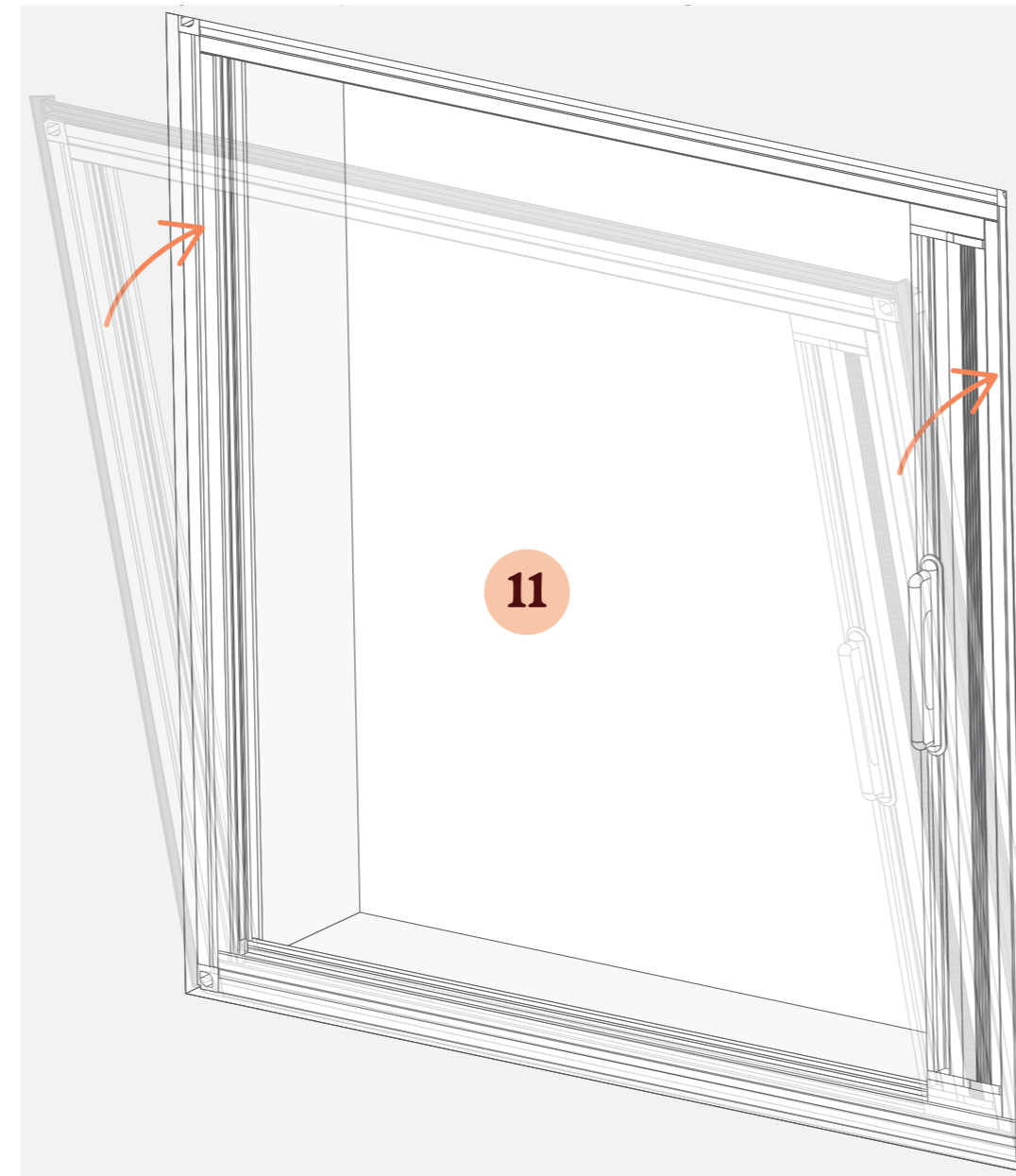


Neem de verre zijgeleiders en steek de boven- en onderrail in de uiteinden (4 / 5 / 6), net zoals je bij de rail van het gordijn hebt gedaan. Het gordijn is nu bijna volledig gemonteerd (7) – de hoekkapjes kunnen worden geplaatst nadat het gordijn is geïnstalleerd.

Sectie 2 *Het Plisségordijn Monteren*



Klik tot slot de hoekkapjes op elk van de hoekblokken (8 / 9).



Verwijder op de onderrail de beschermfolie van de plakstrip (10).

Breng het plisségordijn omhoog naar het kozijn met de bovenkant naar je toe gekanteld. Laat de onderrail op de vensterbank rusten, zet het plisségordijn recht en duw het vervolgens verder naar achteren in de nis totdat het recht zit (11).

En dat is het! Je prachtige nieuwe plisségordijn is geïnstalleerd en klaar om van te genieten.