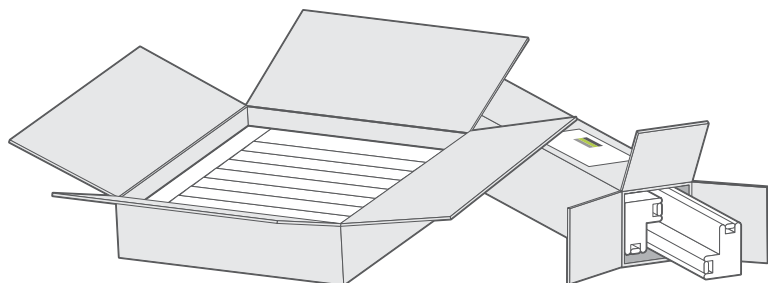
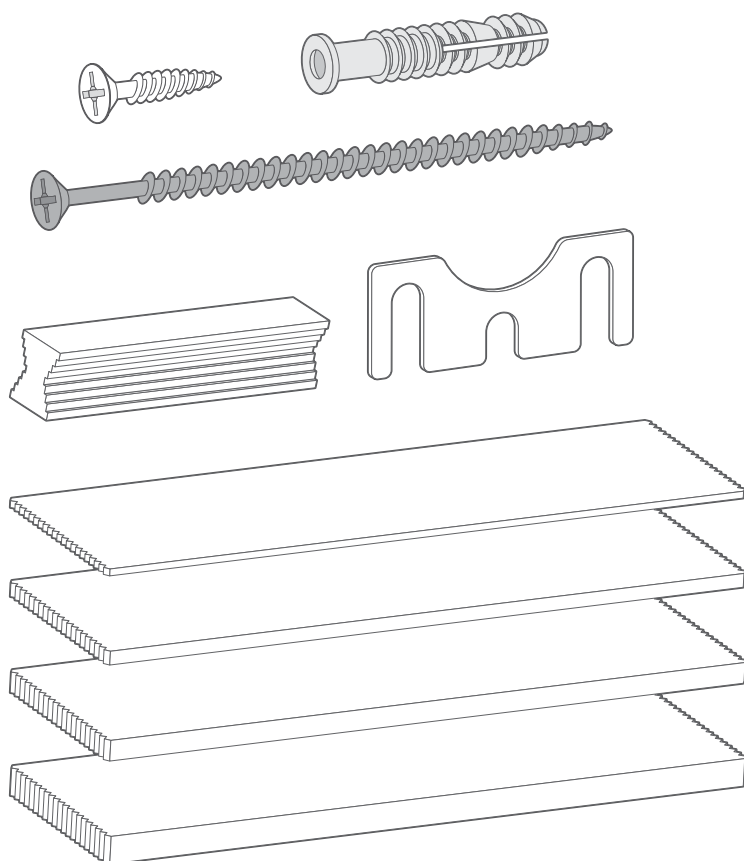


## Voor je begint



Je shutters komen in afzonderlijke pakketten aan. Het langere en slankere pakket bevat de onderdelen van het frame. Het plattere rechthoekige pakket bevat de panelen van de shutter. Maximaal twee panelen worden samen verpakt, dus voor bredere shutters zijn er extra pakketten met de extra panelen. De bevestigingsset is verpakt in het pakket met het frame.

## Je bevestigingskit



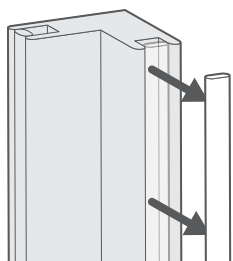
8 x 20mm Schroeven  
75mm Schroeven  
Ruwe Pluggen

4 x Hoffman sleutels  
Moeren voor scharnieren

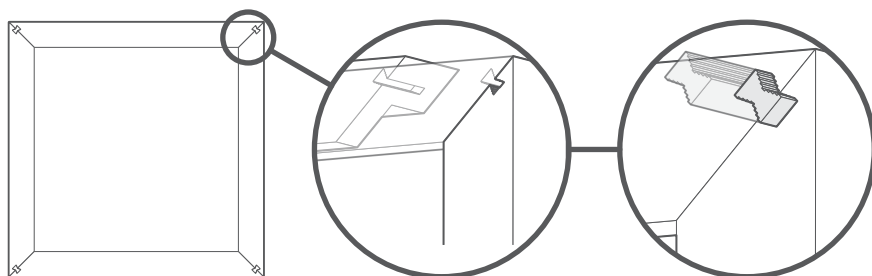
1 x 1mm Kader Pakking Plaatje  
2mm Kader Pakking Plaatje  
3mm Kader Pakking Plaatje  
4mm Kader Pakking Plaatje

## Het frame monteren

Begin met het uitpakken van alle frame-onderdelen en leg de onderdelen met de voorkant naar beneden.



Voor een montage tussen het kozijn, verwijder je de decoratieve strips aan de binnenzijde van de frames. Deze worden later teruggeplaatst om je montageschroeven af te dekken.



Lijn alle hoeken uit en gebruik de Hoffman-sleutels uit je bevestigingskit om de frames stevig aan elkaar te bevestigen. De sleutel kan een beetje strak zitten, dus het kan zijn dat je een paar tikjes met een hamer moet geven om hem volledig te draaien.

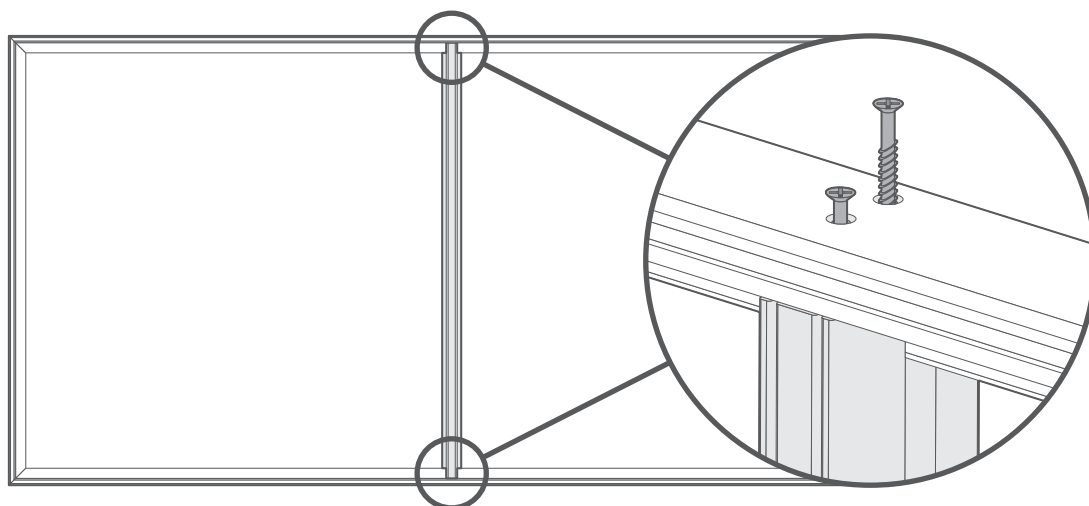
### TOP-TIP:

Gebruik de verpakking waarin je shutters zijn aangekomen om ze in dit proces te beschermen - open 1 van de dozen zodat je de shutters daarop kunt leggen en het risico van krassen kunt vermijden. Het kan zijn dat je de hoffman sleutels voorzichtig op hun plaats moet tikken, omdat ze vrij strak zitten, gebruik hiervoor een strook karton over de sleutel terwijl je hamert.

### Shutters breder dan 1850 mm hebben een T-Bar die bij het frame wordt geleverd.

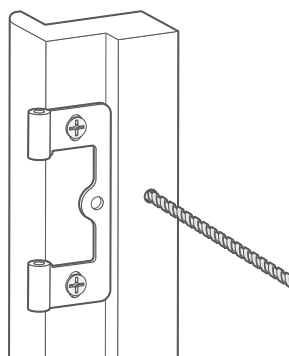
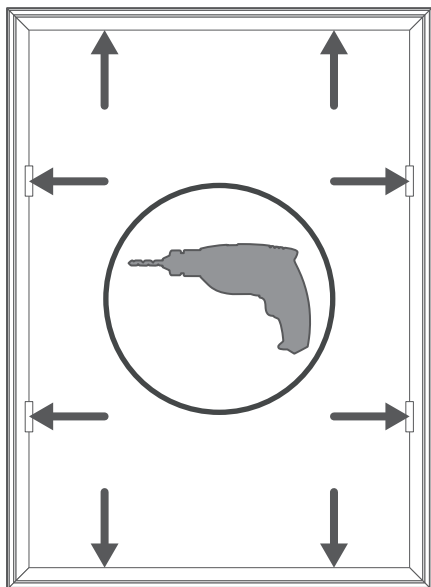
De T-Bar is verticaal in het midden van het frame gemonteerd en biedt extra steun voor de shutter.

Om de T-Bar te monteren, plaats je deze in het midden van de shutter en gebruik je 4 van de bijgeleverde 75mm schroeven - 2 aan de bovenkant van het frame en 2 aan de onderkant - om de T-Bar op zijn plaats vast te zetten. De schroefgaten zijn voorgeboord in het frame van je shutter, zodat de T-Bar correct en gemakkelijk kan worden geplaatst.

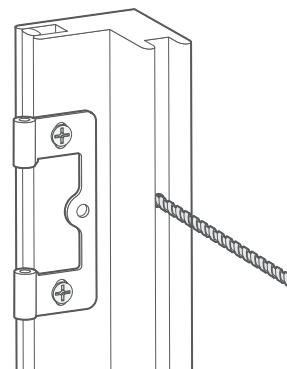


## Voor boren van de graten in het frame

Zet het frame in elkaar, boor dan de gaten waar je de schroeven in plaatst om de shutter te monteren. Voor de zijkanten, maak je de gaten ongeveer in lijn met het midden van elk scharnier. Voor de boven- en onderkant maak je de gaten ongeveer 10-15 cm van de zijkanten.



Voor "buitenkant van het kozijn" montage, boor je door het dikkere gedeelte in richting van de achterkant van het frame.



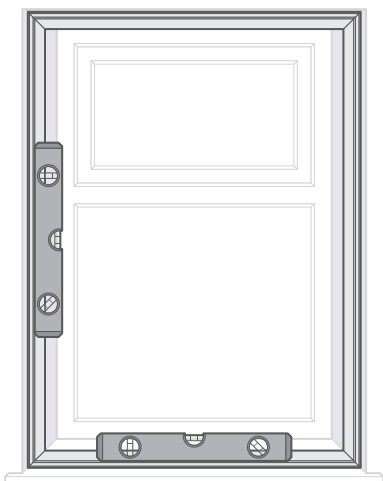
Voor 'in het kozijn' montage, boor je de gaten in het lege profiel van waar je de decoratieve strips hebt verwijderd in stap 1.

### TOP-TIP:

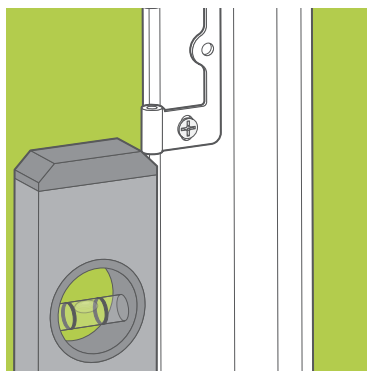
Gebruik een grotere boor (of een verzinkboor, als je die hebt) om de schroefgaten bij de opening breder te maken; Dit zal een veel nettere afwerking creëren wanneer je de schroeven bedekt met de decoratieve strips.

## Zorg ervoor dat het frame waterpas in het raam zit

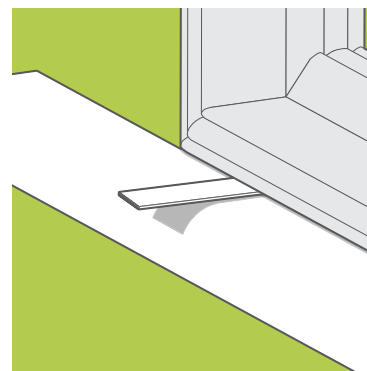
Plaats het samengestelde frame in het kozijn en gebruik een waterpas om er zeker van te zijn dat het perfect recht is aan alle kanten.



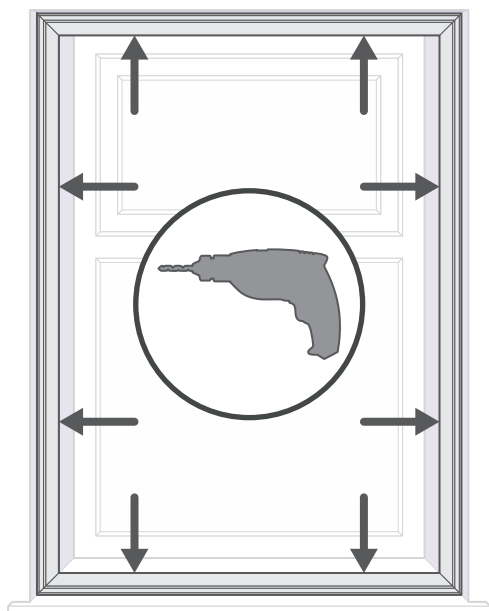
Zorg ervoor dat je ook de waterpas gebruikt aan de voorkant van het frame, aan alle kanten, om er zeker van te zijn dat er geen "verdraaiing" is aan het frame.



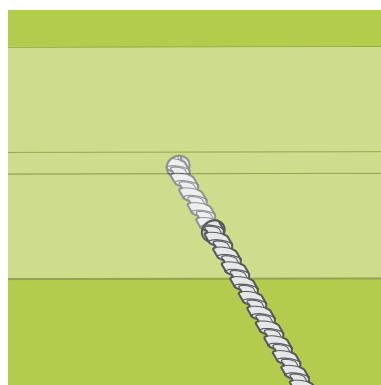
Als je het niveau van het frame moet aanpassen, kan je de frame vulplaten uit de bevestigingskit gebruiken. Breng de afdekplaatjes volledig in, zodat deze afgedekt wordt door het frame.



## Monteer het frame



Zorg ervoor dat het frame stil en horizontaal blijft staan, plaats de boor door elk van de bevestigingsgaten die je in het frame hebt gemaakt en boor een klein voorboorgaatje in het oppervlak waarop je de shutter wilt bevestigen (de binnenkant van het kozijn). Neem nu het frame uit het raam, je dient ondiepe geleidingsgaten over te houden rond het kozijn - twee voor elke kant, de bovenkant en de vensterbank.

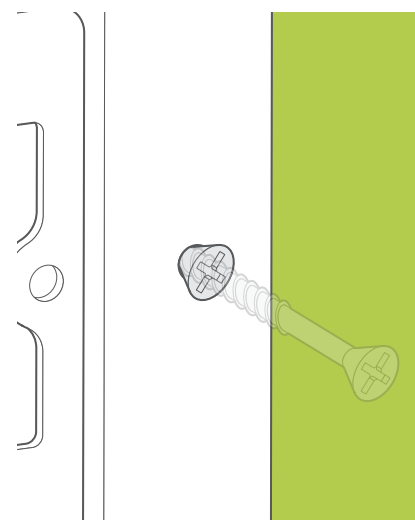
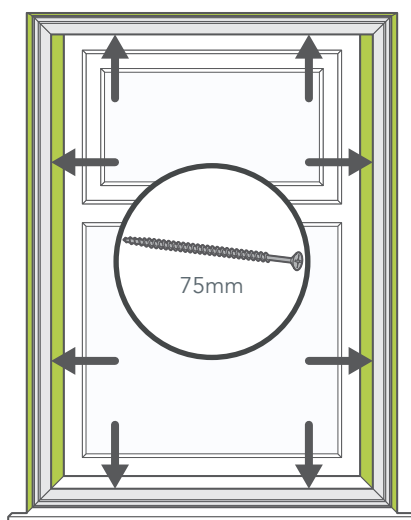
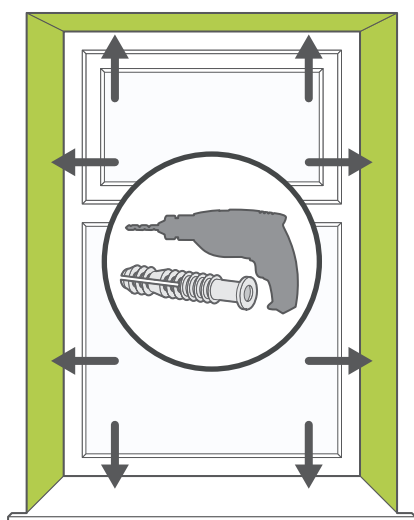


### TOP-TIP:

Zorg er tijdens het boren van de gaten voor, dat je controleert of het frame recht is, met behulp van een waterpas. Controleer de dit opnieuw voordat je elk vorgeboord gat boort.



Boor, met het frame aan de kant, de gaten volledig in het kozijn van het raam en plaats in elk gat een ruwe plug. Plaats het frame terug in het kozijn, controleer het nogmaals goed en gebruik dan de 75 mm schroeven uit je bevestigingskit om het frame op zijn plaats vast te zetten.

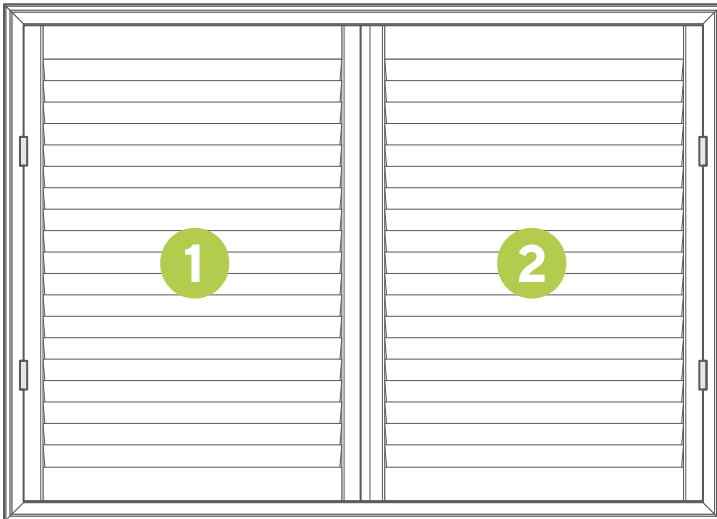


### TOP-TIP:

Breng eerst de schroeven voor het bovenste deel van het frame aan, om het frame stabiel te houden terwijl je de rest van de schroeven plaatst.

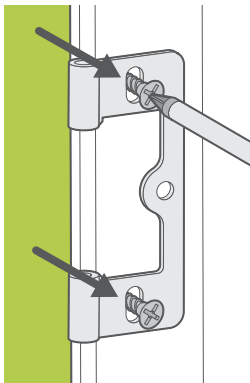
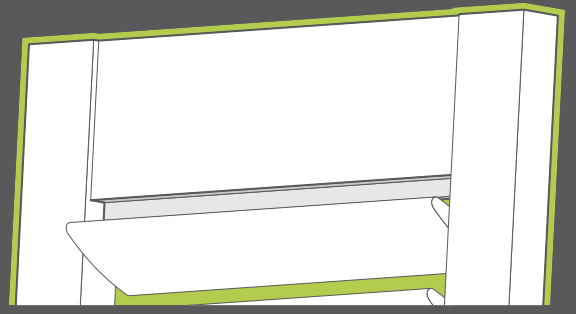
## Monteer de panelen

De shutters zijn genummerd in volgorde van hun positie in het frame, waarbij paneel 1 links is.

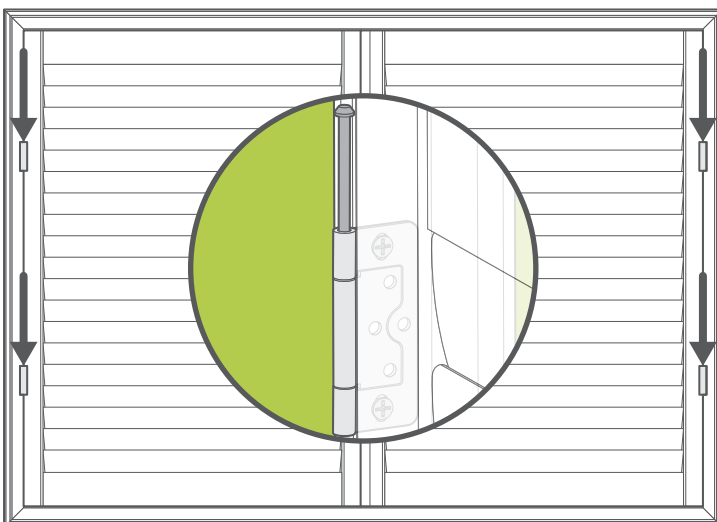


### TOP-TIP:

Zorg ervoor dat de panelen niet ondersteboven zijn gemonteerd - kijk naar het kozijn op de bovenste balk van het paneel, deze moet aan de achterkant zitten, naar je toe gericht.



Begin met het losmaken van de scharnieren van het frame, omdat dit het uitlijnen van de twee delen van het scharnier gemakkelijker zal maken (één deel is bevestigd aan het frame, het andere deel is bevestigd aan het paneel). Dit geeft je ook genoeg ruimte om de scharnierpennen op de juiste plaats te zetten.



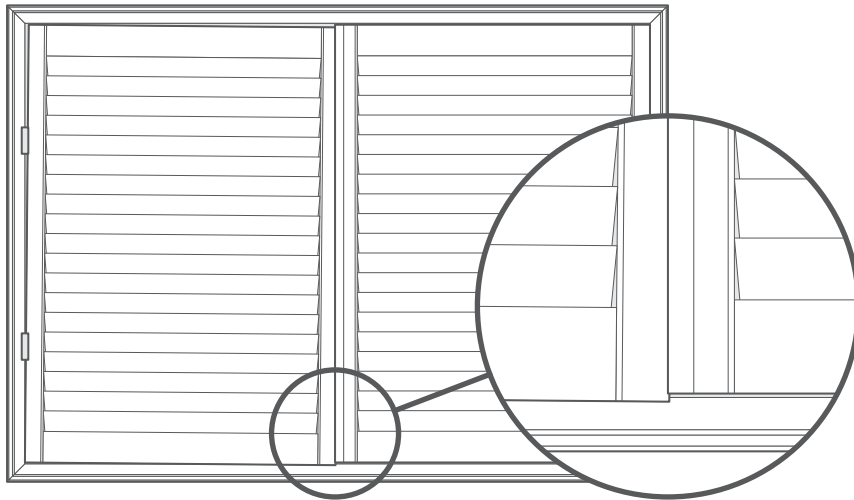
Plaats nu de scharnierpennen. Begin met de bovenste scharnier op elke shutter, lijn het paneeldeel van de scharnier uit met het framegedeelte van de scharnier, steek dan de pen door het midden. Als je shutter uitklapbare panelen heeft, zet je deze op dezelfde manier in elkaar.

### TOP-TIP:

De pinnen zitten met opzet vast. Plaats een stuk doek of karton over de bovenkant van de pin (om te voorkomen dat er krassen of vlekken op komen) en gebruik een kleine hamer om hem stevig op zijn plaats te tikken.

## Afwerking

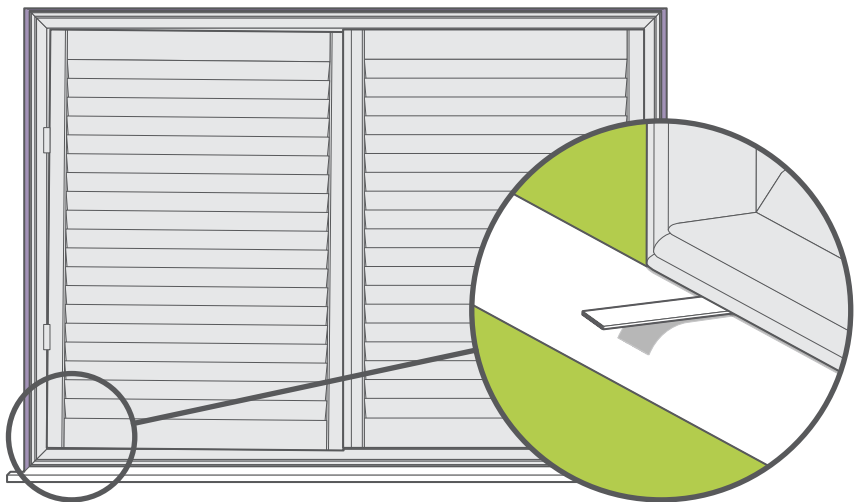
Omdat geen enkel kozijn perfect vierkant is, zal je waarschijnlijk merken dat er aanpassingen nodig zijn om de panelen. (d.w.z. als het ene paneel iets hoger zit dan het andere), hoewel grondige controles met je waterpas tijdens het installatieproces zou moeten helpen om de hoeveelheid fijnafstelling te minimaliseren.



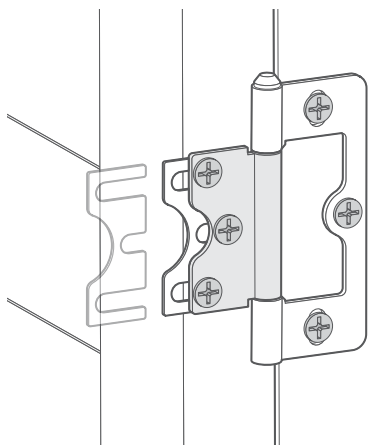
### TOP-TIP:

Het is normaal dat de panelen rusten op het onderste frame van de shutter, dit heeft geen aanpassing nodig.

De beste methode voor het aanpassen van het niveau van de panelen is om het frame aan te passen. Als het ene paneel hoger zit dan het andere, ga dan naar de kant die het laagst zit en draai de frameschroeven aan die kant, en langs de onderkant aan. Plaats dan 1 van de framevulplaatjes uit de bevestigingskit om die kant iets te verhogen. Dit zou de panelen uit moeten lijnen.



Verschillende maten van de framevulplaatjes zijn meegeleverd om deze super eenvoudig af te stellen.

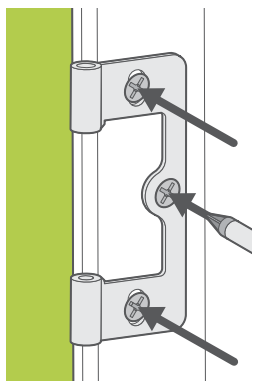


Als je het frame zo goed mogelijk hebt uitgelijnd, maar de panelen nog steeds ongelijk zijn, dan kan je een scharnier gebruiken.

Gebruik slechts één scharnier, of op de hoogste paneelscharnier, of op de laagste.

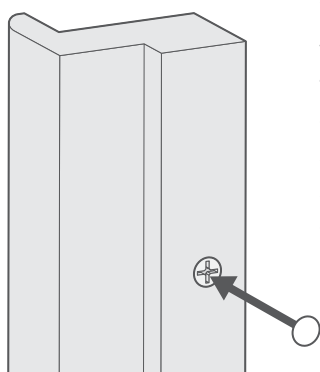
Gebruik een tussenstuk aan de bovenkant van het paneel om de uitlijning te verlagen, of aan de onderkant om deze te verhogen.

## Afronding

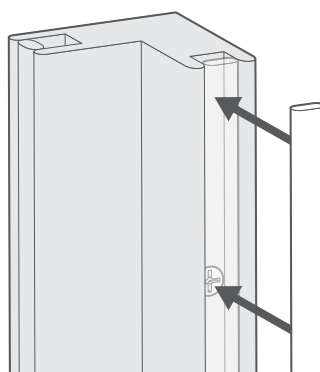


Draai de scharnierschroeven vast en plaats een laatste schroef in het middelste gat voor elk framescharnier, om de scharnieren op hun plaats te zetten.

Bedek ten slotte de schroeven waarmee je het frame in het kozijn hebt bevestigd:



Voor de voorkant van het kozijn frames, gebruik je de bijgeleverde afdekkapjes om de schroeven af te dekken.



Voor tussen het kozijn frames, plaats je de decoratieve strips die je hebt verwijderd in stap 2.

### TOP-TIP:

Als laatste afwerking kan je de randen van het kozijn opvullen met decoratieve kit (meestal alleen nodig voor inbouwramen).

