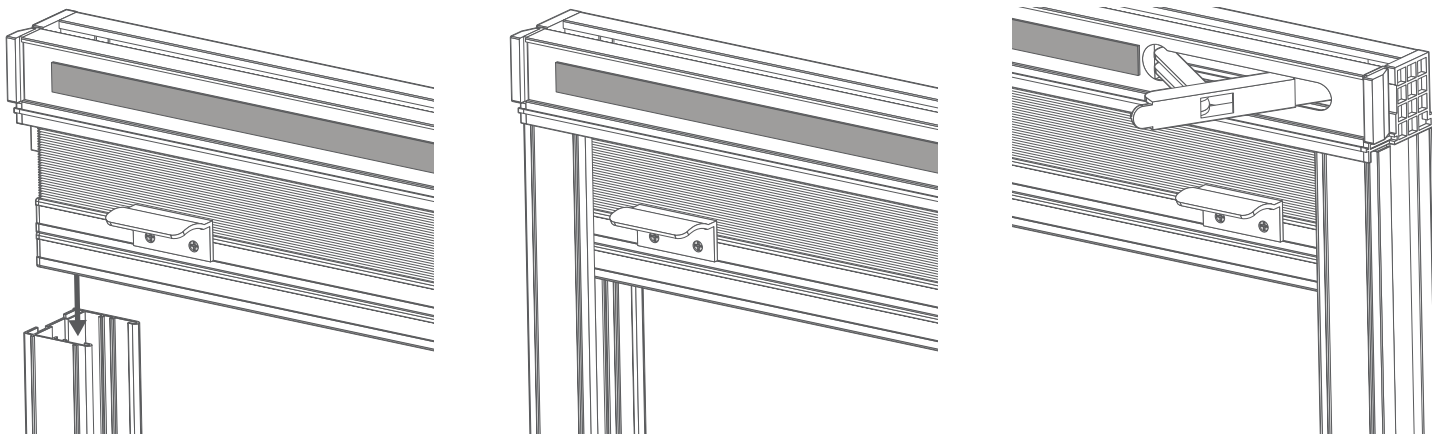
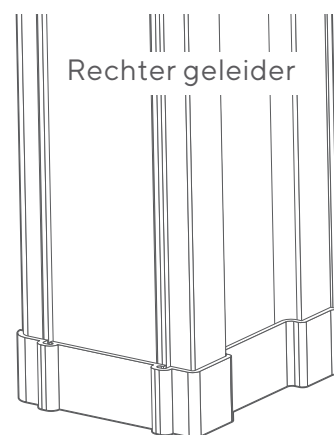
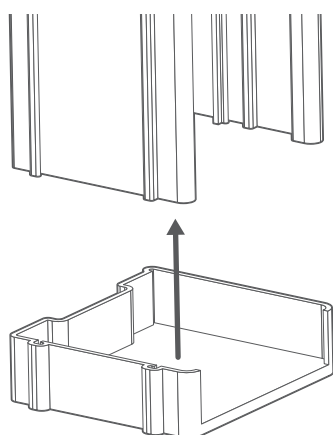


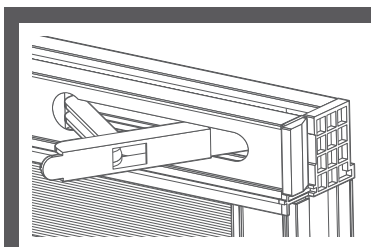
## Monteer de zijgeleiders



Duw de geleider omhoog terwijl je de geleider rechtop zet en schuif hem in de hoofd rail, zodat de geleider gelijk komt te liggen met de onderlat van de hoofd rail. Doe hetzelfde voor de rechterkant.



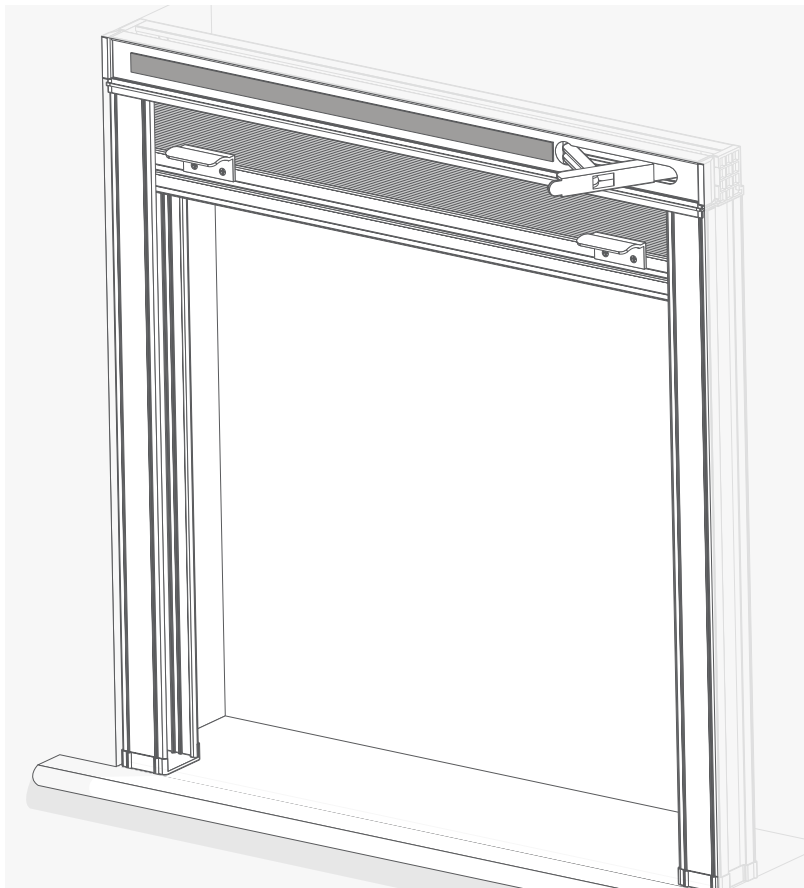
Plaats de rubberen kapjes op de onderkant van de zijgeleiders.



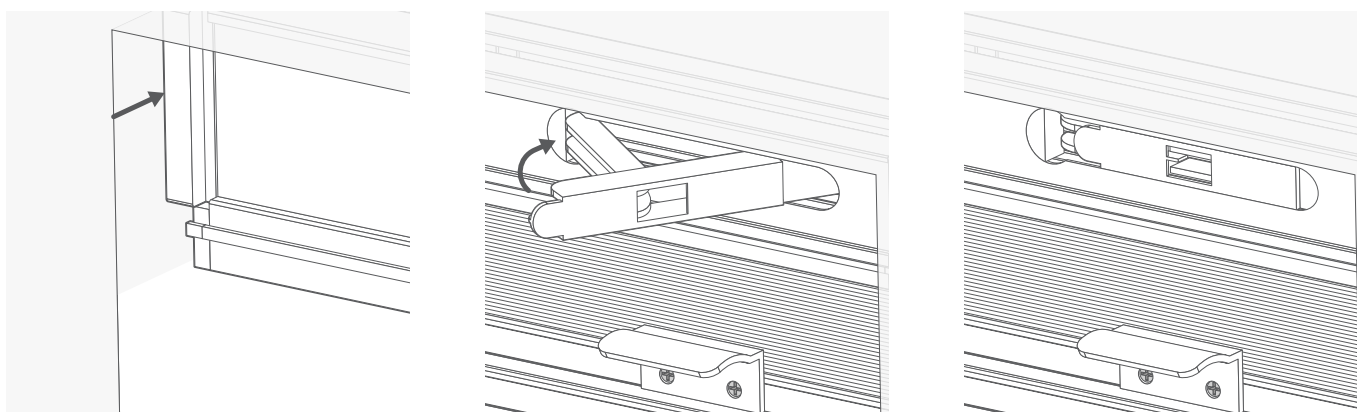
### TOP-TIP:

Zorg ervoor dat het klikmechanisme uitsteekt voordat je verder gaat met de volgende stap.

## Plaats de hoofdrail in het kozijn



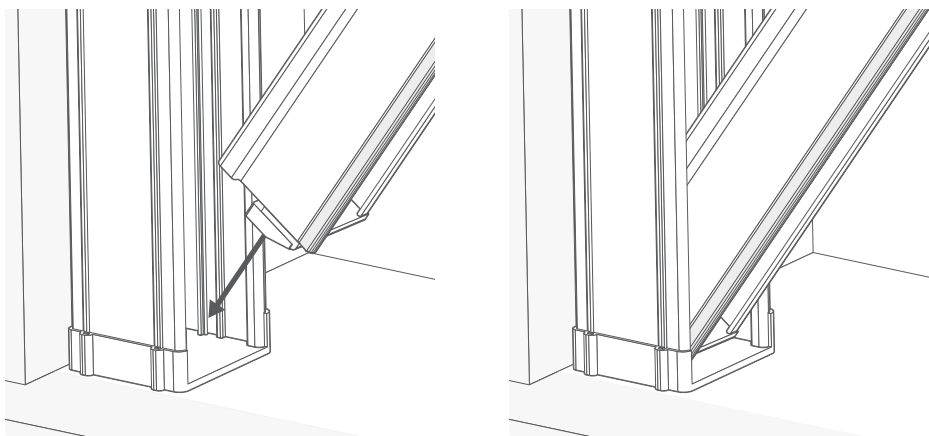
Plaats de hoofdrail van het plisségordijn aan de bovenkant van het kozijn.



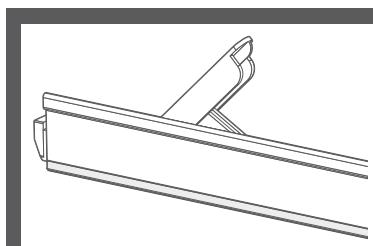
Laat ongeveer 10mm ruimte tussen de voorkant van het plisségordijn en de zijkant van het kozijn, zodat er ruimte is om later de afdekkap aan de voorkant te monteren. Zorg ervoor dat er minstens 50mm ruimte is tussen de achterkant van het plisségordijn en het kozijn.

Klik het plisségordijn vast door het induwen van de hendel naar binnen. De hoofdrail zou nu stevig vast moeten zitten.

## Monteer de onderlat en afdekkap

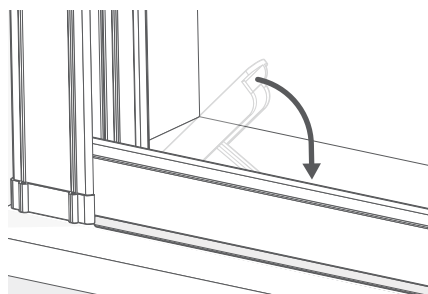
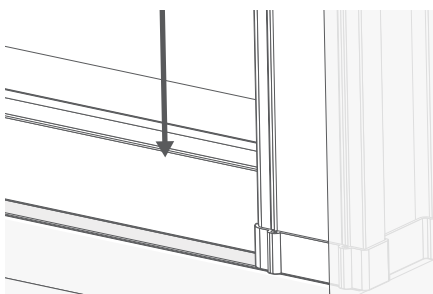


Plaats de onderlat in een van de zijgeleiders, met de balk schuin omhoog aan het andere uiteinde.

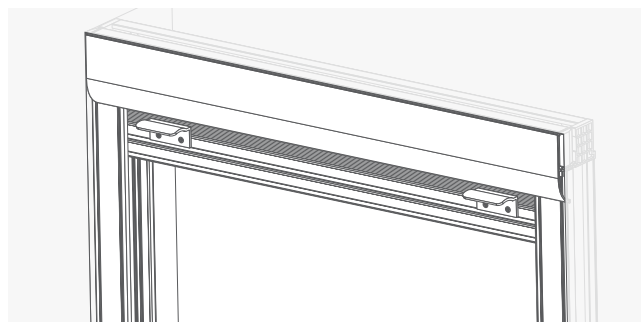
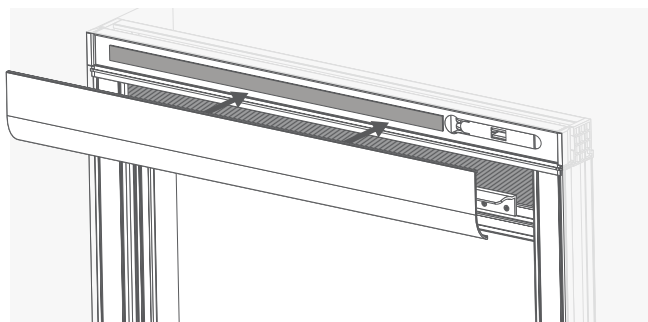


### TOP-TIP:

Zorg er opnieuw voor dat het klikmechanisme omhoog en los is wanneer je de onderlat in de zijgeleiders plaatst.

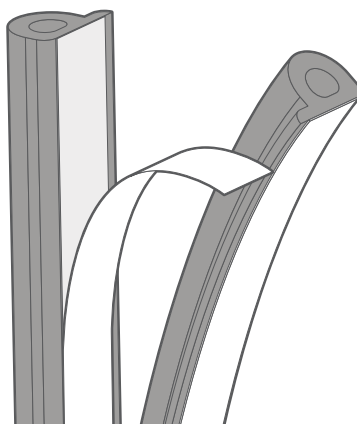


Duw de onderlat naar beneden, zodat deze vlak en horizontaal is. Duw het klikmechanisme vast, zodat het product stevig op zijn plaats is bevestigd.

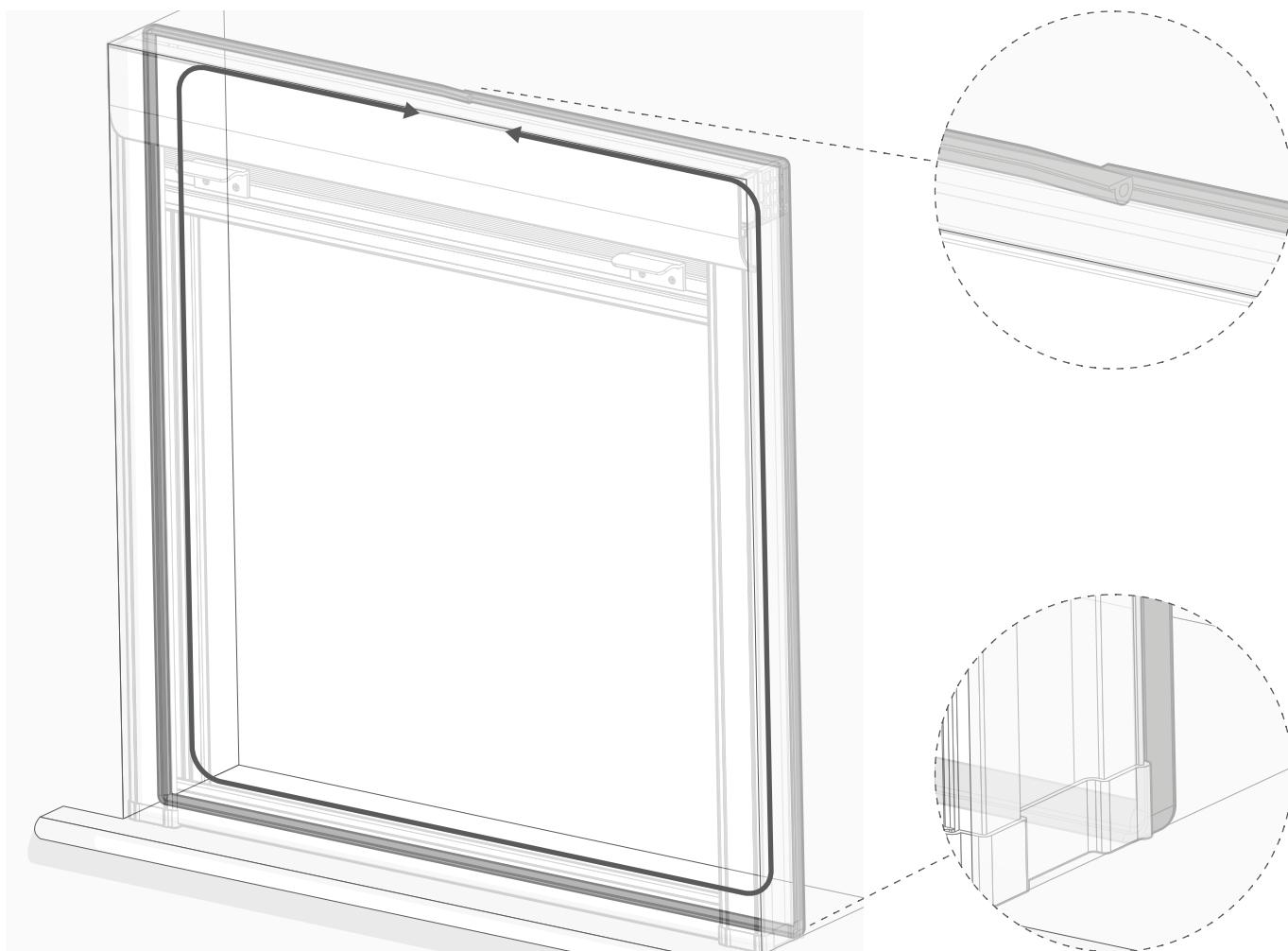


Bevestig ten slotte de afdekkap om het product mooi af te werken. De afdekkap wordt bevestigd met magneten. Plaats de magneten aan de achterkant van de afdekkap op de strip aan de voorkant van de hoofdrail van het plisségordijn en druk deze op hun plaats.

## Breng de afdichtstrip voor het licht aan (optioneel)



Als je ziet dat er licht kieren zijn rond de randen van het product nadat het is geplaatst en je hebt gecontroleerd of het waterpas is, dan komt dat meestal doordat het kozijn ongelijk is. Om dit te verhelpen, wordt er bij je bestelling een lichtdichtende rubberen afdichting meegeleverd. Een dubbele lengte afdichtingsstrip wordt geleverd op een rol waarvan de twee helften aan elkaar vastzitten. Begin met het voorzichtig scheiden van de twee helften aan één uiteinde en begin met het verwijderen van de plakstrip.



Reik achter het product en plak de strip aan de achterkant van het kozijn of aan de binnenkant van de uitsparing - probeer ervoor te zorgen dat de afdichting goed aansluit op zowel de achterkant van het product als de binnenkant van het kozijn, zelfs op de hoeken. Idealiter komen de twee uiteinden van de strip samen rond het midden aan de bovenkant van het plisségordijn. Gebruik een schaar om overtollig materiaal weg te knippen, zodat er een kleine overlapping overblijft.