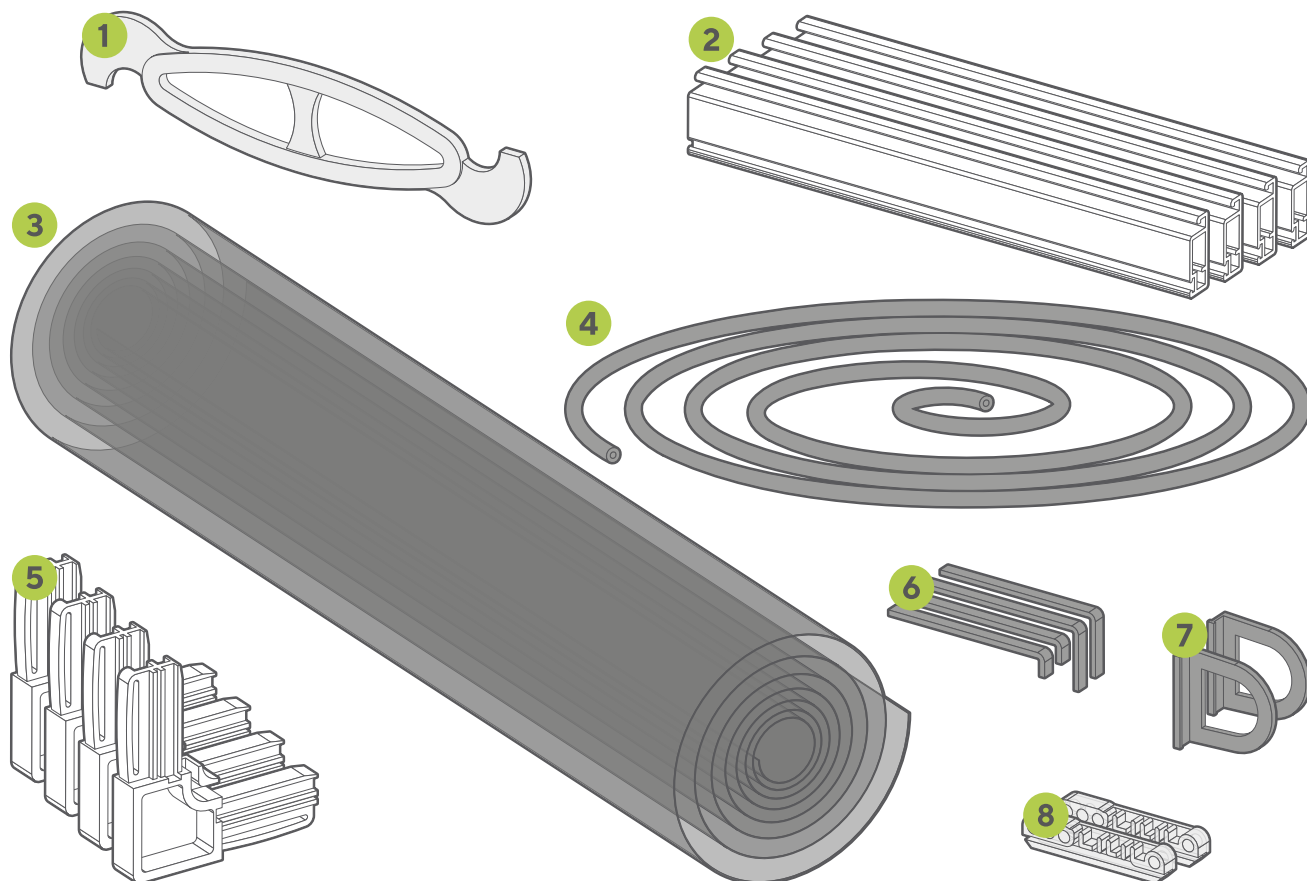


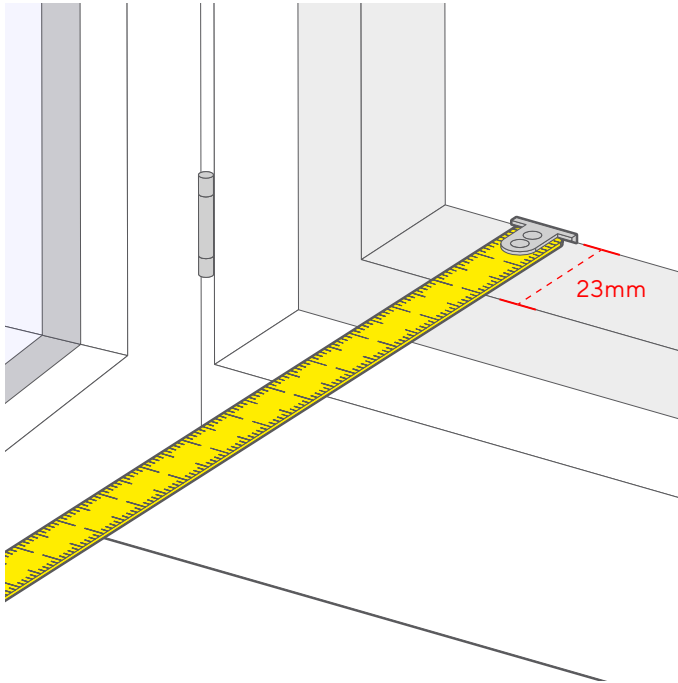
De inhoud van je bestelling

Je pakket bevat alle onderdelen die nodig zijn om je hor te monteren. Let op: sommige van de volgende onderdelen zijn samen verpakt, om ze tijdens het transport te beschermen.



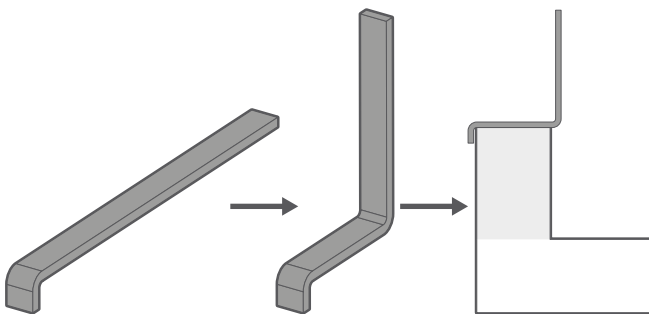
- 1** Drukker - gebruikt om de rubberen afdichting (4) op zijn plaats te drukken - x1
- 2** Frame stukken - x4
- 3** Schermdoek, opgerold - x1
- 4** Rubberen afdichting, gebruikt om het scherm tegen de achterkant van de frames af te dichten - x1
- 5** Hoekstukken, gebruikt voor het samenvoegen van de framedelen - x4
- 6** Haken, om de gemonteerde hor aan het raamkozijn te haken - x2 kort / x4 lang
- 7** Frame houders, vasthouden bij het verwijderen van het scherm uit het raam - x2
- 8** Vormgereedschap voor raamhaken, voor het nauwkeurig in vorm buigen van de raamhaken - x2

Meet je frame en bereid de beugels voor



Meet de diepte (de dikte) van het buitenkozijn.

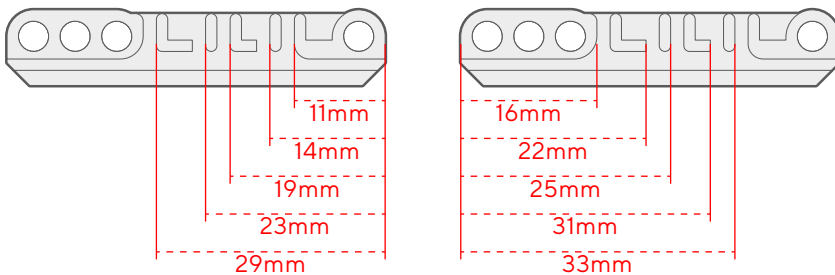
Maak een notitie, je hebt deze maat nodig bij de volgende stap.



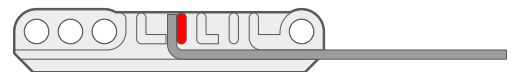
Vervolgens gebruik je het buiggereedschap om de bevestigingssteunen in een rechte hoek te buigen.

De beugels haken over het buitenframe dat je in de laatste stap hebt gemeten, en met het buiggereedschap kun je meten waar je de beugels moet buigen.

Framediepte = XXmm

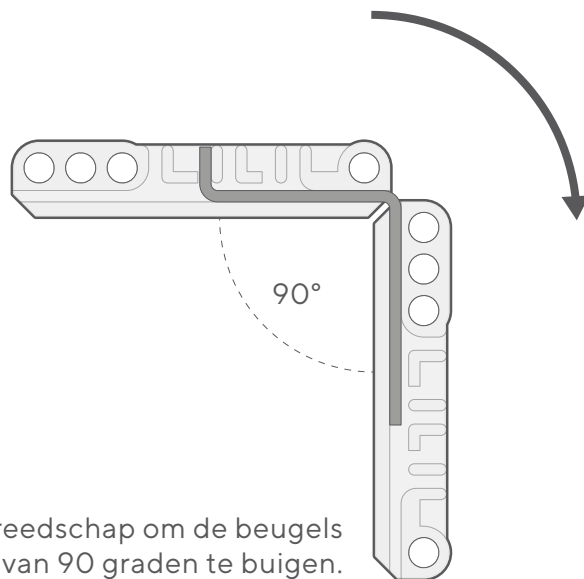


Plaats de beugel zo in het buiggereedschap dat het gehaakte uiteinde in de gleuf rust die het meest overeenkomt met je framediepte.



In dit voorbeeld is de framediepte gemeten op 23 mm, dus daar plaatsen we de beugel.

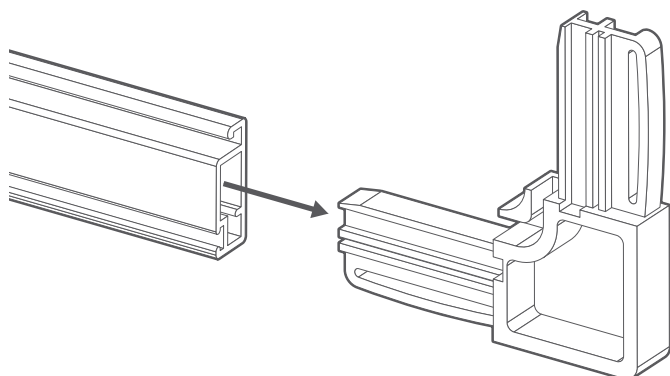
Schuif het andere buiggereedschap op de steun zodat de twee buiggereedschappen elkaar raken.



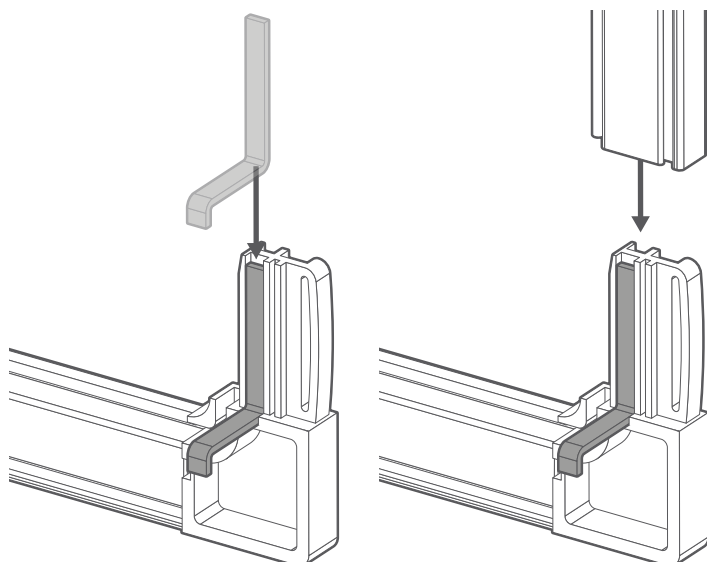
Gebruik het buiggereedschap om de beugels in een hoek van 90 graden te buigen.

Het frame monteren

2



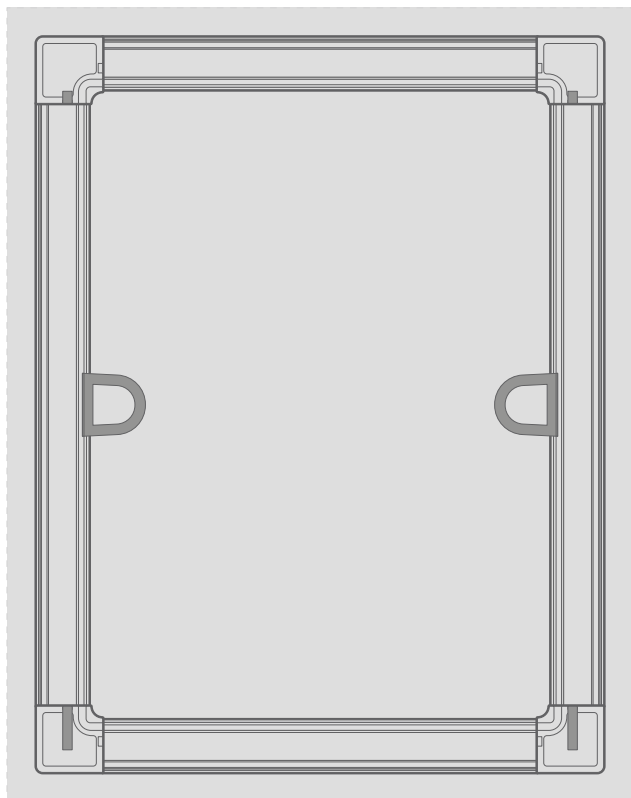
Steek de hoekstukken in de uiteinden van de bovenste en onderste framedelen.



Plaats de gebogen beugels in de verticale kanalen in de hoekstukken voordat je ze in de stukken van het zijframe plaatst.

3

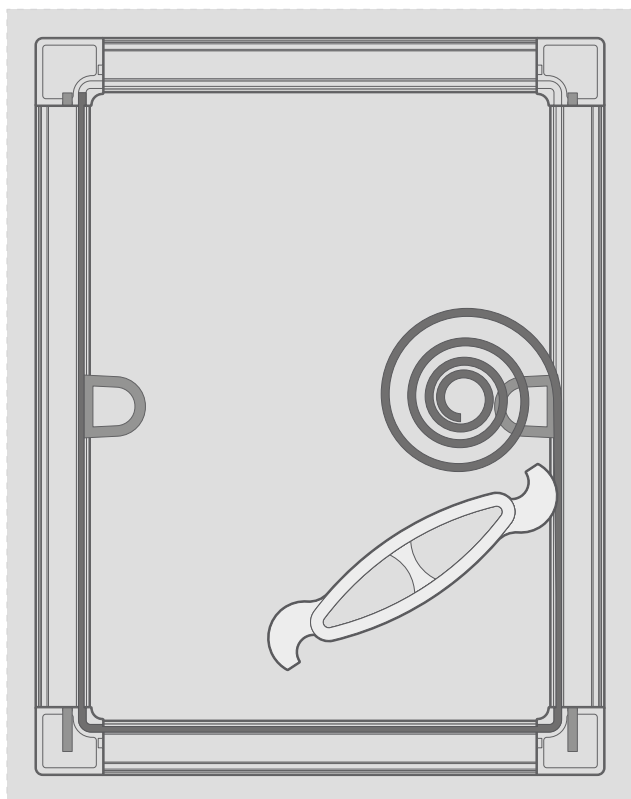
Bevestig de hor en installeer het frame



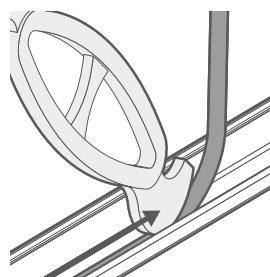
Leg het gemonteerde frame met de voorkant naar beneden op een vlakke ondergrond (zorg ervoor dat de ondergrond geen krassen kan maken op het frame - gebruik een kleed, een tapijt of een vel karton om he op te leggen).

Steek de handgrepen in de binnenste kanalen van de zijframes (ze rusten nu losjes in de kanalen). Plaats ze ongeveer in het midden.

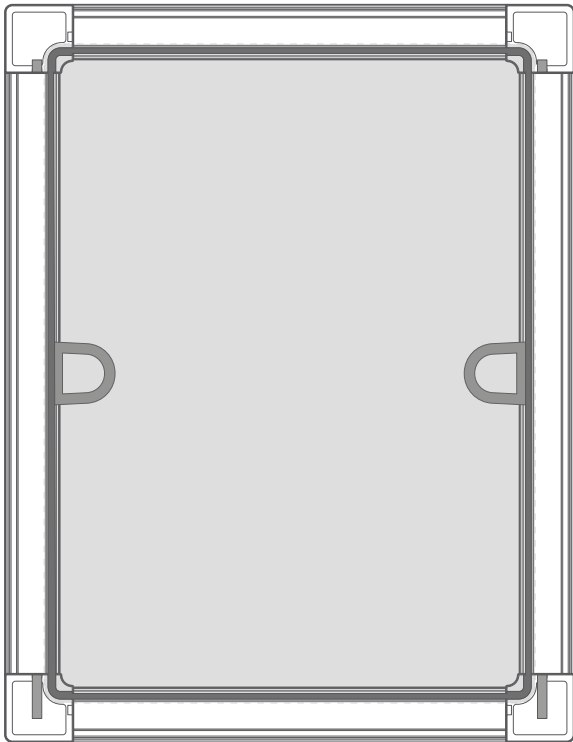
Leg de hor over het frame zodat het hele frame bedekt is met de nodige overlapping.



Gebruik het bijgeleverde gereedschap om de afsluiter in het binnenste kanaal te drukken en de hor op zijn plaats te houden. De afsluiting moet ook in het profiel achter de handgrepen drukken, zodat deze op hun plaats blijven. Zorg ervoor dat je de ronde kant van het gereedschap gebruikt bij het aandrukken van de afsluiting, om beschadiging van de afsluiting of de stof te voorkomen.

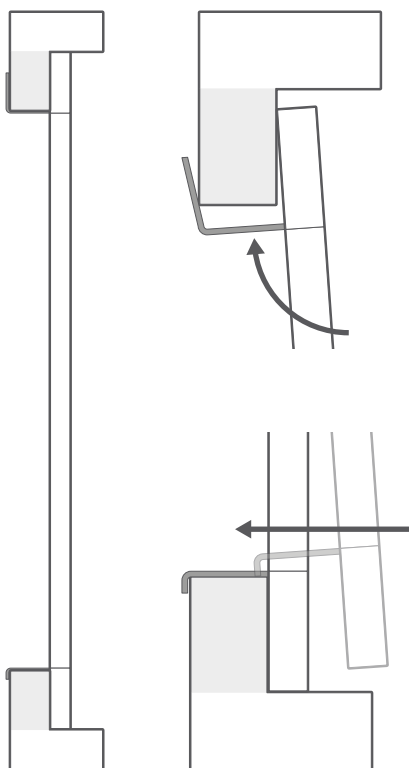


Knip met een schaar de overtollige afsluiter af (zorg ervoor dat de twee uiteinden van de afsluiter samenkomen).



Gebruik een schaar of een stanleymes om de overtollige schermstof af te knippen.

Knip het terug tot zo dicht mogelijk bij de afsluiting, zodat het gelijk ligt met de achterkant van het frame.



Houd het frame tegen het raam. Haak de langere steunen (aan de bovenkant van de hor) over het buitenkozijn.

Schuif het hele frame op en neer tot de kortere steunen (onderaan de hor) ook over het buitenframe haken.