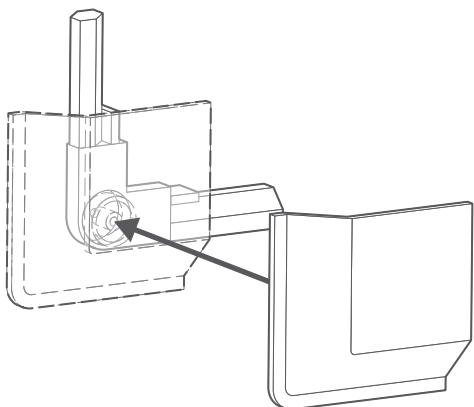
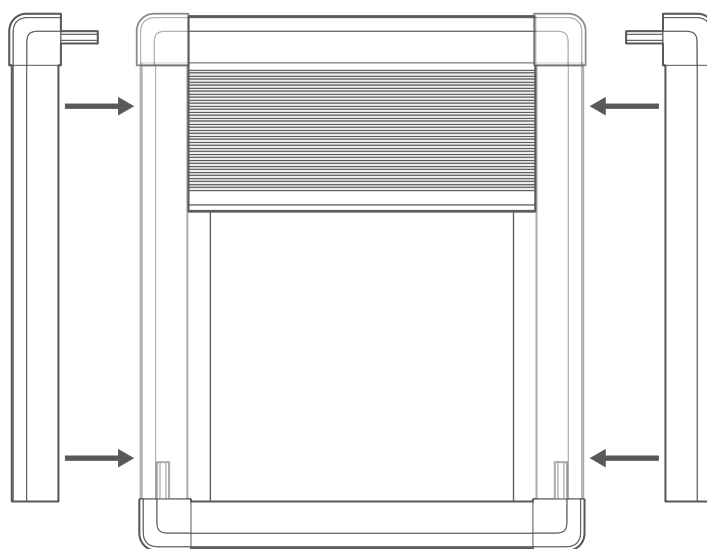
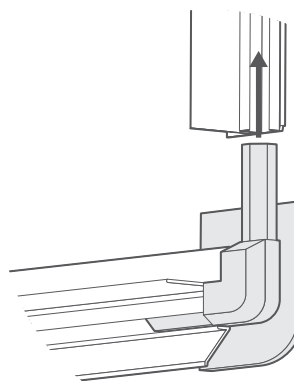


Het frame monteren

Pak de aluminium jaloezie en het frame uit (de zijframes zijn apart in dezelfde doos verpakt). Leg alle onderdelen neer, zodat de koorden niet in de knoop gaan.

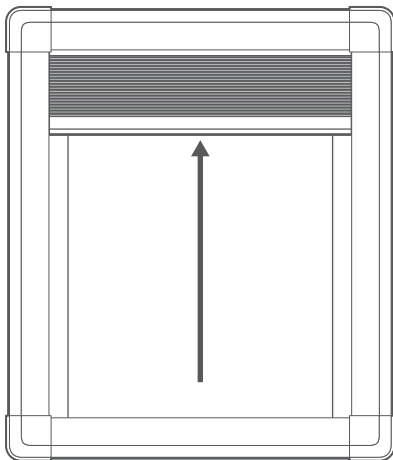


Voordat je de frames in elkaar schuift, klem je de afdekkapjes op de hoeken, zodat deze stevig vastzitten.



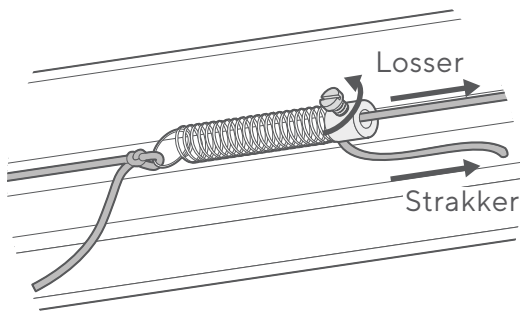
Bevestig de zijgeleiders aan de bovenen onderkant door de pinnen op elk hoekstuk in de bijbehorende kanalen in de frames te plaatsen. Druk de pinnen stevig op hun plaats. De spanning in de koorden van de aluminium jaloezie zal het frame bij elkaar houden zodra het volledig in elkaar is gezet.

Afstellen van de spanning



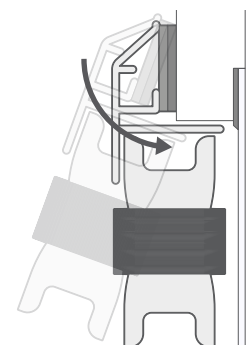
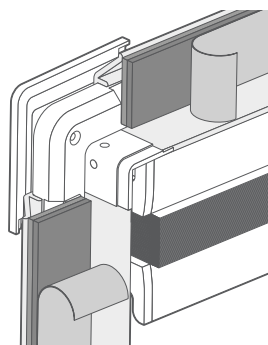
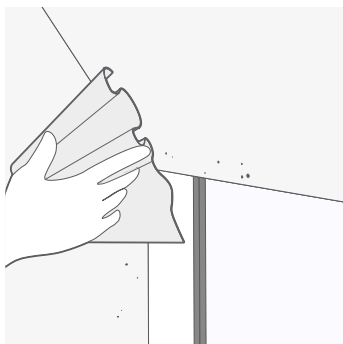
Zet het gemonteerde frame rechtop en haal de jaloezie helemaal naar boven. Je weet dat de jaloezie opnieuw moet worden gespannen als deze uit zichzelf weer naar beneden begint te glijden als deze omhoog wordt gezet.

Dit doe je door de jaloezie met de voorkant naar beneden te leggen. Aan de onderkant van het frame vind je een kleine veer. De twee uiteinden van de koorden worden aan deze veer bevestigd. Aan één kant is het koord met een schroefje door een oogje vastgezet. Draai het schroefje los en trek het koord erdoor om de spanning aan te passen. Trek het overtollige koord 5-10 mm verder door om de spanning te verhogen.



Zet de jaloezie weer rechtop en test de spanning, stel de spanning opnieuw bij wanneer nodig.

De Aluminium Jaloezie Installeren



Maak het raamkozijn grondig schoon, zodat er geen los vuil of stof in zit. Laat dit vervolgens volledig opdrogen.

Verwijder het plastic van de magneetstrips aan de achterkant van het frame van de jaloezie.

Druk de achterkant voorzichtig tegen het raamkozijn en houd deze ongeveer 30 seconden vast tot het volledig vastplakt.

TOP TIP

Laat de gemonteerde jaloezie ten minste 24 uur zitten. Dit geeft de lijm op de achterkant van de magneetstrips voldoende tijd om op te drogen.