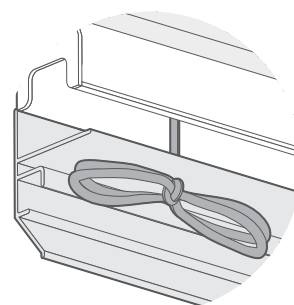
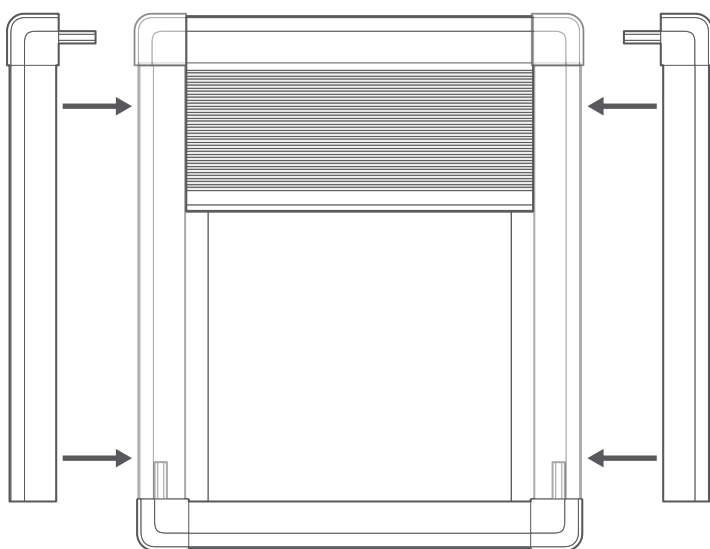
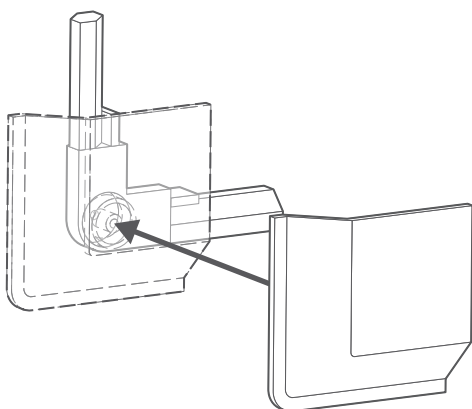


Het frame monteren

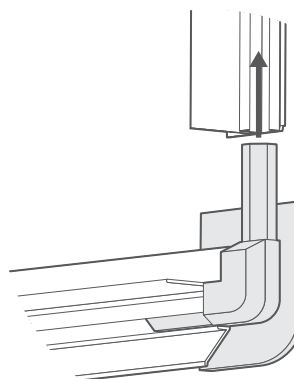
Pak het plisségordijn en het frame uit (de zijframes zijn apart in dezelfde doos verpakt), leg vervolgens alle onderdelen neer om ervoor te zorgen dat de koorden niet in de knoop gaan zitten.



Wanneer je het plisségordijn voor de eerst uitpakt, zijn de koorden aan elkaar geknoopt om ze bij elkaar te houden. Maak de knoop los om de koorden los te maken, zodat je het plissé gordijn kunt uitleggen, klaar voor montage.



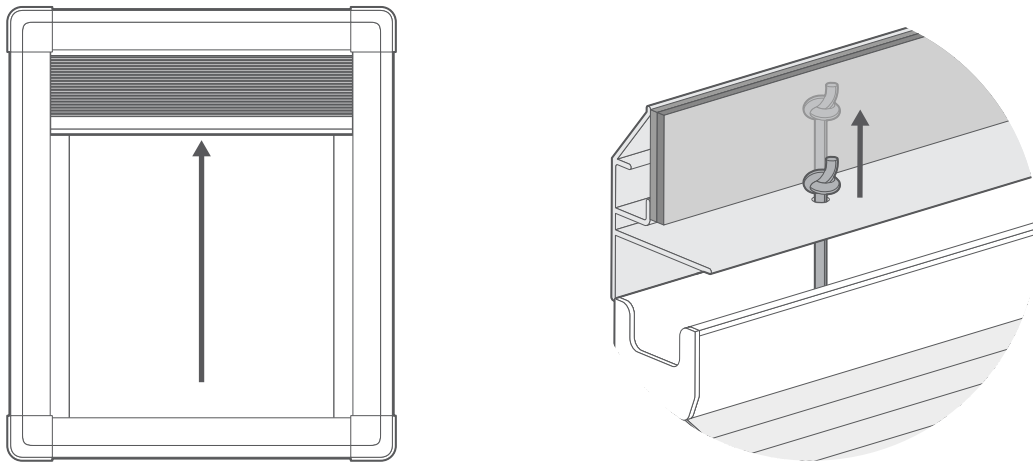
Voordat je de frames in elkaar schuift, klem je de afdeksstukken op de hoeken, zodat deze stevig vastzitten.



Bevestig de zijgeleiders aan de bovenen onderkant door de pinnen op elk hoekstuk in de bijbehorende kanalen in de frames te plaatsen. Druk de pinnen stevig op hun plaats.

De spanning in de koorden van het plisségordijn zal het frame bij elkaar houden zodra het volledig in elkaar is gezet.

Afstellen van de spanning

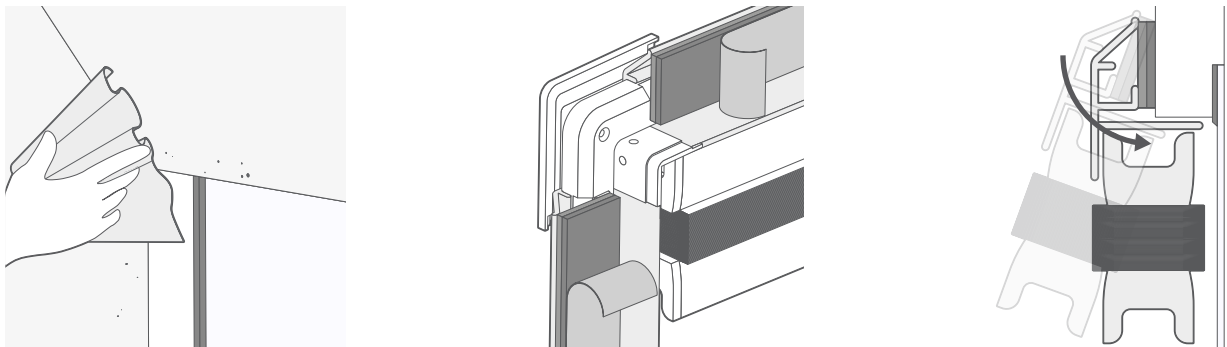


Zet het gemonteerde frame rechtop en haal het plisségordijn helemaal naar boven. Je weet dat het plisségordijn opnieuw moet worden gespannen als deze uit zichzelf weer naar beneden begint te glijden als deze omhoog wordt gezet.

Dit doe je door het koord 5mm door te trekken en een knoop te maken om deze op zijn plaats te houden. Doe dit bij beide geleidingskoorden aan de bovenkant van het rolgordijn om de spanning te verhogen.

Zet het plisségordijn weer rechtop en test de spanning, stel de spanning opnieuw bij wanneer nodig.

Het Plisségordijn Installeren



Maak het raamkozijn grondig schoon, zodat er geen los vuil of stof in zit. Laat dit vervolgens volledig opdrogen.

Verwijder het plastic van de magneetstrips aan de achterkant van het frame van het plisségordijn.

Druk de achterkant voorzichtig tegen het raamkozijn en houd deze ongeveer 30 seconden vast tot het volledig vastplakt.

TOP TIP

Laat de gemonteerde plisségordijnen ten minste 24 uur zitten. Dit geeft de lijm op de achterkant van de magneetstrips voldoende tijd om op te drogen.