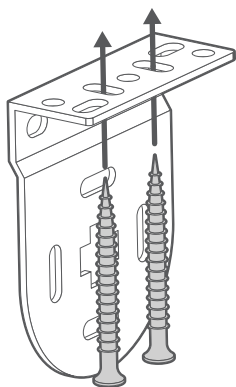
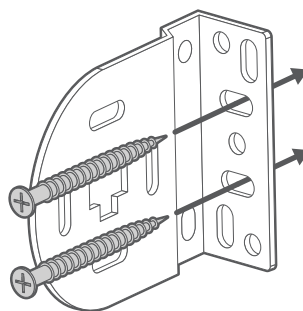


Monteren van de beugels

Standaard afwerking



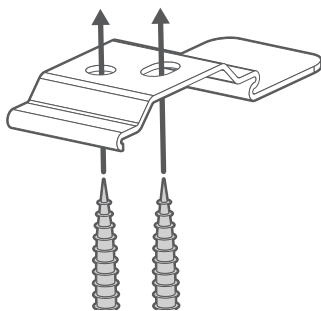
Plafondmontage



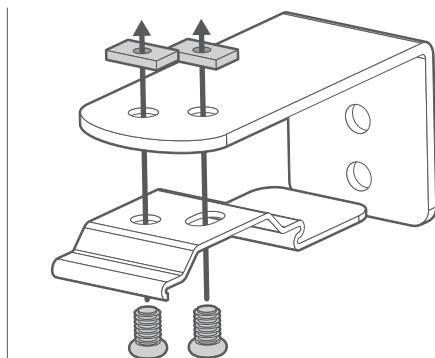
Wandmontage

Met de bij je rolgordijn geleverde beugels kun je het rolgordijn aan de muur/op het raamkozijn bevestigen, of monteer het rolgordijn aan het plafond of de onderkant van een raamkozijn.

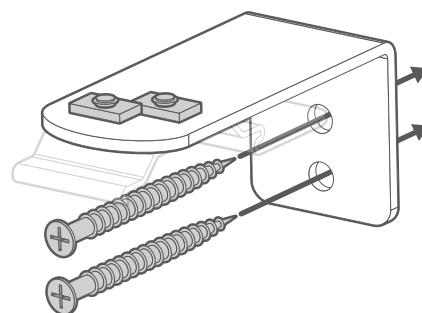
Cassette upgrade



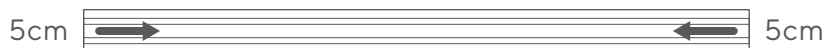
Plafondmontage



Wandmontage



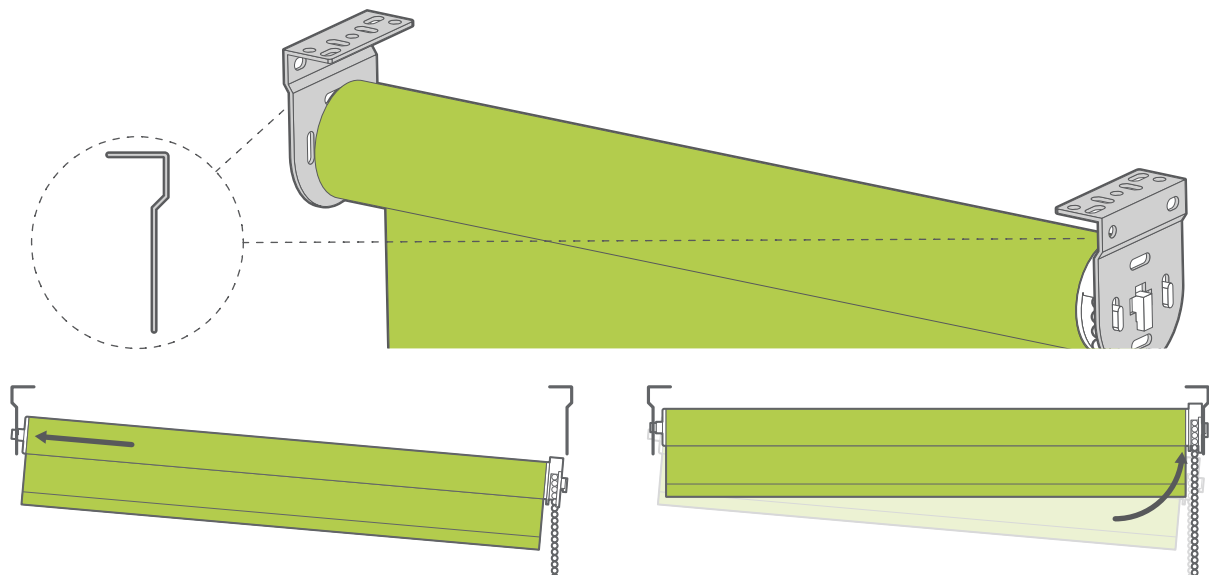
Voor plafondmontage gebruik je de twee schroefgaten in de beugel om de beugel aan de bovenkant van het kozijn te bevestigen. Voor wandmontage bevestig je de beugel aan de L-beugel met de meegeleverde kleine schroeven. Gebruik vervolgens de gaten in de achterkant van de L-beugel om deze aan de raamkant te bevestigen.



Houd er bij cassette-afwerking rekening mee dat de positie van de buitenste beugels ten minste 5 cm van de uiteinden van de rail moet zijn, en dat alle andere beugels gelijkmatig over de breedte moeten worden verdeeld.

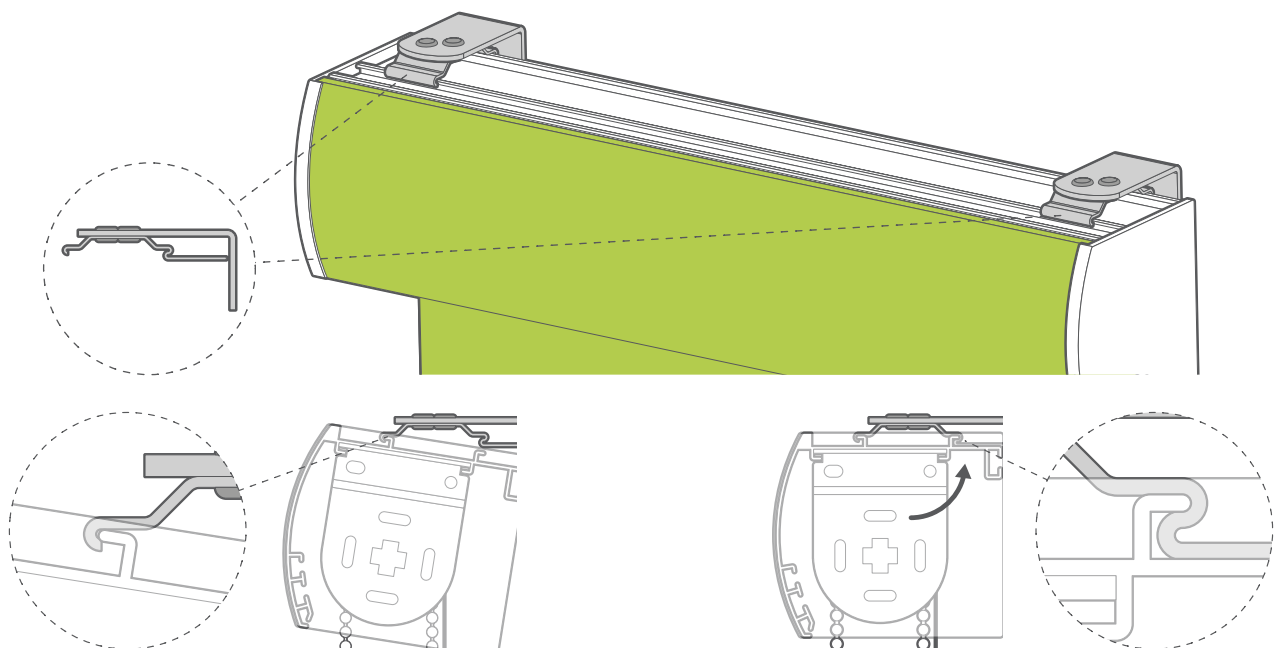
Monteer het rolgordijn

Standaard afwerking



Wanneer de beugels op het raamoppervlak zijn gemonteerd, plaatst je eerst de 'pin' (het uiteinde van het rolgordijn aan de andere kant van het bedieningspaneel) in de beugel. Bevestig vervolgens het bedieningspaneel in de tegenoverliggende beugel.

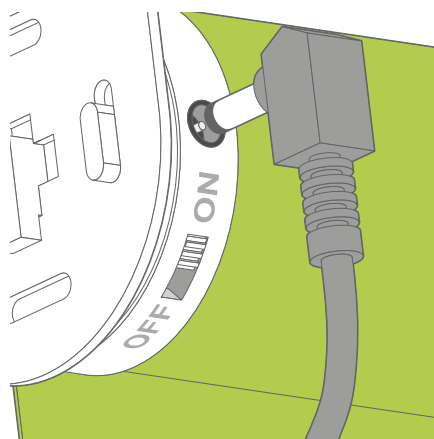
Cassette upgrade



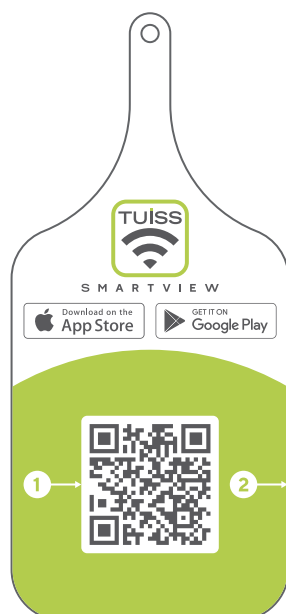
Om de cassette in de beugel te plaatsen, houdt je de cassette schuin en plaats je de centrale 'lip' aan de bovenkant van de cassette op de voorste 'haak' van de beugel.

Til nu de achterkant van de cassette op en druk deze stevig in de beugels totdat je ze hoort vastklikken.

Als je een SmartView upgrade hebt gekozen

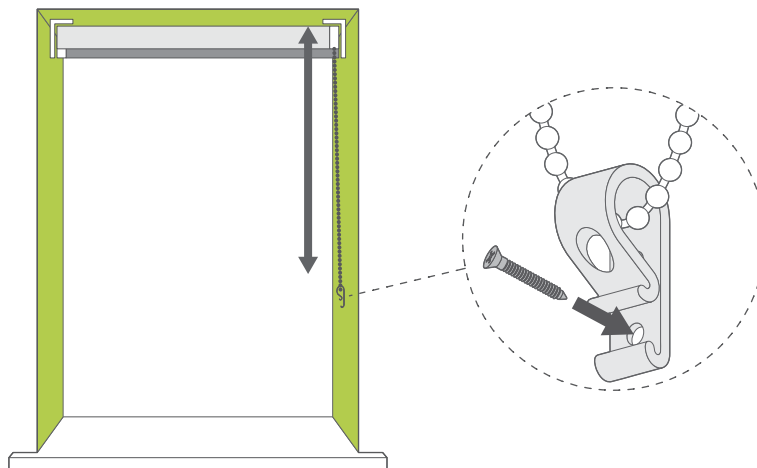


Zodra je rolgordijn gemonteerd is, raden wij je aan de stekker van de motor in het stopcontact te doen om hem volledig op te laden voor gebruik. Doe de meegeleverde oplaadkabel in de oplaadpoort van de motor en laad hem op totdat de LED op de oplaadstekker groen wordt.



Op de voorkant van het label dat bij je rolgordijn wordt geleverd, vind je een handige QR-code die je met je telefoon kunt scannen. Scan deze om de SmartView app te downloaden!

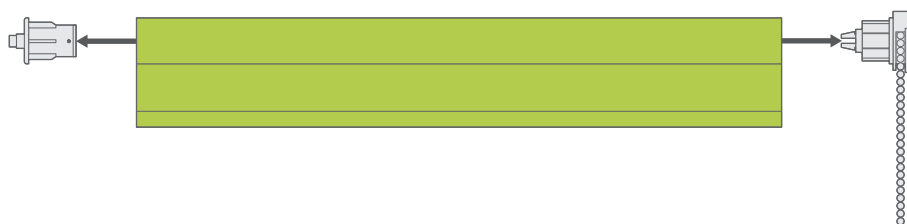
Kindveiligheid (Niet mogelijk op producten met een SmartView upgrade)



De koordhouder moet op een zo groot mogelijke afstand van het bedieningspaneel worden geïnstalleerd om te voorkomen dat de slappe koorden los komen. Plaats het steunapparaat op de muur en markeer de positie van het gat met een potlood.

Bevestig het bevestigingselement met behulp van geschikte bevestigingen om ervoor te zorgen dat het apparaat volledig gesloten is.

Aanvullende informatie (Niet mogelijk op producten met een cassette upgrade)



Wij hebben de besturingselementen geplaatst waar je tijdens het bestelproces om hebt gevraagd. Als je echter besluit om de kant te verwisselen, de richting van de rol te veranderen of de rolgordijnen in te korten, kunnen de bedieningselementen worden verwijderd door ze eenvoudig uit de buis te halen. Dit moet worden gedaan voordat de beugels worden bevestigd.