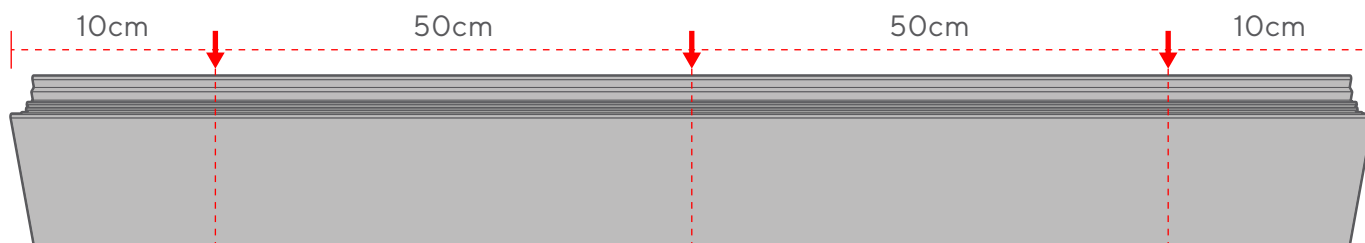
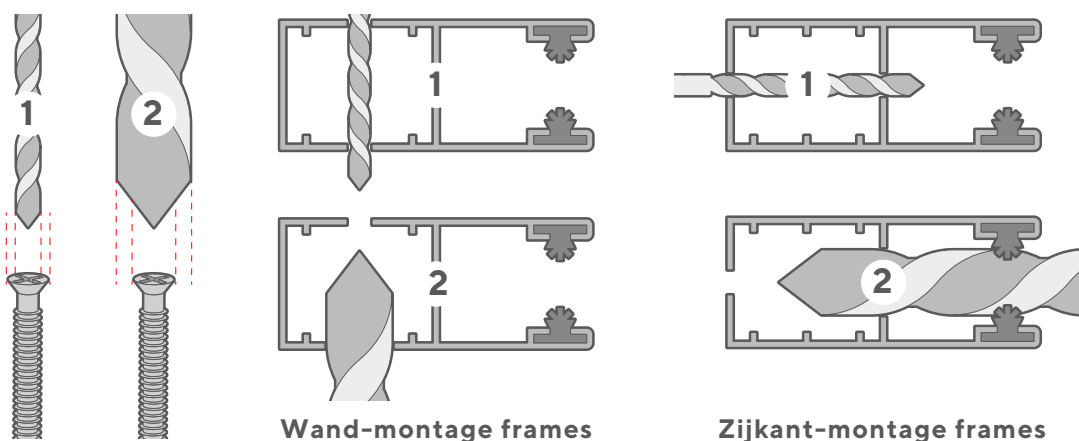


Boor de zijframes



Begin met het maken van gaten voor het vastschroeven van de zijframes. Maak een gat op 10cm afstand van elk uiteinde, doe dit ongeveer om de 50cm (dit hoeft niet precies te zijn, zolang de gaten maar gelijkmatig verdeeld zijn over de lengte van de zijframes).

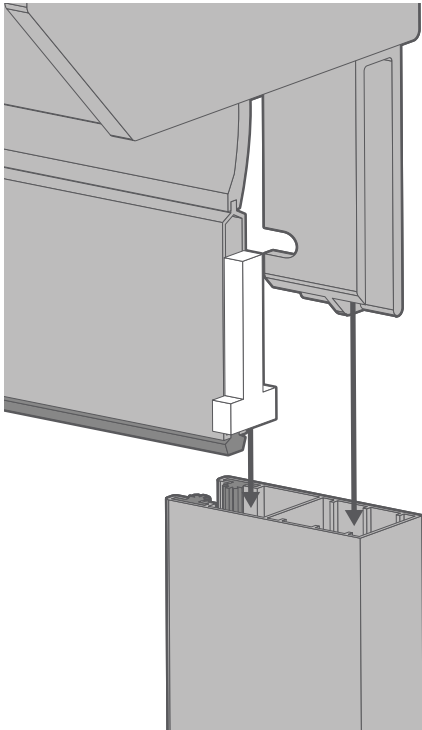


Gebruik een boor met een diameter kleiner dan de koppen van je schroeven om dwars door het frame en aan de andere kant eruit te boren. Gebruik vervolgens een boor die breder is dan de koppen van de schroeven (wij adviseren een 12 mm brede boor) om slechts door één kant van het kozijn te boren. Zo kan je de schroef doortrekken naar de achterkant van het frame wanneer je het vastschroeft.

TOP-TIP

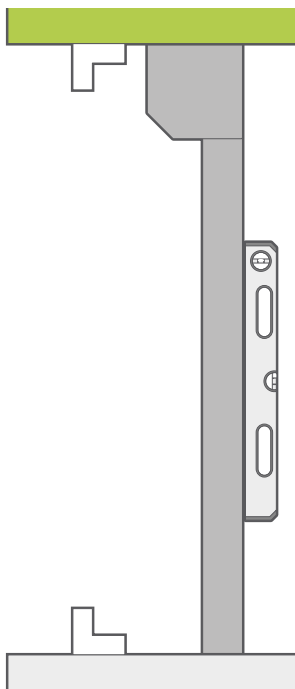
Leg het zijframe op een stuk hout of meerdere lagen karton wanneer je er doorheen boort, om te voorkomen dat de boor de vloer beschadigt.

Lijn de rolluik uit en boor de gaten



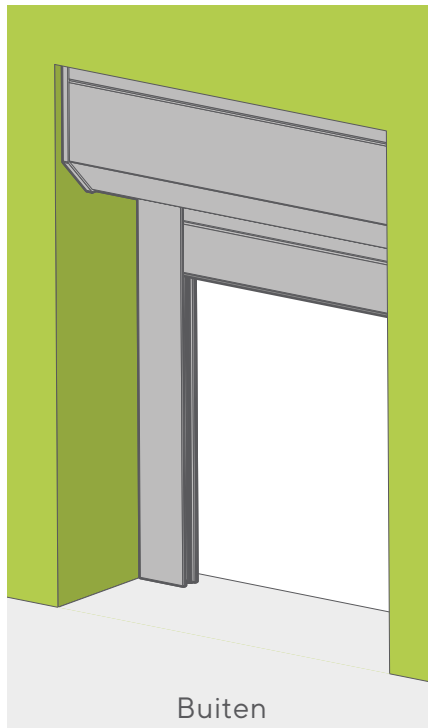
Plaats de zijframes op de cassette.

Plaats de "pinnen" aan de uiteinden van de cassette in het achterste vak van de frames. Schuif de rolluik in het voorste vak.



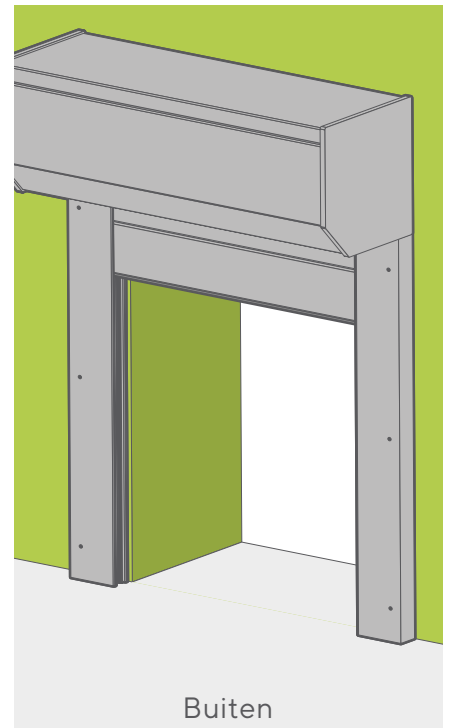
Buiten Binnen

Zijkant-montage frames



Buiten

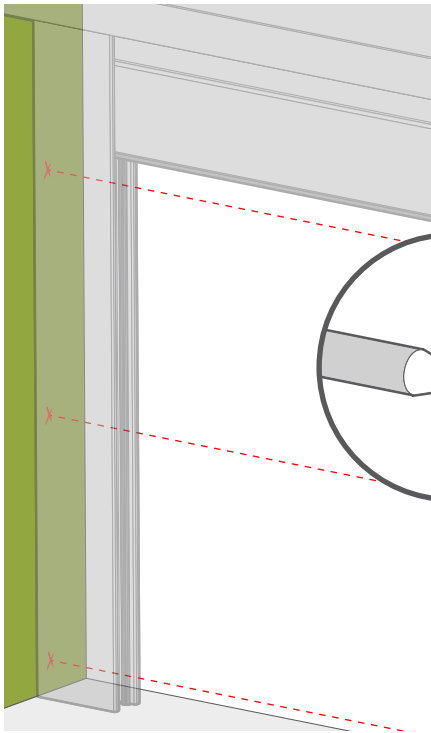
Wand-montage frames



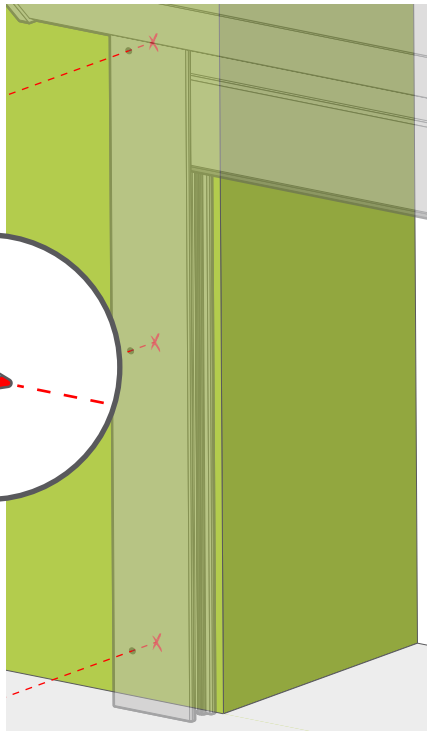
Buiten

Plaats het rolluik in de positie waarin deze zal worden gemonteerd en gebruik een waterpas om te controleren of deze recht is.

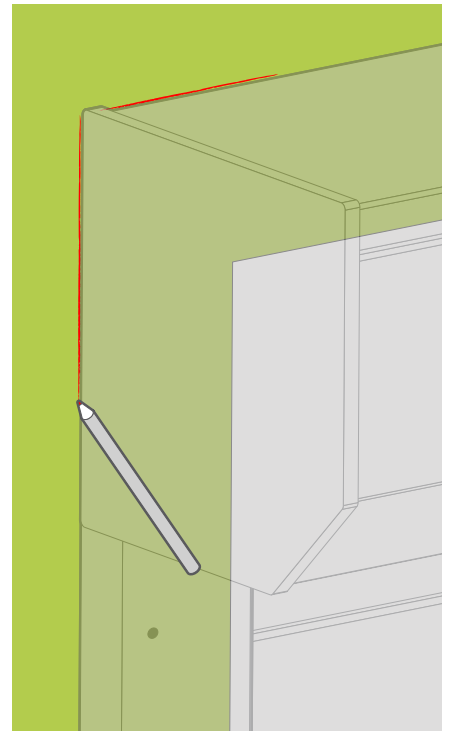
Zijkant-montage frames



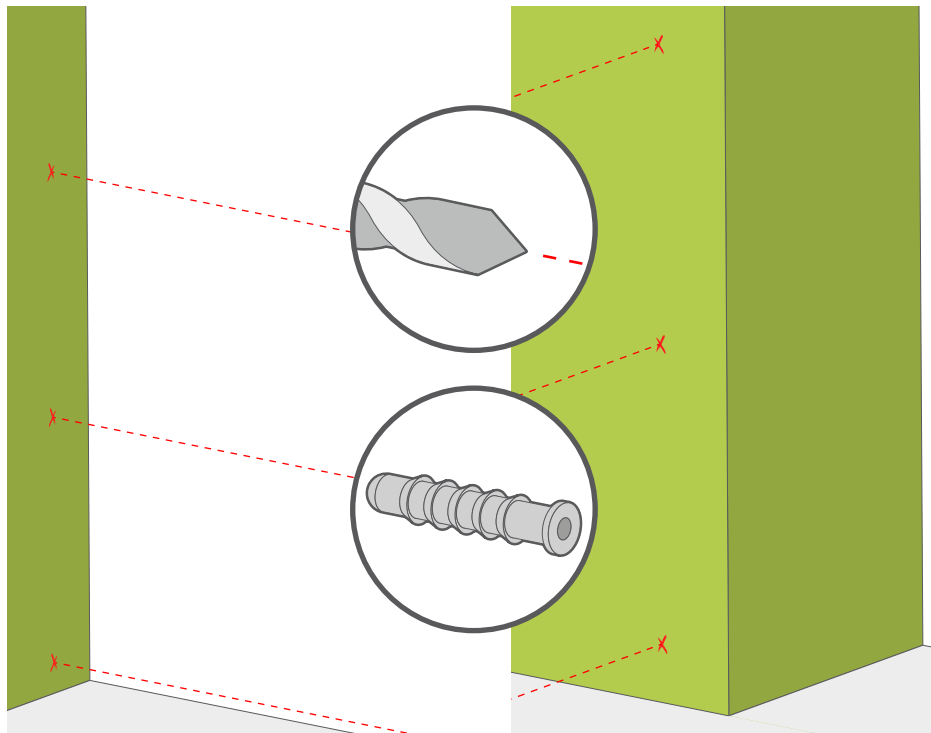
Wand-montage frames



Wand-montage frames

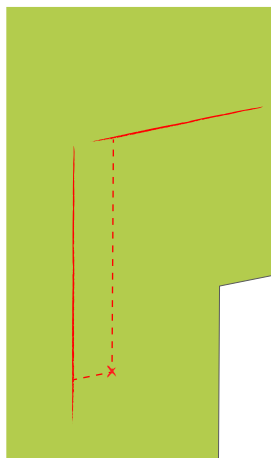
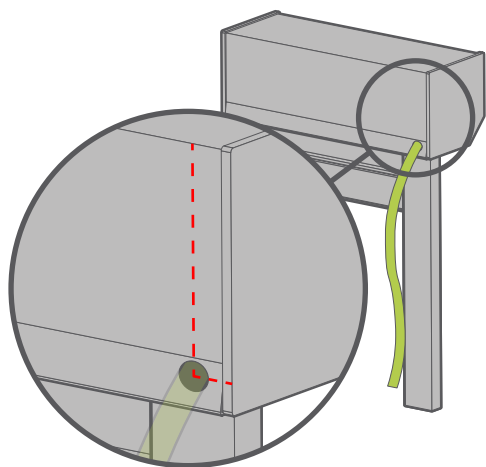


Neem bij rolluiken voor wandmontage de tijd om de bovenste hoek van de cassette ook op de muur af te tekenen - doe dit aan de bandzijde.



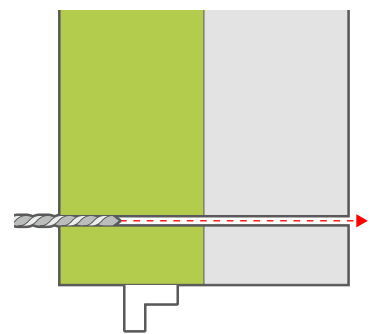
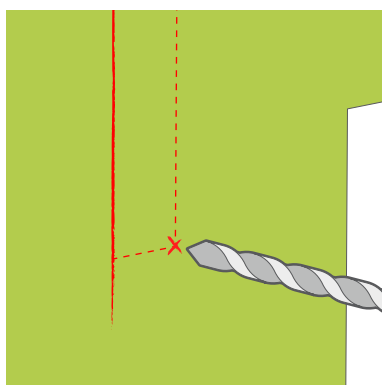
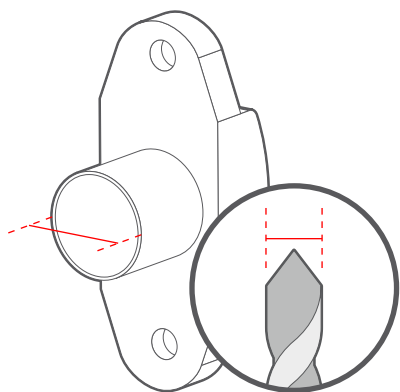
Verwijder het rolluik, boor de gaten en breng de pluggen aan.

Deze pagina geldt alleen voor wand-montage frames



Je dient een gat maken waar de ophaalband doorheen kan naar de binnenkant van het huis.

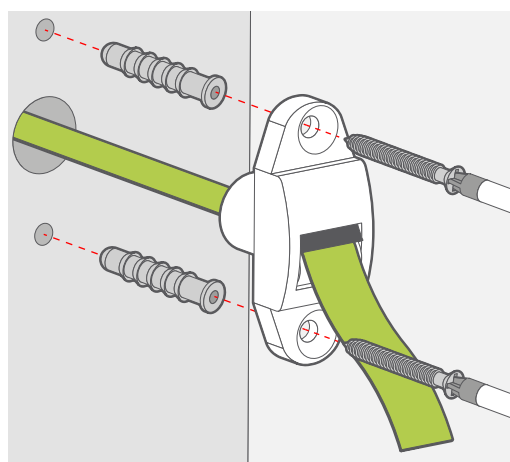
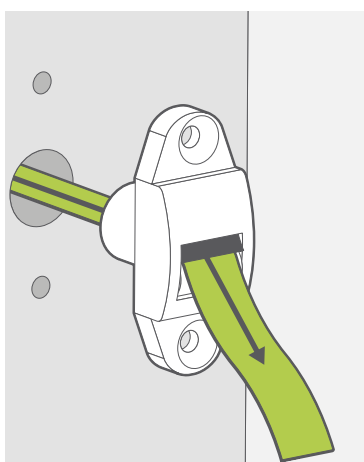
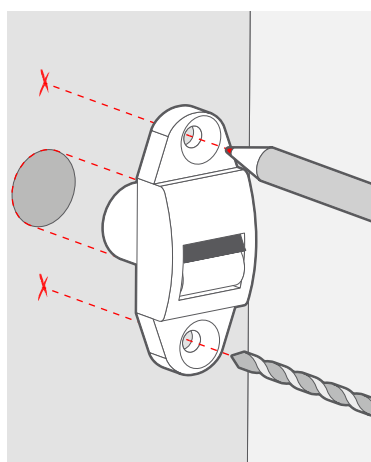
Meet de afstand van de bovenkant en de zijkant van de cassette tot het midden van het gat waar de band uitkomt. Neem die maten over op de muur (waar je de positie van de bovenste hoek van de cassette hebt gemarkeerd) en markeer de plek.



Buiten

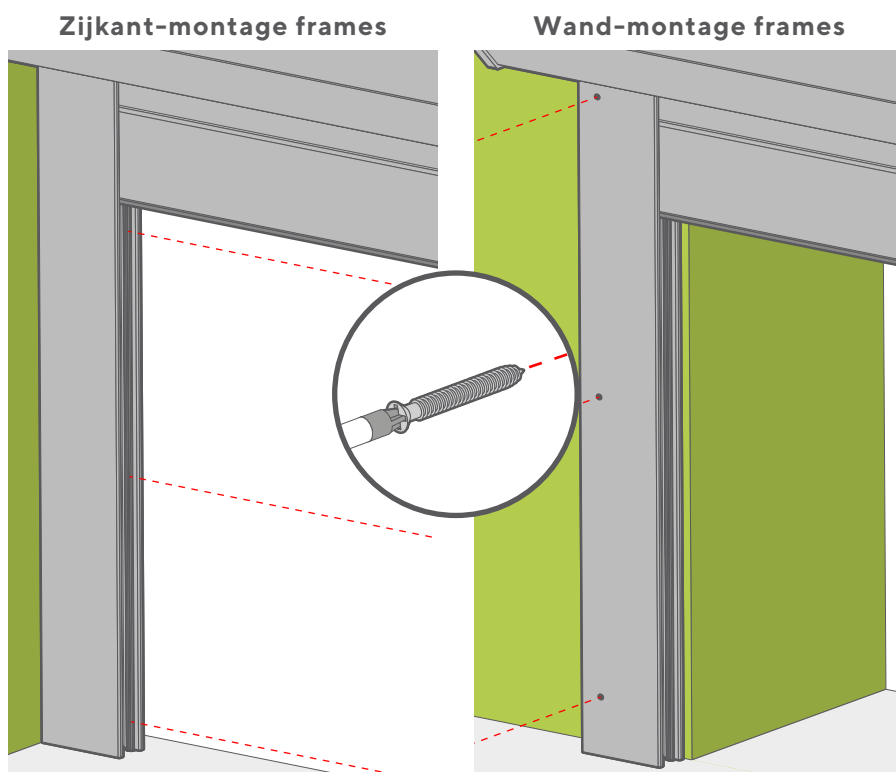
Binnen

Maak met een boor met dezelfde diameter als de ronde buis op de bandloper een gat op de plaats van de markering door de muur heen.



Steek op de binnenmuur de bandgeleider in het geboorde gat en markeer de plaats van de schroefgaten. Haal de band van de achterkant van de rolluikcassette door het gat en vervolgens door de bandgeleider. Schroef vervolgens de bandgeleider aan de muur vast.

Monteer het rolluik

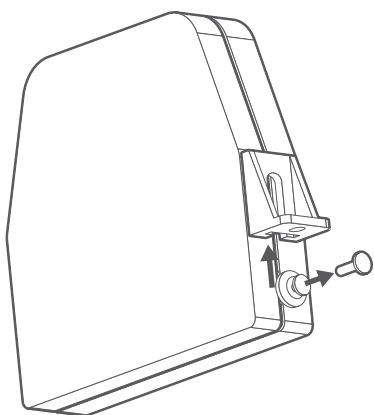


Schroef tot slot de zijframes van het rolluik goed vast.

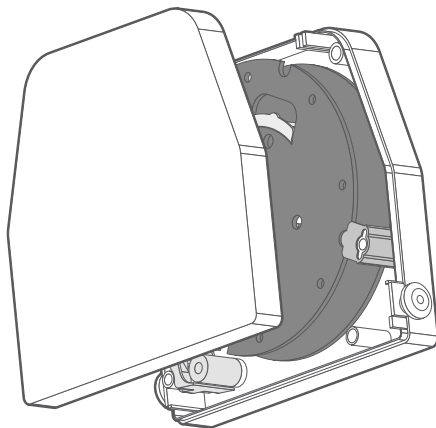
Installeer de band

BELANGRIJK

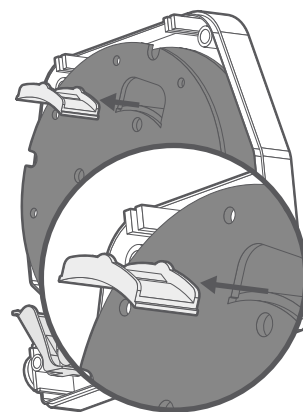
Zorg ervoor dat de sluiters volledig omhoog blijft staan en de band volledig uitgetrokken tijdens de volgende stappen.



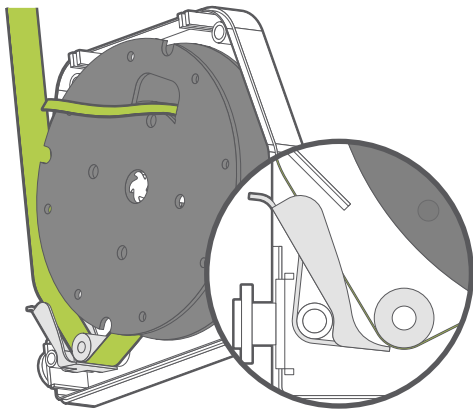
Verwijder de pinnen van de zijkanten van de bandrolhouder en schuif vervolgens de beugels eraf.



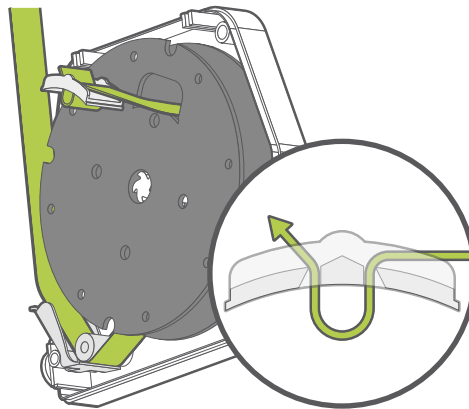
Maak het klepje van de behuizing los om bij de rol te komen.



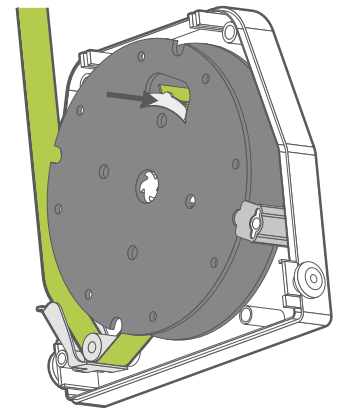
Gebruik een schroevendraaier om de bandhouder los te wrikken van de rol.



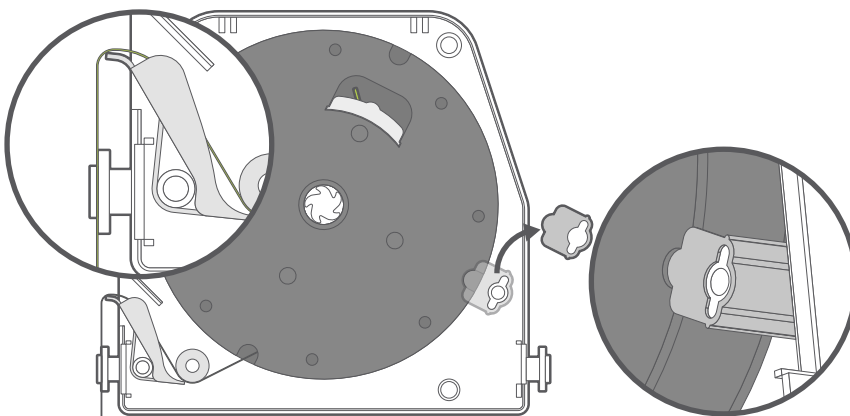
Haal de band in de kast, rond de rol en door de opening in de bandhouder naar buiten.



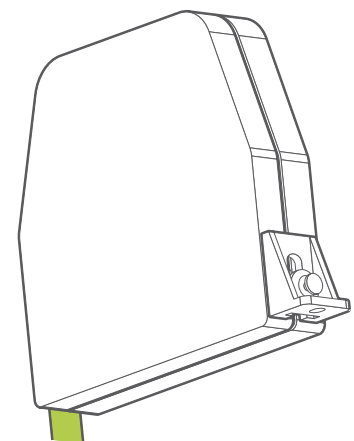
Haal het uiteinde van de band door de houder.



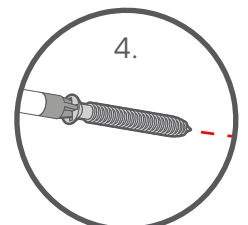
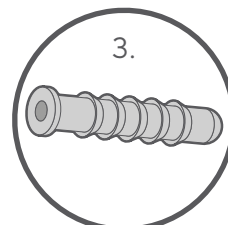
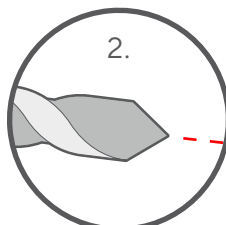
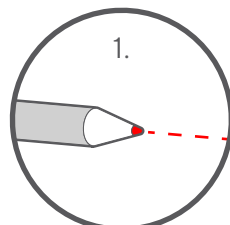
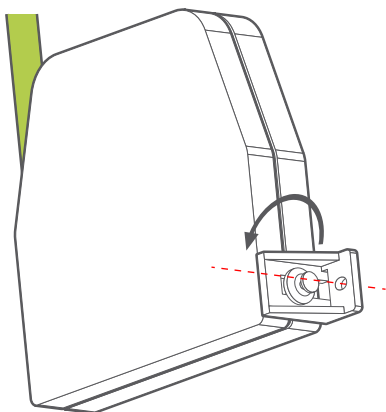
Plaats de houder terug en klik deze vast.



Houd de band zodanig vast dat het veerbelaste wiel niet kan draaien en verwijder vervolgens, terwijl je de band stevig vasthoudt, de stop van het wiel.



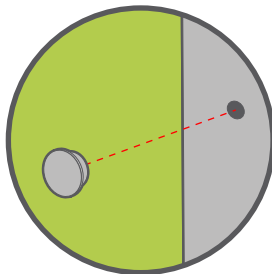
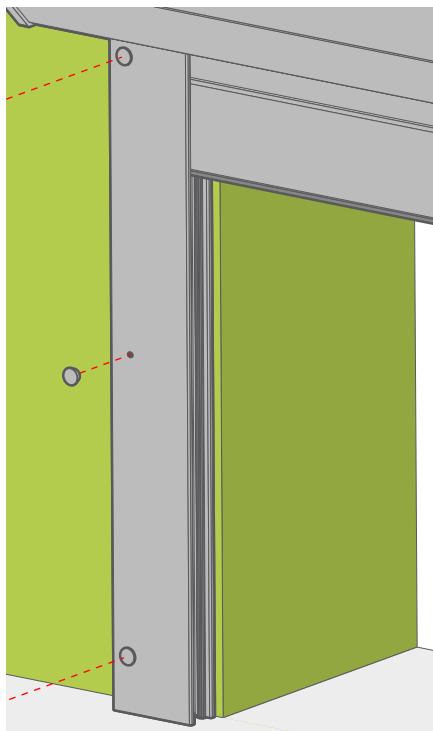
Blijf de band goed vasthouden terwijl je het klepje weer op de houder klemt. Schuif de beugels er weer op en druk de pinnen weer op hun plaats.



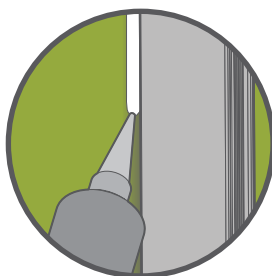
Tenslotte, houdt je de bandhouder tegen de muur in de gewenste positie; markeer de plaats van de schroefgaten voor de beugels, boor, steek de pluggen erin en schroef de bandhouder op de muur.

Afwerking

Wand-montage frames



Voor wand-montage frames kunt je de meegeleverde afdekkapjes gebruiken om de afwerking te perfectioneren. De afdekkapjes hebben een gat van 12 mm nodig, dus als je je schroefgaten aan de buitenkant kleiner hebt gemaakt, kun je ze met een grotere boor verbreden.



Als de muren rond het kozijn ongelijk zijn, kun je een tube plamuur of kit gebruiken om de gaten rond het frame op te vullen.