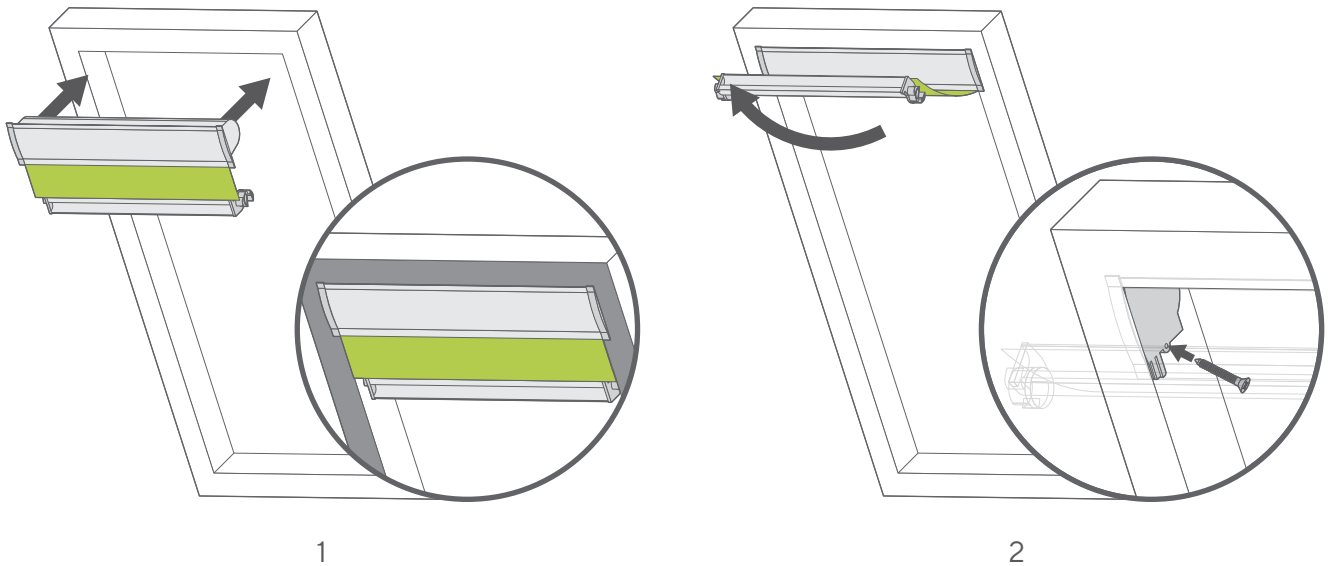


Montage van de cassette

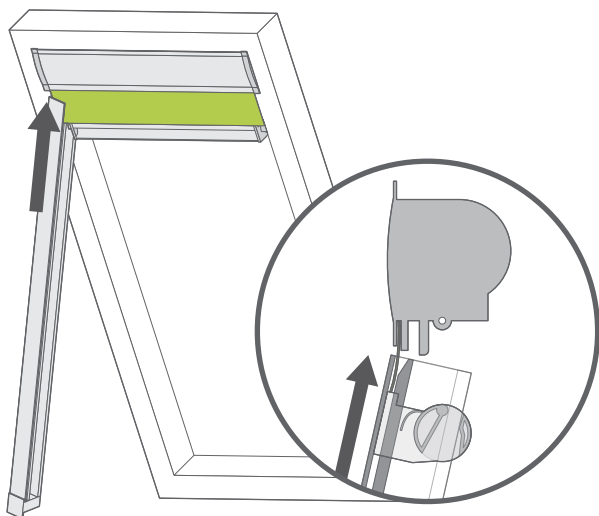


- 1 Plaats de cassette aan de bovenkant van het raam.
- 2 Schuif de staaf aan de onderkant van de stof uit de weg, zodat je vrij toegang hebt tot de gaten voor de schroeven. Gebruik één schroef aan elke kant om de cassette op zijn plaats te houden.

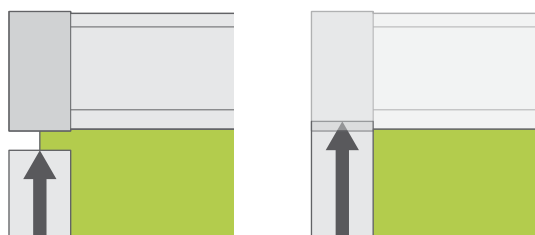
TOP-TIP:

Zorg ervoor dat je de schroeven niet te vast aandraait. Zolang ze het plastic raken, is het voldoende om de raamdecoratie goed vast te houden.

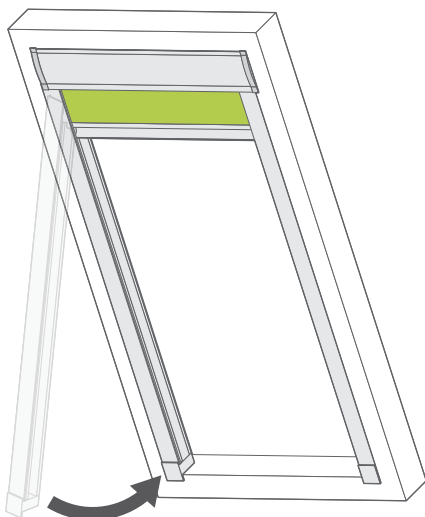
Montage van de zijkanalen



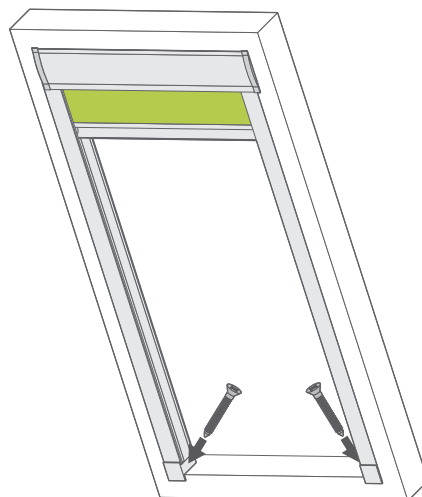
Zorg ervoor dat het handvat in het midden van de stof zit, als het is verschoven, schuif het dan eenvoudigweg zijwaarts terug in positie (zodat er aan beide zijden van het handvat een gelijke hoeveelheid stof te zien is). Trek het rolgordijn net ver genoeg naar beneden om de stof in de goot te kunnen schuiven. Het uiteinde van de goot is naar buiten gericht, zodat de stof netjes op zijn plaats kan worden gelegd.



Plaats de goot net onder het patroonframe (er is een klein lipje om de goot op zijn plaats te geleiden, de voorkant van de goot moet tussen het frame en dit lipje zitten).



Duw de onderkant van de goten terug naar het raam, waarbij je ze in de onderste hoeken op hun plaats schuift en ervoor zorgt dat ze strak tegen de binnenkant van het raamkozijn aanliggen.

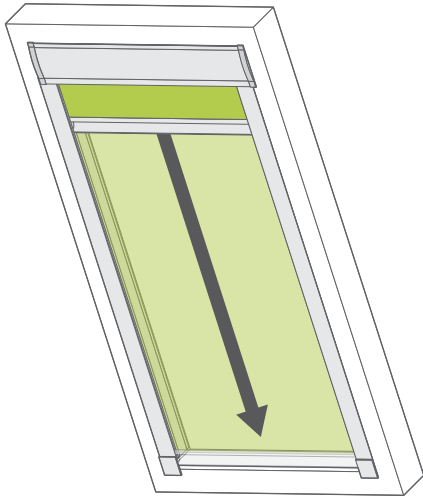


Gebruik de overige twee schroeven om de kanalen vast te zetten. Vergeet niet de schroeven vast te draaien.

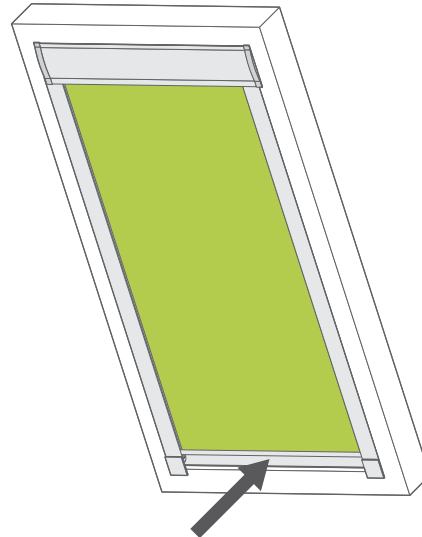
TOP-TIP:

Het plaatsen van de goten is heel eenvoudig, concentreer je gewoon op het inbrengen van de stof in de goten en de rest van de onderdelen vallen automatisch op hun plaats.

Bediening van het Dakraam



Om je rolgordijn te laten zakken, trek je de hendel naar beneden. Het rolgordijn houdt zich op elke positie vast.



Om je rolgordijn op te tillen, duw je de hendel voorzichtig terug naar het glas en houd je de hendel in deze positie, dan komt het slot los en gaat het rolgordijn omhoog. Laat de hendel los en het rolgordijn stopt met optrekken.