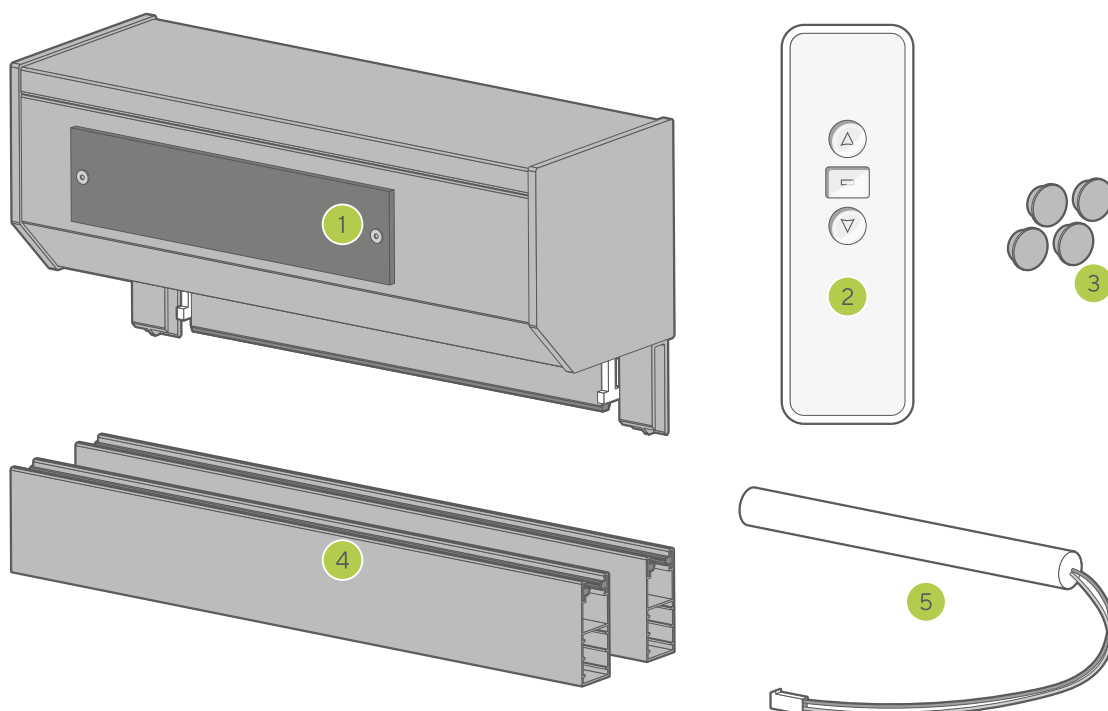


Installeer dit product met minimaal 2 personen.

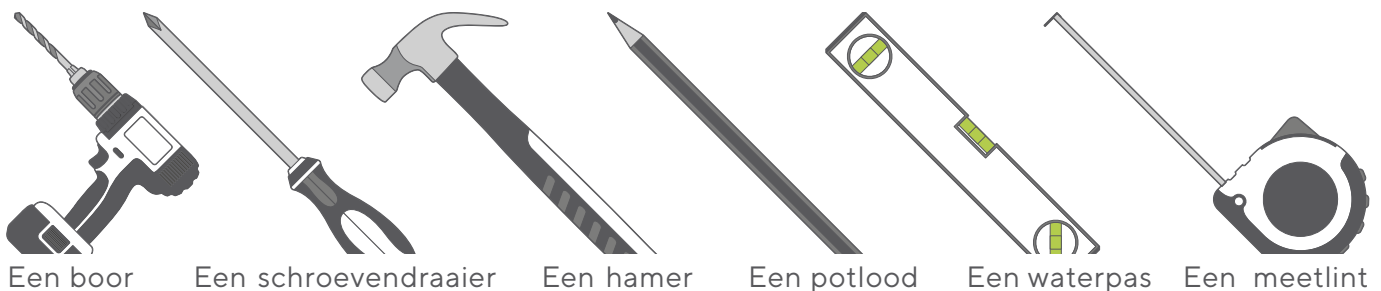
Het pakket openen

Je ontvangt in je pakket :



- 1 Zonnenpaneel shutter
- 2 De afstandsbediening
- 3 Afdekkapjes (alleen bij op het kozijn montage)
- 4 Zijframes
- 5 De batterij

Eigen gereedschap:



Een boor

Een schroevendraaier

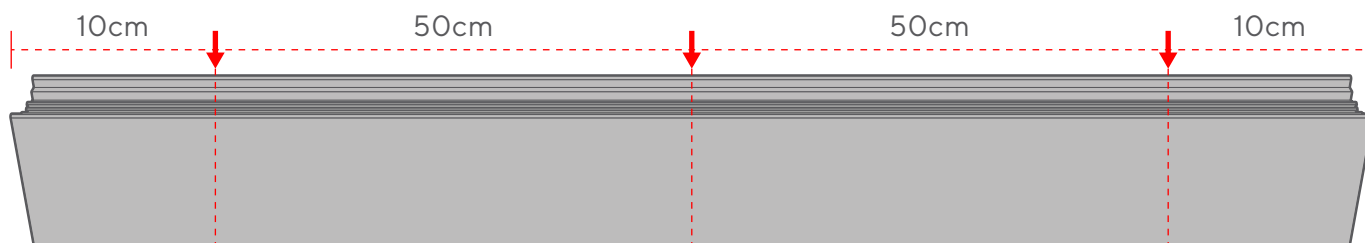
Een hamer

Een potlood

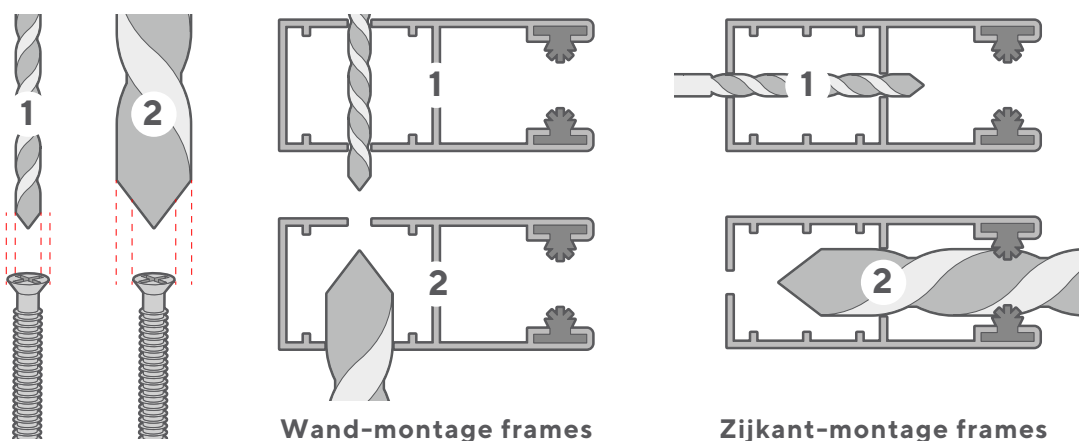
Een waterpas

Een meetlint

Boor de zijframes



Begin met het maken van gaten voor het vastschroeven van de zijframes. Maak een gat op 10cm afstand van elk uiteinde, doe dit ongeveer om de 50cm (dit hoeft niet precies te zijn, zolang de gaten maar gelijkmatig verdeeld zijn over de lengte van de zijframes).

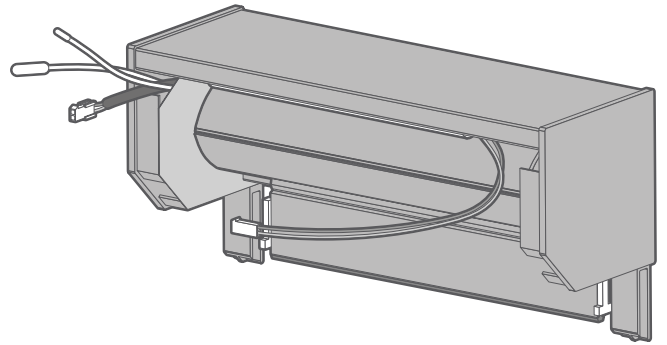
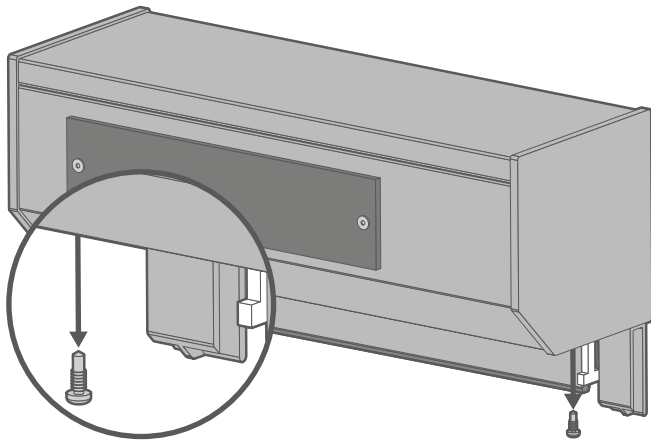


Gebruik een boor met een diameter kleiner dan de koppen van je schroeven om dwars door het frame en aan de andere kant eruit te boren. Gebruik vervolgens een boor die breder is dan de koppen van de schroeven (wij adviseren een 12 mm brede boor) om slechts door één kant van het kozijn te boren. Zo kan je de schroef doortrekken naar de achterkant van het frame wanneer je het vastschroeft.

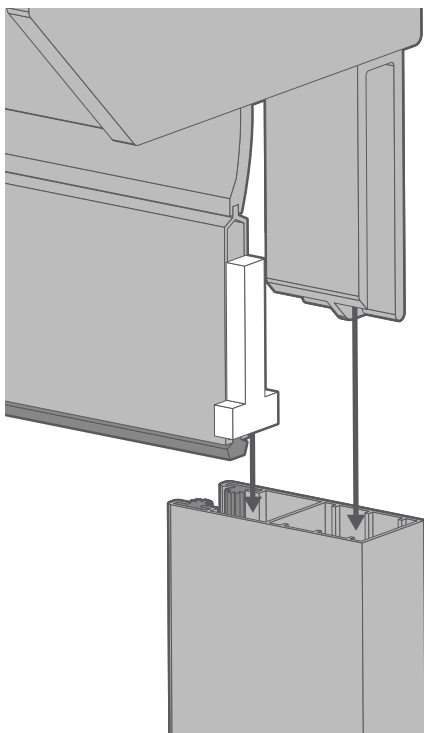
TOP-TIP

Leg het zijframe op een stuk hout of meerdere lagen karton wanneer je er doorheen boort, om te voorkomen dat de boor de vloer beschadigt.

Installeer het zonnepaneel

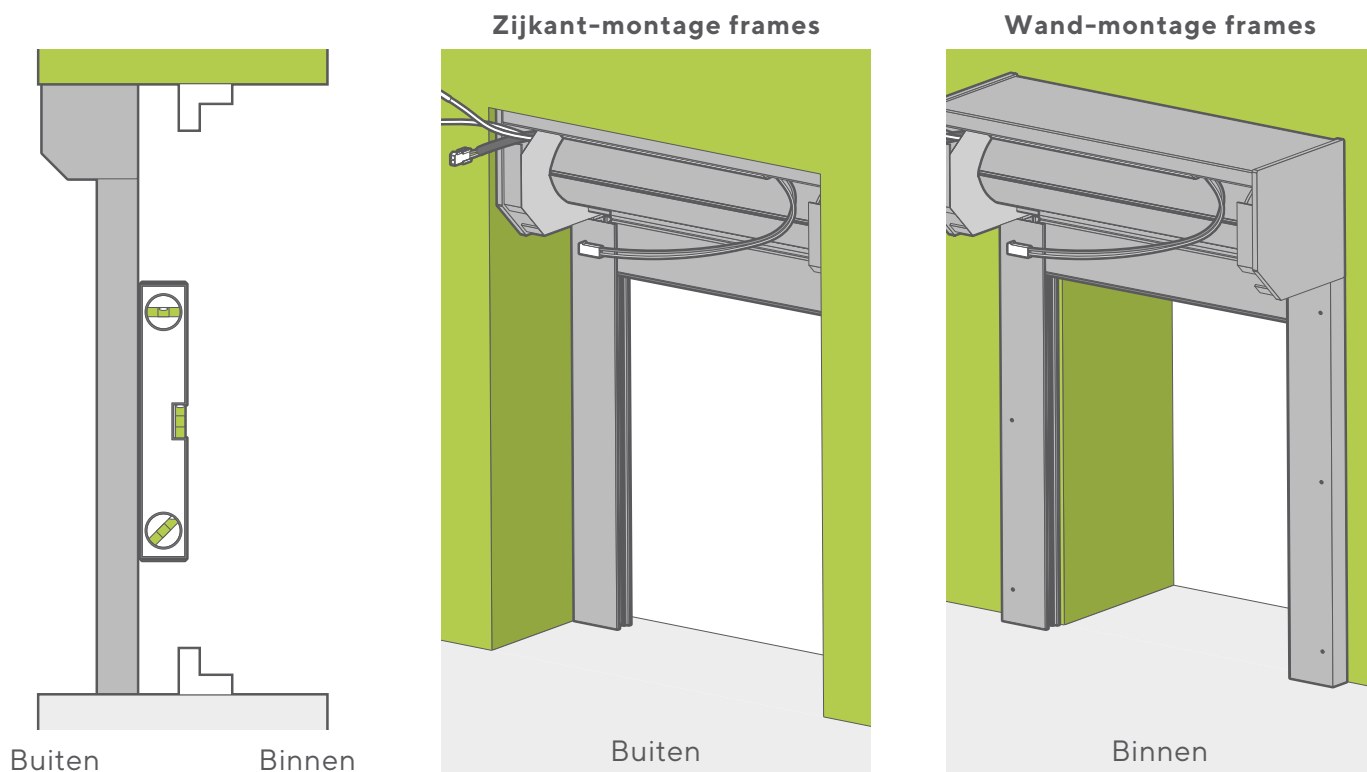


Voordat je de zijframes bevestigt, schroef de afdekkap van de cassette en leg deze opzij voor later.

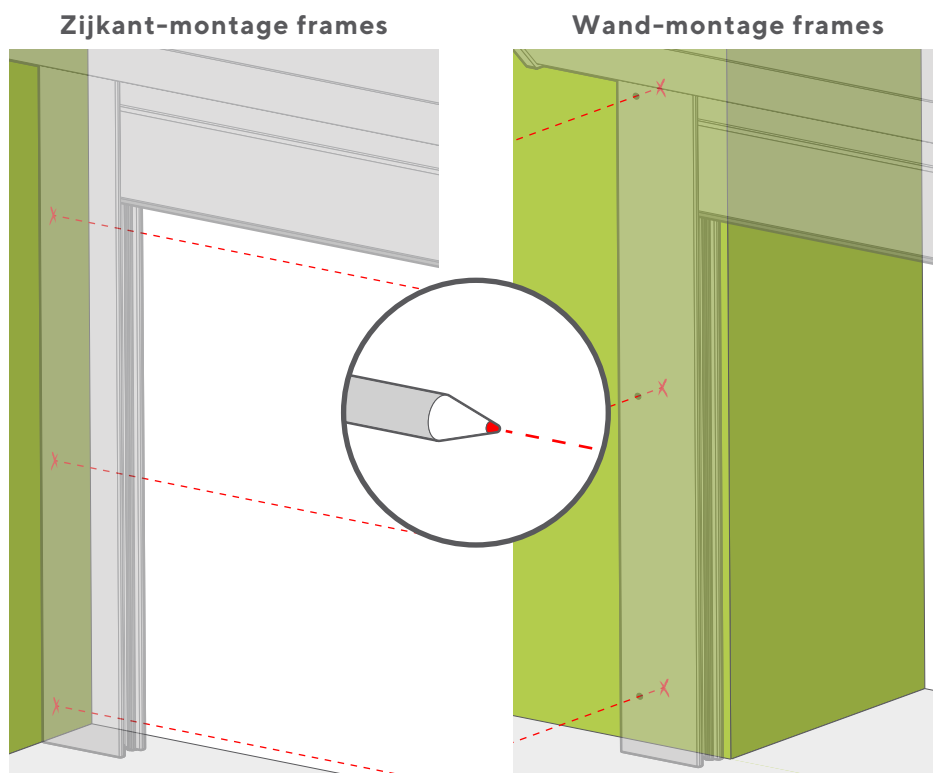


Plaats de zijframes op de cassette.

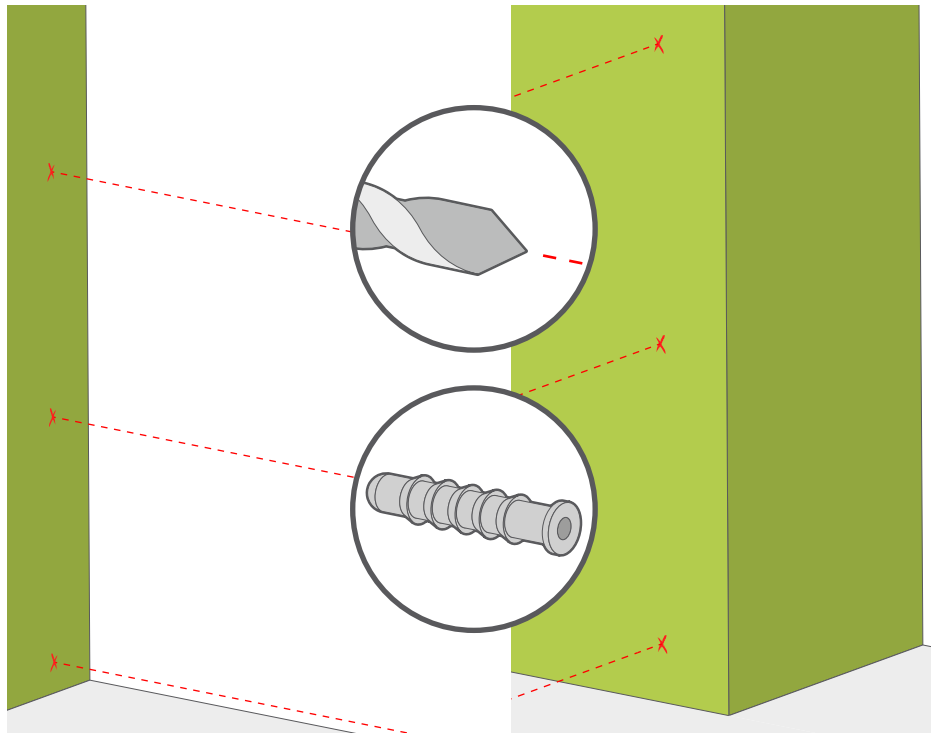
Plaats de "pinnen" aan de uiteinden van de cassette in het achterste vak van de frames. Schuif het rolluik in het voorste vak.



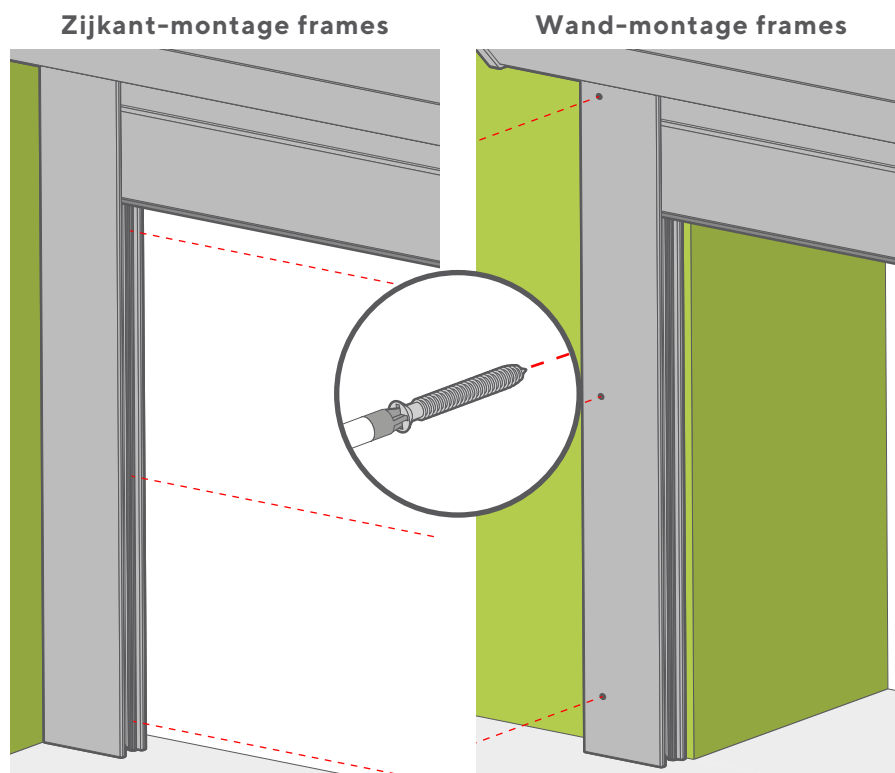
Plaats het rolluik in de positie waarin deze zal worden gemonteerd en gebruik een waterpas om te controleren of deze recht is.



Gebruik een potlood om de posities van je schroefgaten op de muur te markeren.

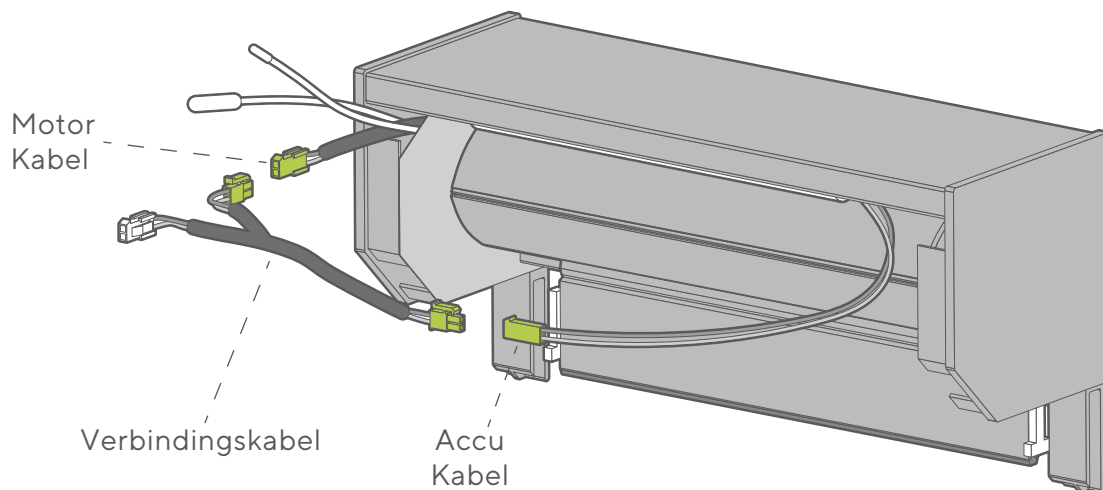


Verwijder het rolluik, boor de gaten en breng de pluggen aan.



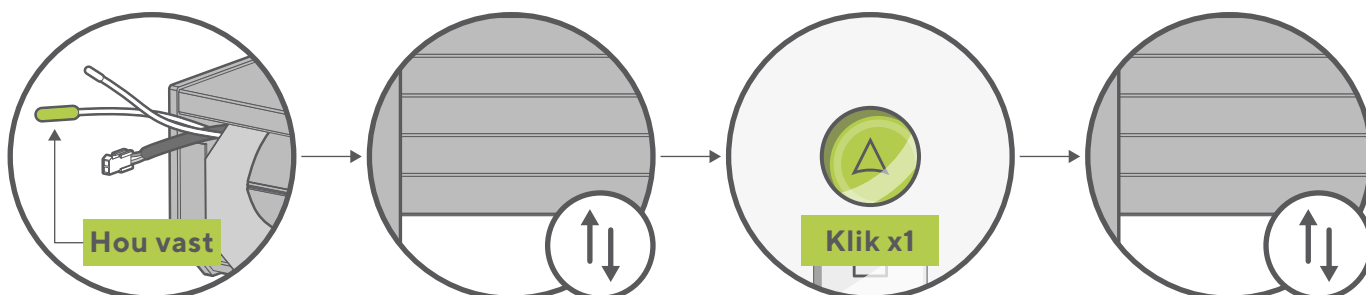
Schroef tot slot de zijframes van het rolluik goed vast.

Bedienen van de rolluik



Sluit de accukabel aan op de motorkabel met behulp van de verbindingskabel.

1. De eerste zender programmeren



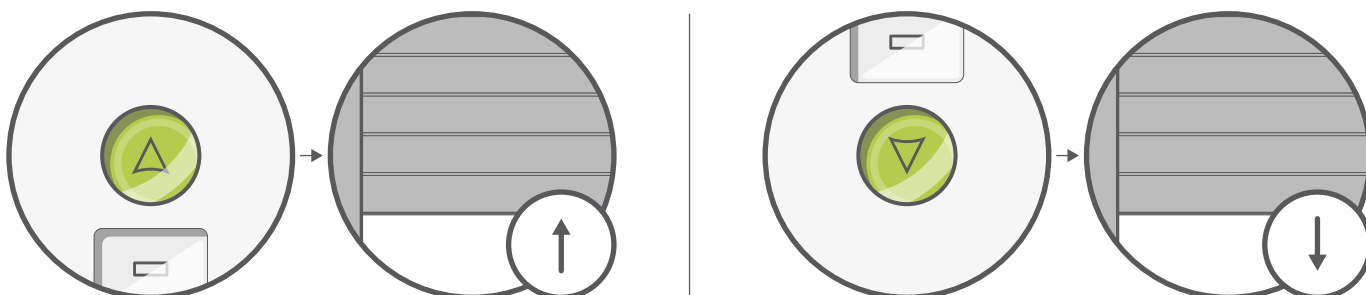
Druk de knop van de microschakelaar 2 seconden in.

De rolluik beweegt heen en weer, laat de knop los.

Druk op de knop Omhoog (één keer drukken).

De rolluik beweegt heen en weer. De programmering is voltooid.

2. De draairichting controleren

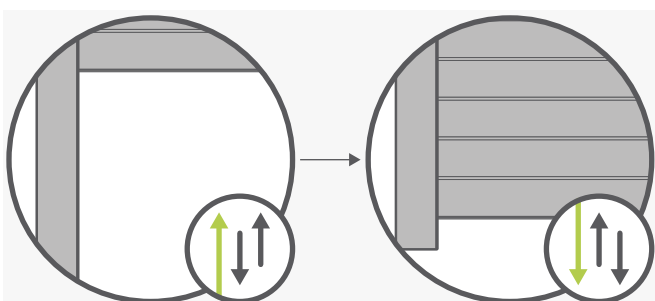
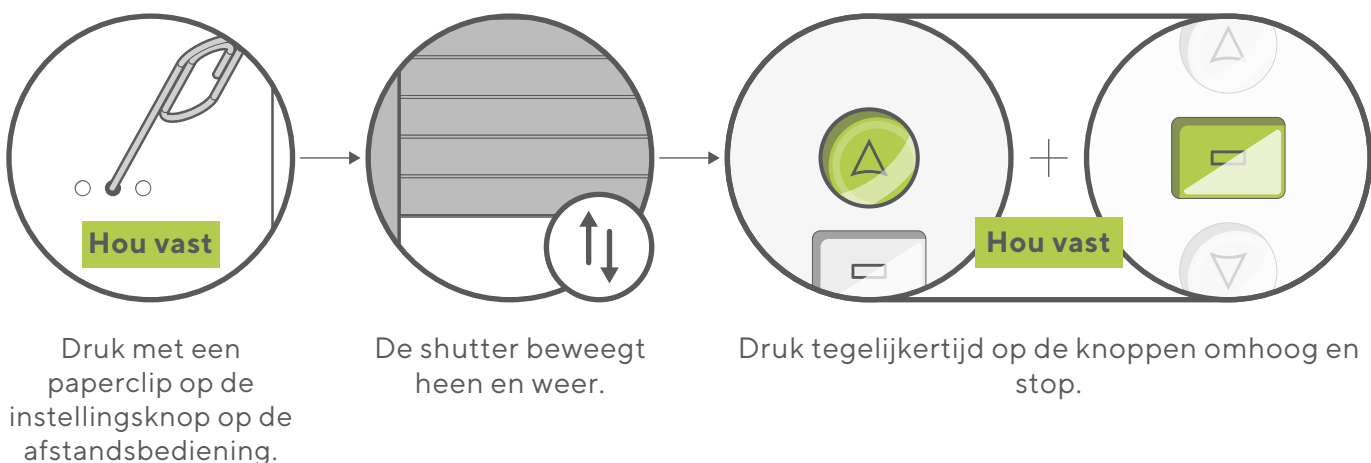


Schroef tot slot de zijframes van het rolluik goed vast.

3. Verander de draairichting van de motor (indien nodig)



4. Automatische aanpassing van de eindpunten

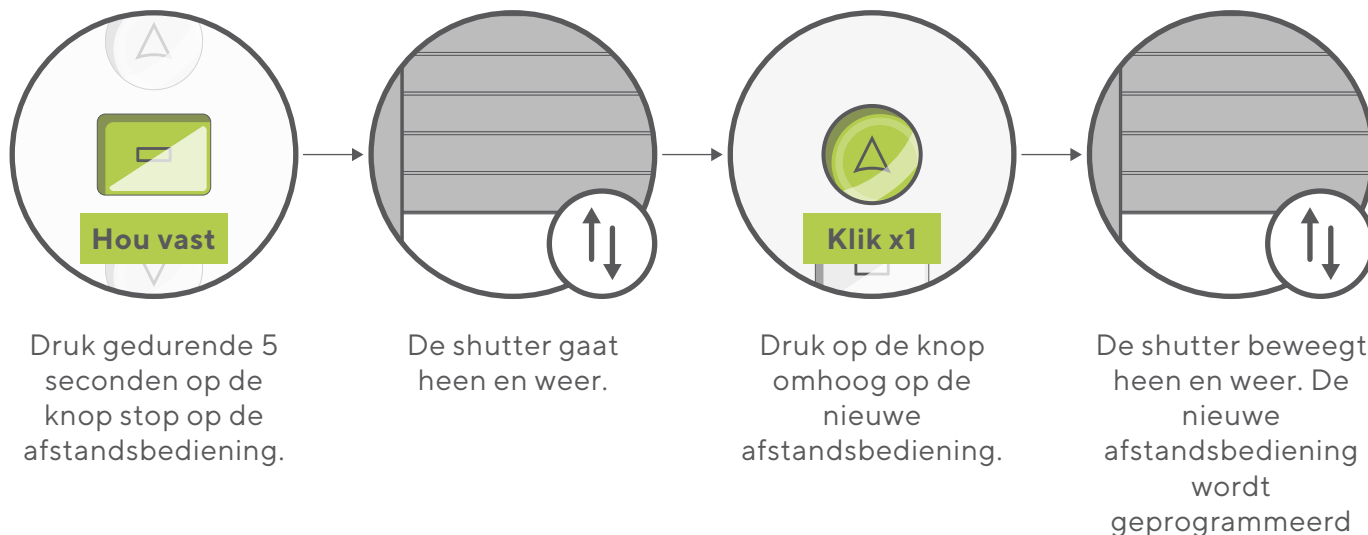


BELANGRIJK:

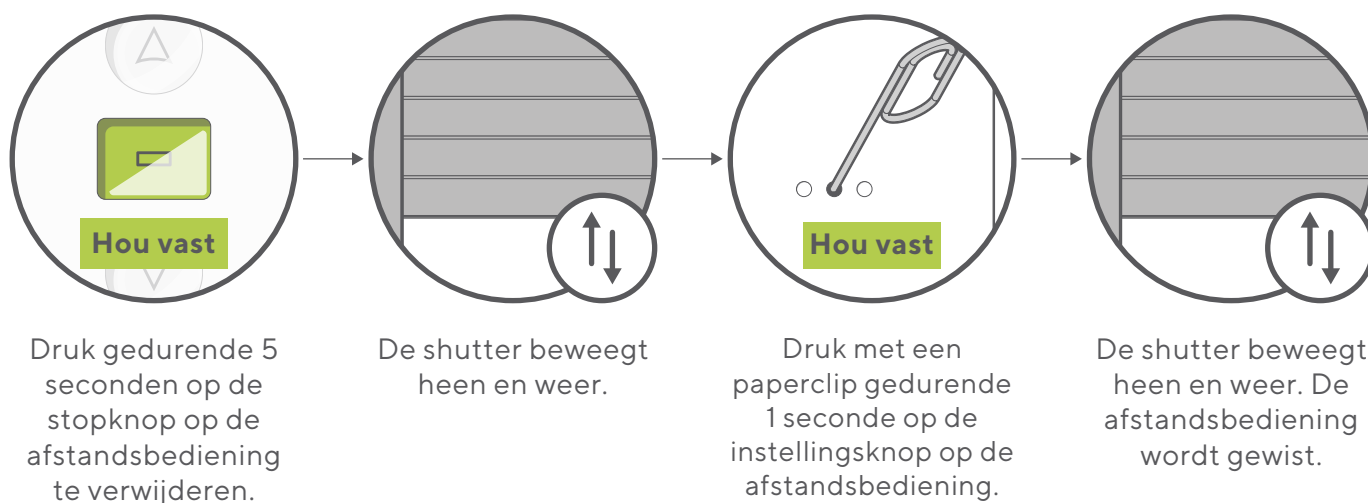
Druk op geen enkele knop van de afstandsbediening totdat de shutter klaar is met bewegen.

Laat de knoppen los wanneer de shutter begint te bewegen. De shutter zal volledig omhoog gaan en dan 'joggen' om aan te geven dat het bovenste stoppunt is ingesteld. De shutter gaat dan automatisch helemaal omlaag en 'jogt' nogmaals kort om aan te geven dat het onderste stoppunt is ingesteld.

5. Een nieuwe afstandsbediening toevoegen

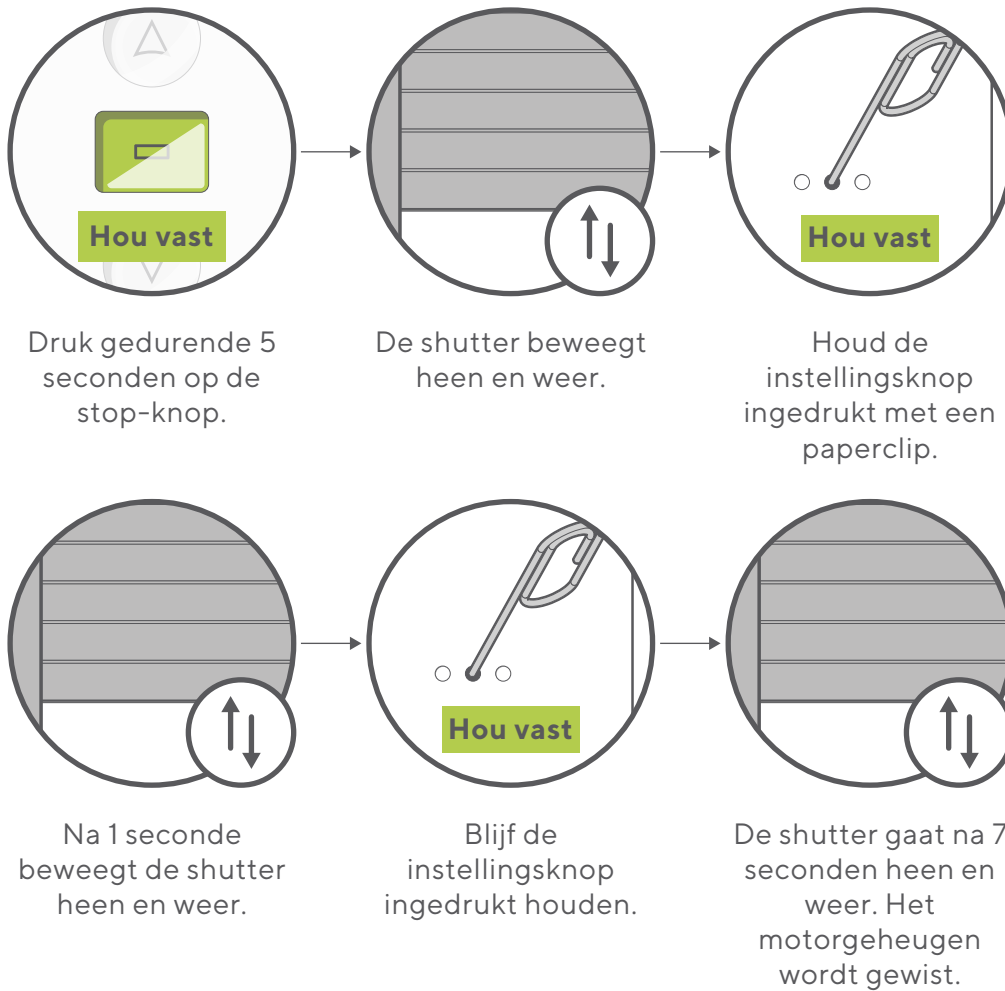


6. Een afstandsbediening uit het motorgeheugen verwijderen

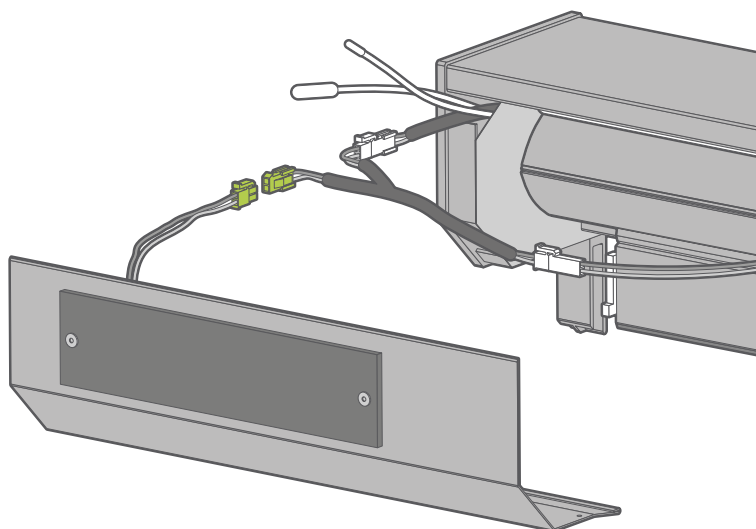


7. Het motorgeheugen volledig wissen

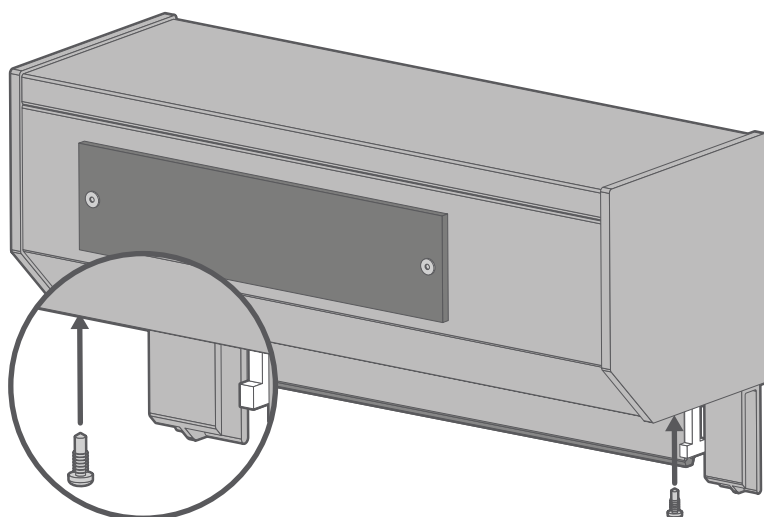
Let op: Laat de instellingsknop niet los tijdens de procedure.



Afwerking

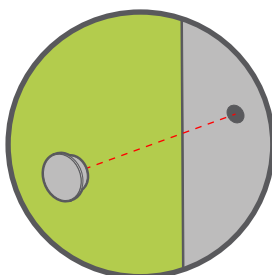
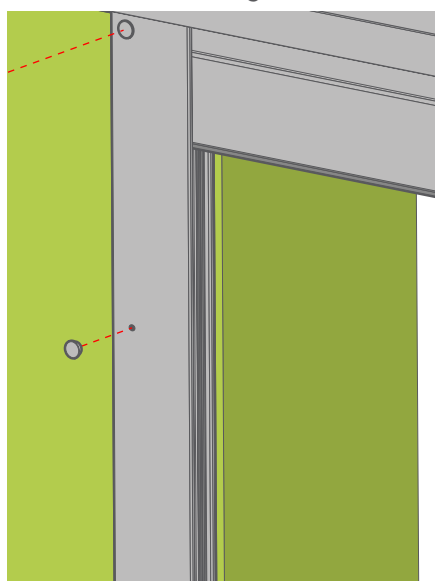


Bevestig de kabel van het zonnepaneel aan de verbindingkabel en stop alle kabels voorzichtig in de cassette.

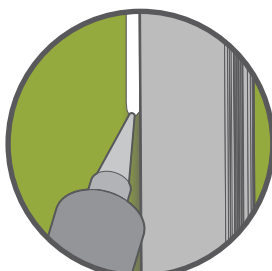


schroef vervolgens het cassettedeksel op zijn plaats.

Wand-montage frames



Voor wand-montage frames kunt je de meegeleverde afdekkapjes gebruiken om de afwerking te perfectioneren. De afdekkapjes hebben een gat van 12 mm nodig, dus als je je schroefgaten aan de buitenkant kleiner hebt gemaakt, kun je ze met een grotere boor verbreden.



Als de muren rond het kozijn ongelijk zijn, kun je een tube plamuur of kit gebruiken om de gaten rond het frame op te vullen.